

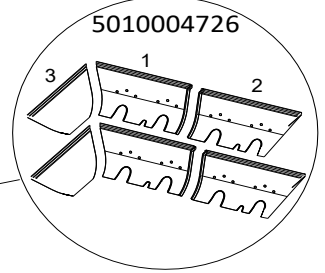
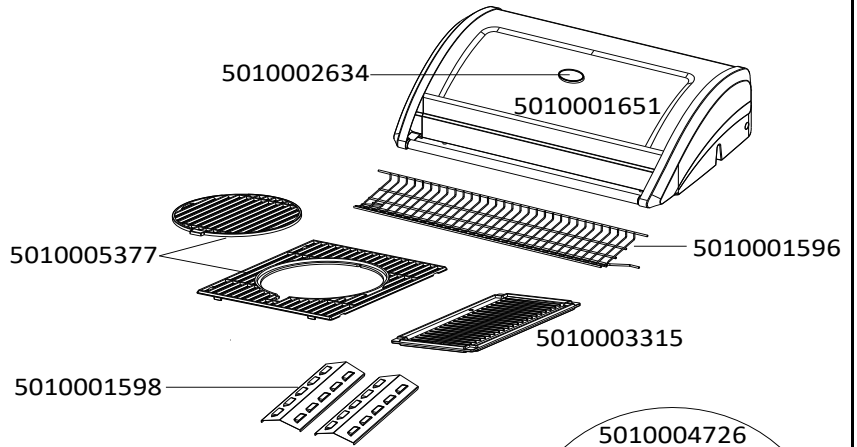
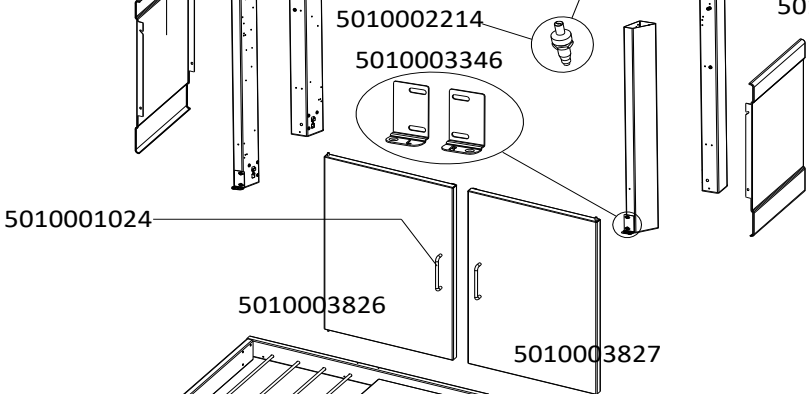
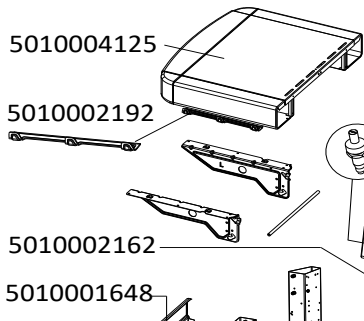
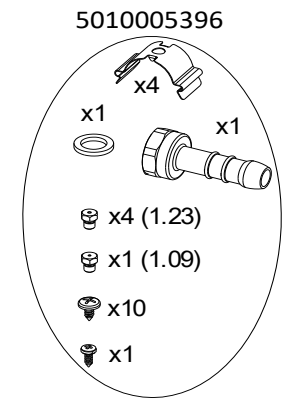
**BARBECUES : 3 SERIES CLASSIC
LS PLUS D DUALGAS**

CAMPINGAZ

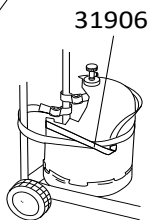
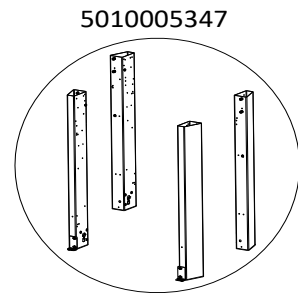
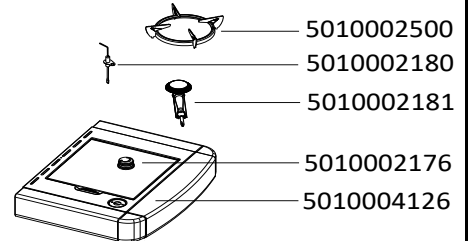
DUAL  ***GAS***



BARBECUES : 3 SERIES CLASSIC LS PLUS D DUALGAS



SIDE STOVE / RECHAUD LATERAL



BARBECUES : 3 SERIES CLASSIC LS PLUS D DUALGAS



SPARE PARTS REF.	POINTS	EN DESCRIPTIONS	FR DESCRIPTIONS
31906	30	CYLINDER STRAP	SANGLE BOUTEILLE
67985	90	SET OF WHEELS (x2)	ENSEMBLE ROUES (x2)
5010001024	40	HANDLE / USTENSIL HOLDER	POIGNEE / PORTE USTENSILE
5010001596	80	WARMING GRID	GRILLE DE MIJOTAGE
5010001598	100	STEEL HEAT DIFFUSER (x1)	DIFFUSEUR DE CHALEUR ACIER (x1)
5010001599	50	GREASE PLATE	PLATEAU RAMASSE GRAISSE
5010001648	60	LEFT OR RIGHT SIDE PANEL (DARK GREY)	PANNEAU LATERAL GAUCHE OU DROITE (GRIS FONCE)
5010001651	550	LID WITH THERMOMETER - BLACK	COUVERCLE AVEC THERMOMETRE - NOIR
5010002162	70	KNOB (x2)	VOLANT (x2)
5010002164	30	JET 28Mb	INJECTEUR 28Mb
5010002165	120	STAINLESS STEEL BURNER 28Mb	BRULEUR INOX 28Mb
5010002176	40	KIT OF 2 KNOBS FOR SIDE STOVE	KIT DE 2 VOLANTS POUR RECHAUD LATERAL
5010002180	40	ELECTRODE FOR SIDE STOVE	ELECTRODE RECHAUD LATERAL
5010002181	50	SIDE STOVE BURNER	BRULEUR POUR RECHAUD LATERAL
5010002192	40	USTENSIL HOOK	PORTE USTENSILES
5010002214	80	PIEZO 1 OUTLET	PIEZO SIMPLE
5010002282	30	REINFORCEMENT WIRE SIDE SHELF	FIL RENFORT ETAGERE
5010002353	220	BASE FRAME + WINDSHIELD	CADRE SUPPORT DE CUVE + PAREVENT
5010002500	50	SIDE STOVE PAN SUPPORT	SUPPORT DE CASSEROLE RECHAUD LATERAL
5010002634	50	THERMOMETER WITH BEZEL	THERMOMETRE AVEC COUPELLE
5010003148	60	SCREW BAG	SACHET DE VIS
5010003315	200	REVERSIBLE SMALL ENAMELLED CAST IRON COOKING GRIDDLE - MATTE	PETITE PLAQUE DE CUISSON FONTE REVERSIBLE EMAILLEE - MATE
5010003346	40	AXLE SUPPORTS FOR DOORS (MOD. 2016 AND AFTER) + 2 CHASSIS SQUARES	SUPPORTS AXE PORTES (MOD. A PARTIR DE 2016) + 2 EQUERRES CHASSIS
5010003826	110	LEFT DOOR WITHOUT HANDLE (DARK GREY)	PORTE GAUCHE SANS POIGNEE (GRIS FONCE)
5010003827	110	RIGHT DOOR WITHOUT HANDLE (DARK GREY)	PORTE DROITE SANS POIGNEE (GRIS FONCE)
5010004125	190	LEFT OR RIGHT SIDE TABLE WITH USTENSIL HOOK - TEXTURED DARK GREY	ETAGERE GAUCHE OU DROITE AVEC PORTE USTENSILES - GRAINE GRIS FONCE
5010004126	220	SIDE BURNER SHELF W/LID - TEXTURED DARK GREY	ETAGERE RECHAUD LATERAL AVEC COUVERCLE - GRAINE GRIS FONCE
5010004726	320	KIT OF REMOVABLE PARTS (FIREBOX)	KIT DE PARTIES AMOVIBLES (CUVE)
5010004830	60	SIDE SHELF SUPPORTS (RIGHT AND LEFT) - TEXTURED DARK GREY	SUPPORTS ETAGERE (DROITE ET GAUCHE) - GRAINE GRIS FONCE
5010004873	50	MAGNETS (X2)	AIMANTS (X2)
5010004875	100	ACCESSORY BAG	SACHET D'ACCESSOIRES
5010004931	50	LID PADS(x2) + BASE CUSHIONS(x2) + LEG GROMMETS(x4)	PATINS COUVERCLE(x2) + BOUCHONS CUVE(x2) + RONDELLES PIED(x4)
5010005003	180	CHASSIS (MOD. 2019 AND AFTER)	CHASSIS (MOD. A PARTIR DE 2019)
5010005347	280	KIT LEGS (X4) (MOD. 2019 AND AFTER)	KIT PIEDS (X4) (MOD. A PARTIR DE 2019)
5010005365	50	PIEZO DOUBLE	PIEZO DOUBLE
5010005377	270	ENAMELLED CAST IRON COOKING GRID (FRAME + CIRCLE) - MATTE (MOD. 2019 AND AFTER)	GRILLE DE CUISSON FONTE EMAILLEE (CADRE + CERCLE) - MATE (MOD. A PARTIR DE 2019)
5010005396	90	NATURAL GAS KIT (5 INJECTORS + 4 HOLE REDUCERS + NATURAL GAS CONNECTOR)	KIT GAZ NATUREL (5 INJECTEURS + 4 REDUCTEUR VENTURI + ABOUT GAS NAT.)
5010005398	90	KIT OF ELECTRODES + HOUSINGS	KIT ELECTRODES + SUPPORTS
5010005600	440	CONTROL PANELS + STOVE PIPE 28Mb (BUTAN)	CONSOLES + TUBULURE RECHAUD 28Mb (BUTANE)