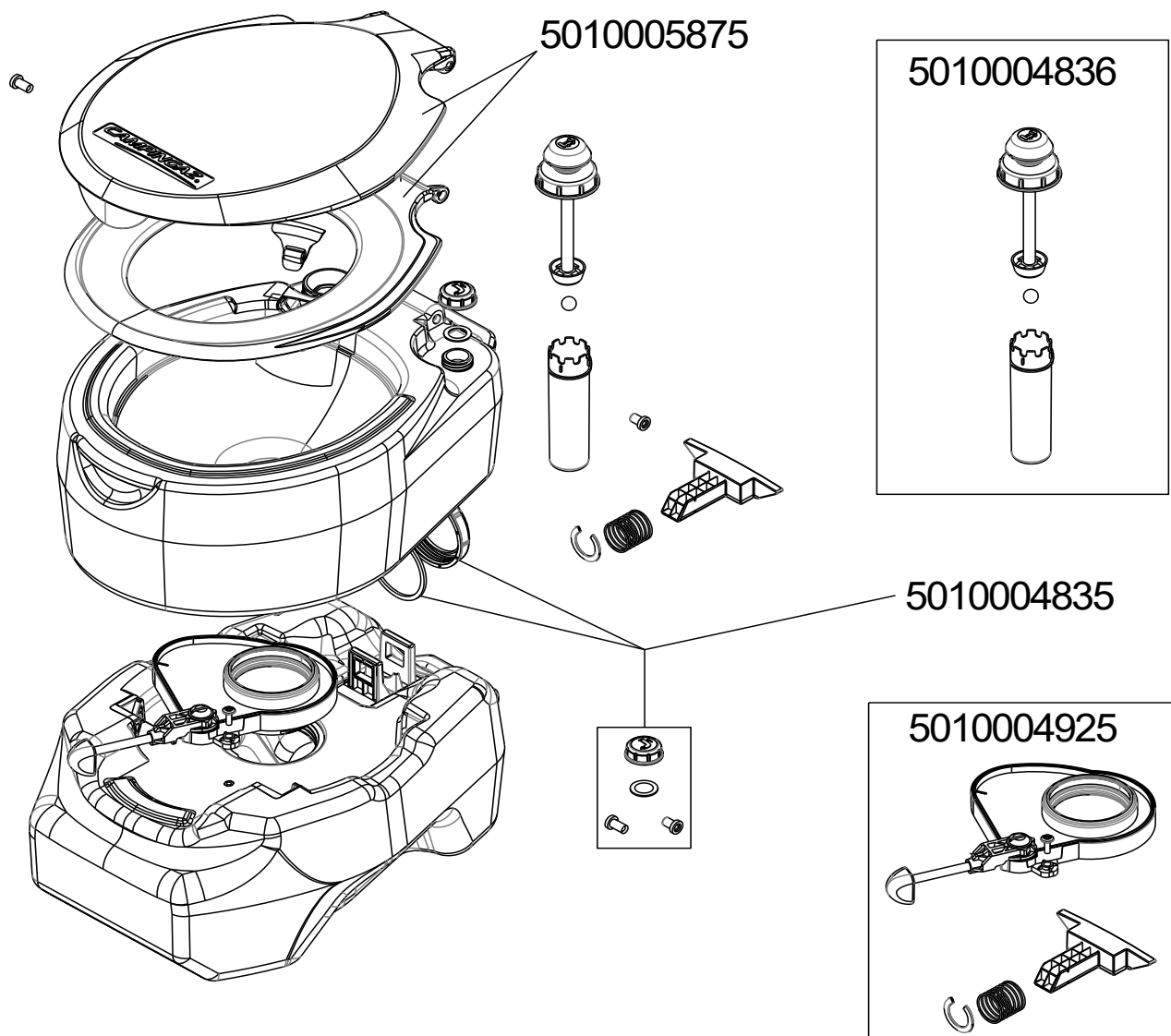


# CHEMICAL TOILETS - WC CHIMIQUES : PORTABLE 20L TOILET

CAMPINGAZ®



SPARE PARTS REF.	POINTS	EN DESCRIPTIONS	FR DESCRIPTIONS
5010004835	40	CAPS WITH WASHERS AND LID HINGE PIN (X2)	BOUCHONS AVEC JOINTS ET AXE COUVERCLE (X2)
5010004836	70	PUMP	POMPE
5010004925	100	VALVE WITH LATCH	VALVE AVEC VERROU
5010005875	120	LID + SEAT	COUVERCLE + SIEGE