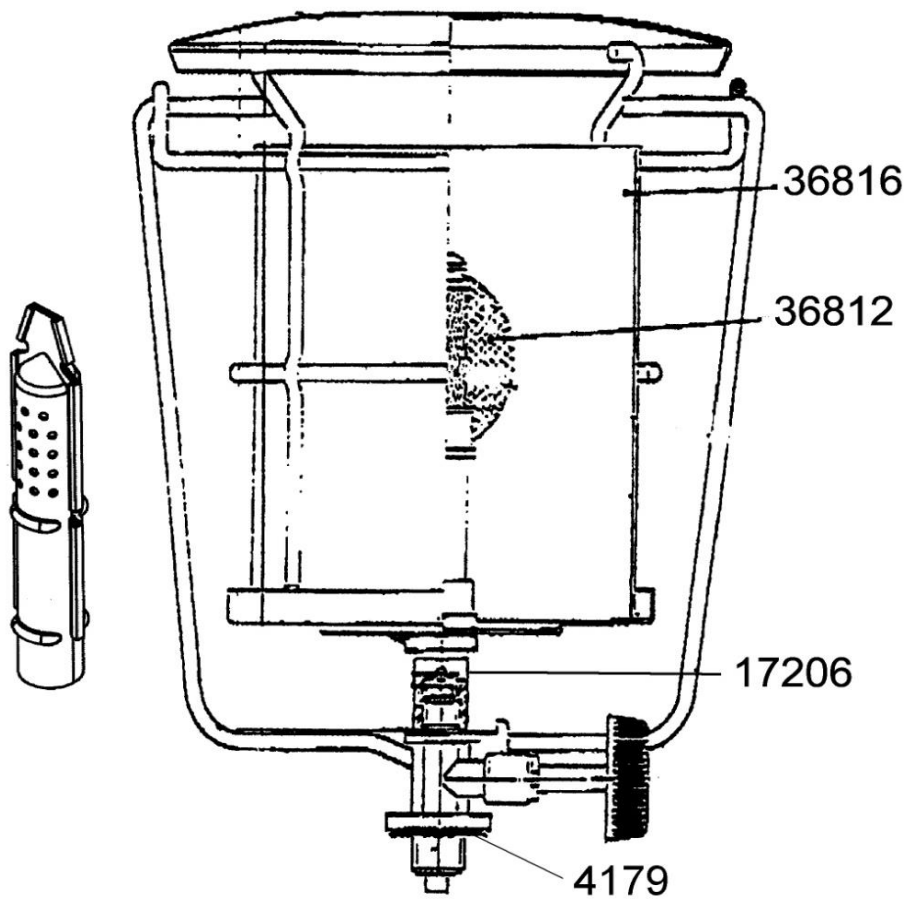


**LANTERN / LANTERNE :  
600 RL**



SPARE PARTS REF.	POINTS	EN DESCRIPTIONS	FR DESCRIPTIONS
4179	70	FLAT WASHER (x20)	JOINT PLAT (x20)
17206	55	JET	INJECTEUR
36812	40	MANTLE SIZE S (X3)	MANCHON TAILLE S (X3)
36816	70	GLOBE DIAMETER 80 - SIZE M	VERRE DIAMETRE 80 -TAILLE M