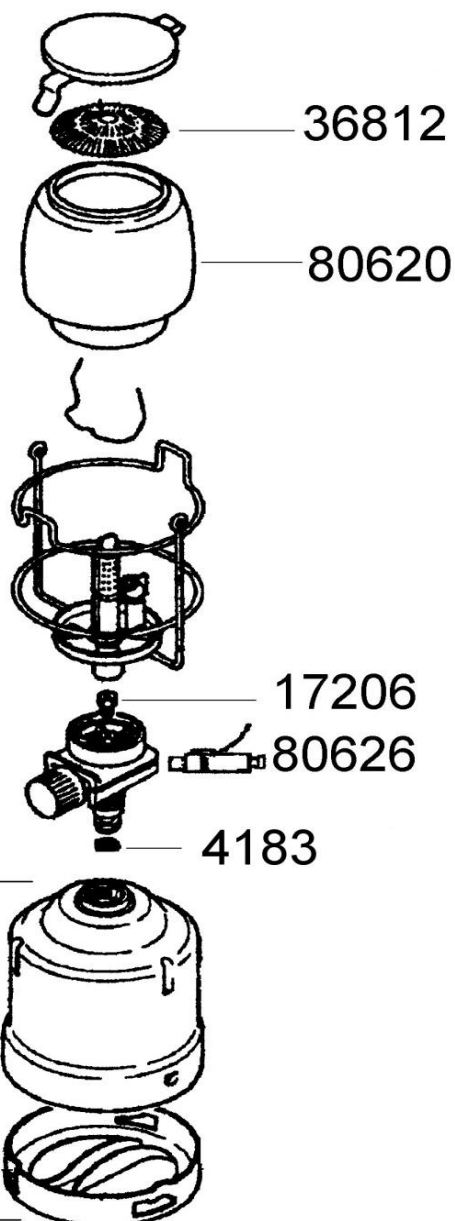
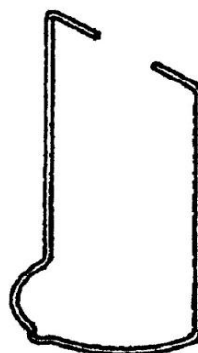
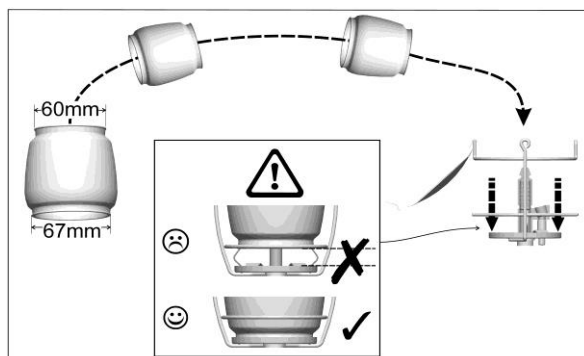


# SUPER LUMOGAZ PZ 206

CAMPINGGAZ®



5010003852

SPARE PARTS REF.	POINTS	EN DESCRIPTIONS	FR DESCRIPTIONS
4183	70	PISTON WASHER (x20)	JOINT ANTI FUIE PISTON (x20)
17206	55	JET	INJECTEUR
36812	40	MANTLE SIZE S (X3)	MANCHON TAILLE S (X3)
80620	100	GLOBE - SIZE M	VERRE - TAILLE M
80626	90	PIEZO + BUTTON	PIEZO + BOUTON
5010003852	50	PLASTIC CARTRIDGE HOLDER (DARK BLUE) + PLASTIC BASE (LIGHT GREY)	CLOCHE PLASTIQUE (BLEU FONCE) AVEC SOCLE PLASTIQUE (GRIS CLAIR)