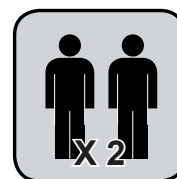
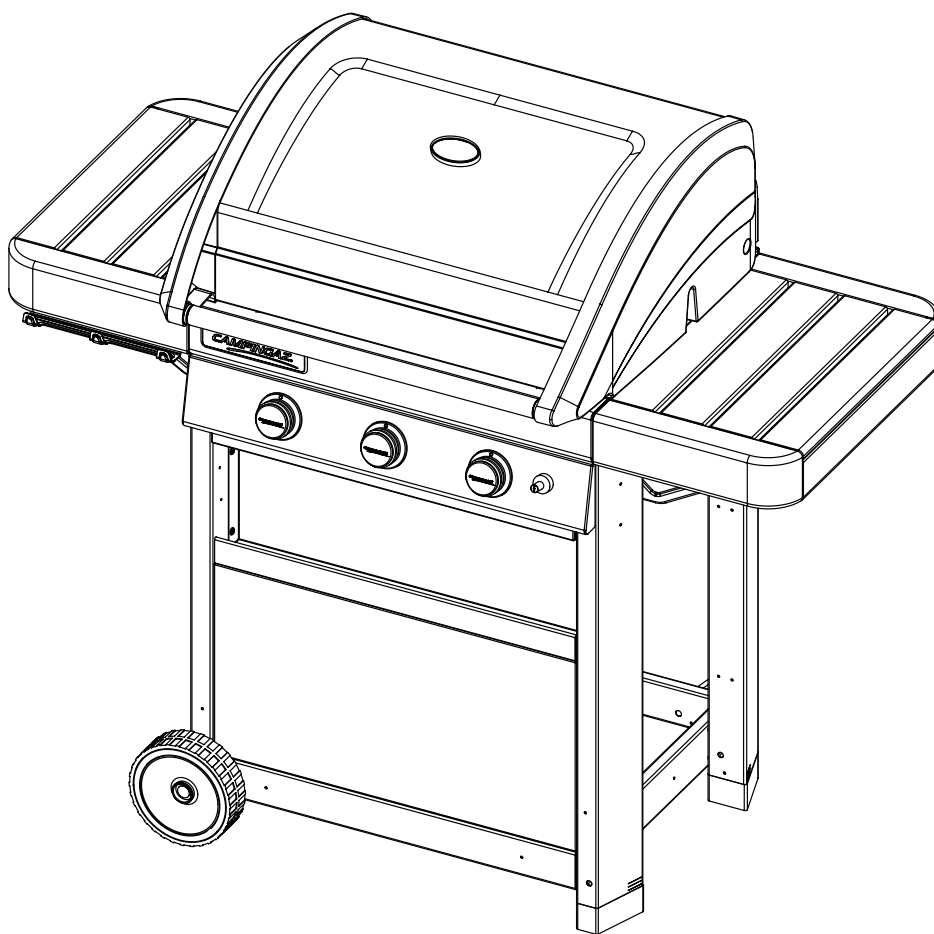


3 Series Classic WLD 3 Series Classic WL



FR Instructions de montage

GB Assembly instructions

DE Montageanleitung

NL Montage-instructies

IT Istruzioni per il montaggio

ES Instrucciones de montaje

PT Instruções de montagem

NO Monteringsinstrukser

DK Monteringsvejledning

SE Monteringsanvisningar

FI Kokoamisohjeet

PL Instrukcja montażu

CZ Návod k montáži přiložen

SI Navodila za montažo

SK Návod na montáž

HU Összeszerelési-és használati utasítás

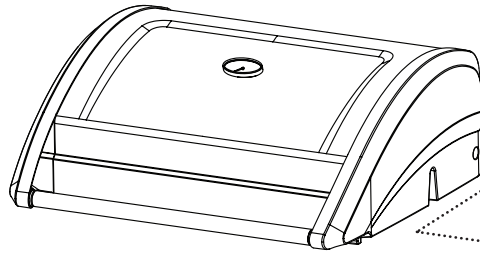
HR Upute za montiranje

RO Instrucțiuni de montaj

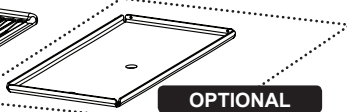
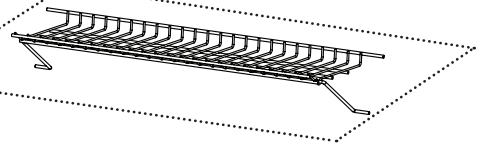
BG Указания за монтаж

TR Montaj

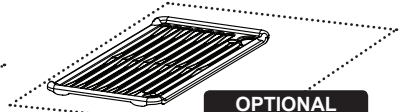
GR Οδηγίες συναρμολόγησης



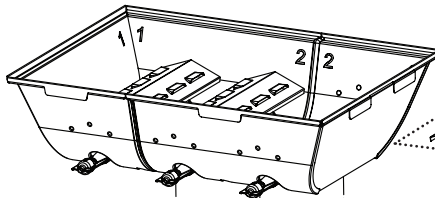
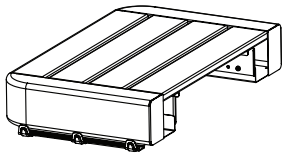
OPTIONAL



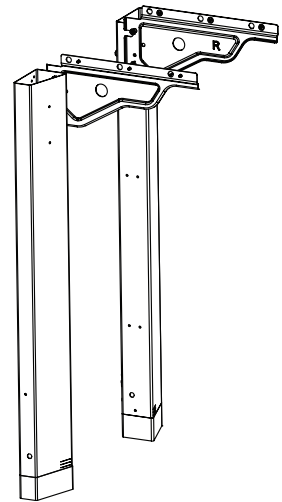
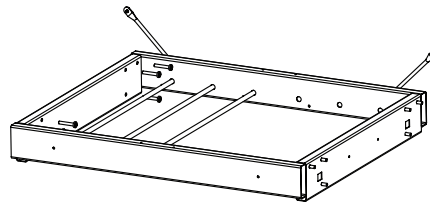
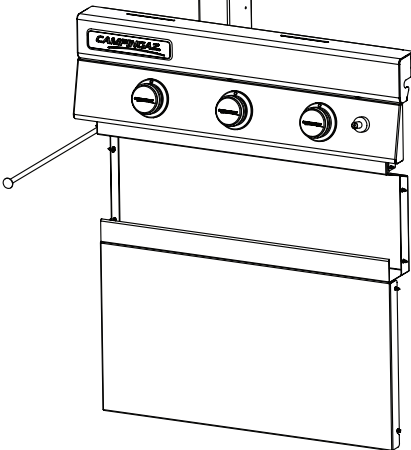
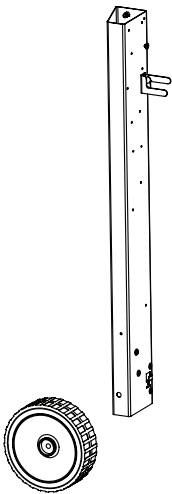
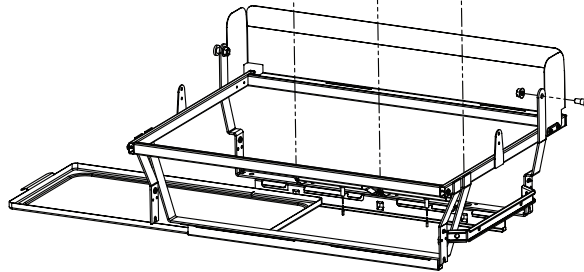
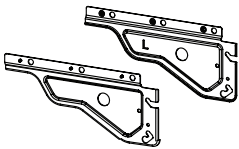
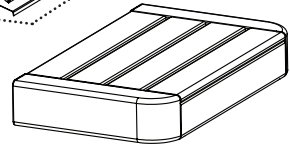
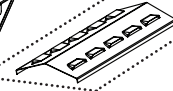
OPTIONAL

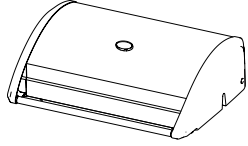
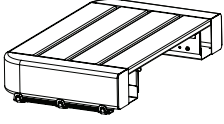
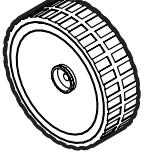
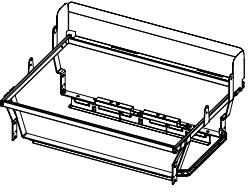
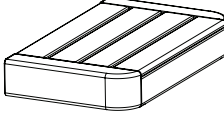
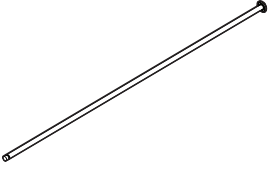
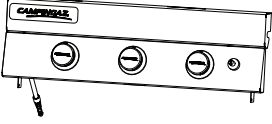
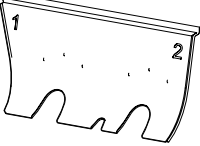
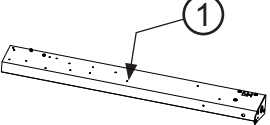
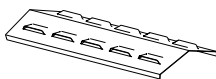
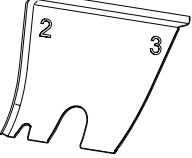
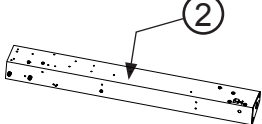
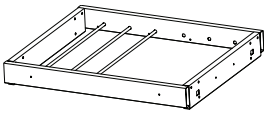
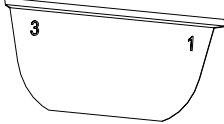
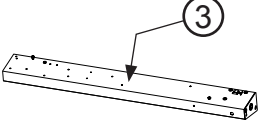
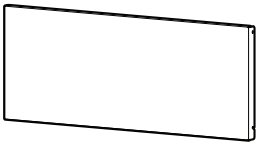
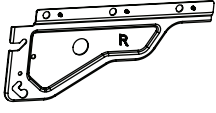
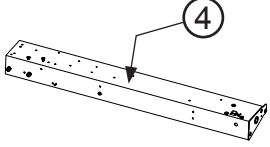

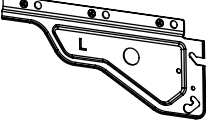
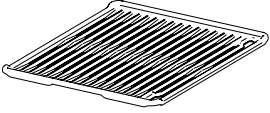


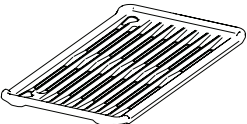

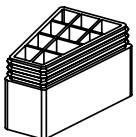
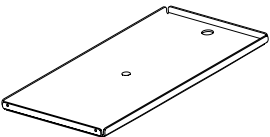


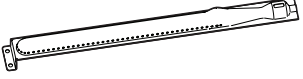
OPTIONAL


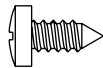



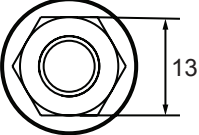


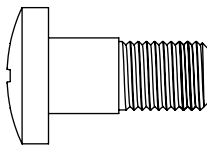

OPTIONAL


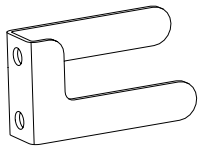
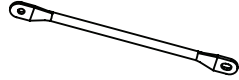

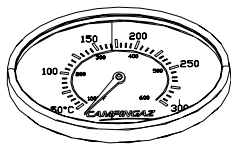



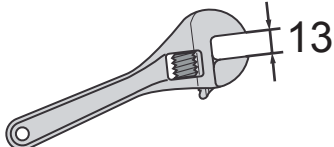
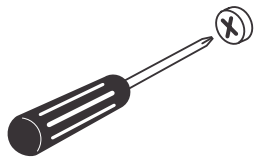
3 CLASSIC WLD	3 CLASSIC WL		3 CLASSIC WLD	3 CLASSIC WL		3 CLASSIC WLD	3 CLASSIC WL	
1	1		1	1		2	2	
1	1		1	1		1	1	
1	1		2	2		1	1	
3 OPTIONAL	3		2	2		1	1	
1	1		2	2		1	1	
1	1		2	2		1	1	
1	1		2	2		1	1	
1	1		1	1		1 OPTIONAL	1	
1 OPTIONAL	1		1	1		1	0	

3 CLASSIC WLD	3 CLASSIC WL	
3	3	

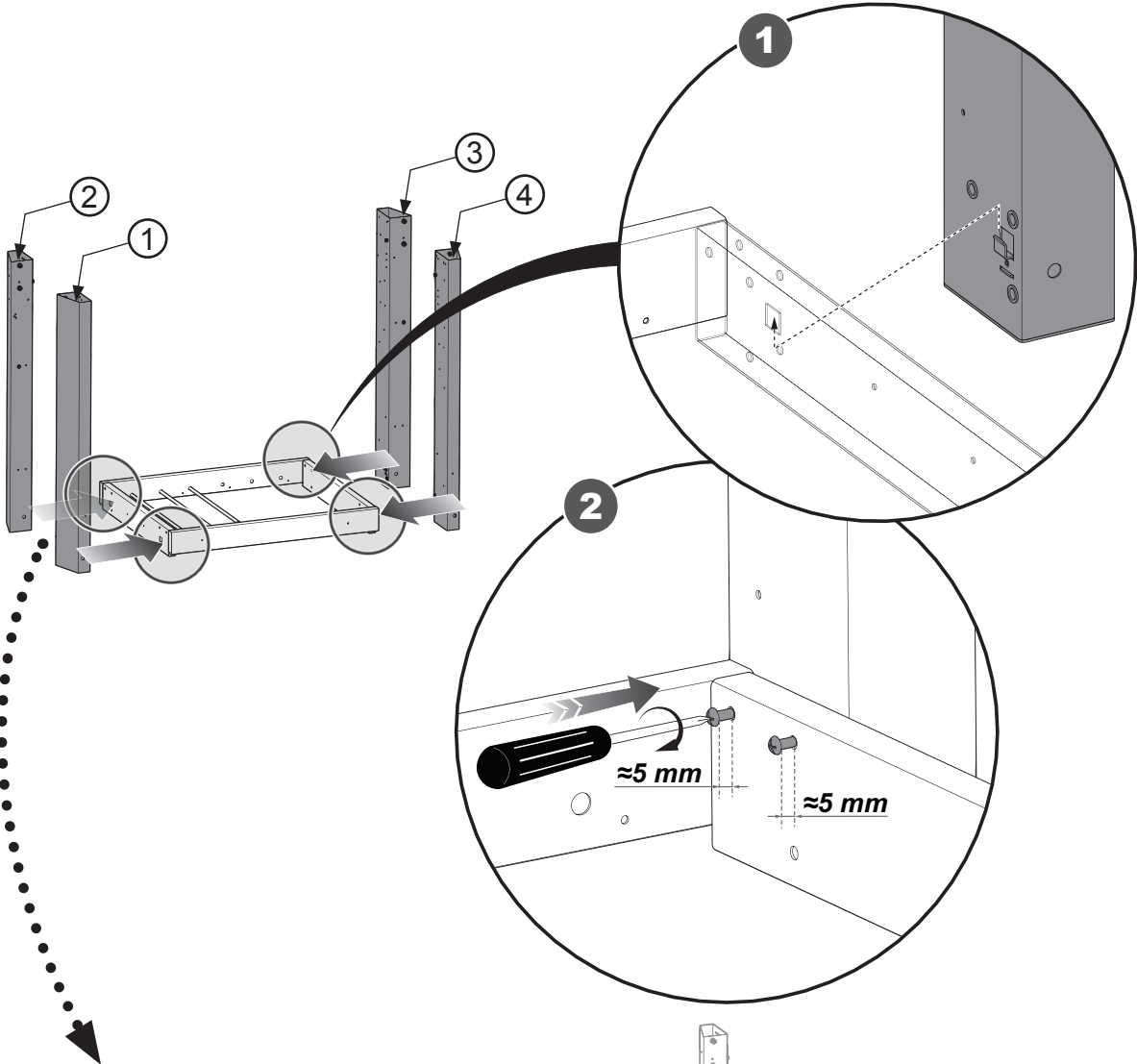
3 CLASSIC WLD	3 CLASSIC WL	1:1 
42	42	 - a

3 CLASSIC WLD	3 CLASSIC WL	1:1 
2	2	 13  - b
12	12	 - c
2	2	 - d
1	1	

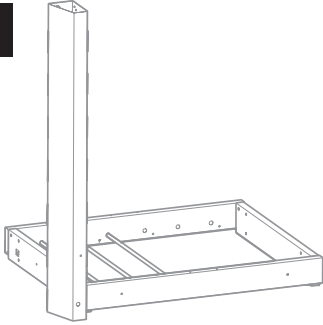
3 CLASSIC WLD	3 CLASSIC WL	
1	1	
2	2	
2	2	
1	1	


 13


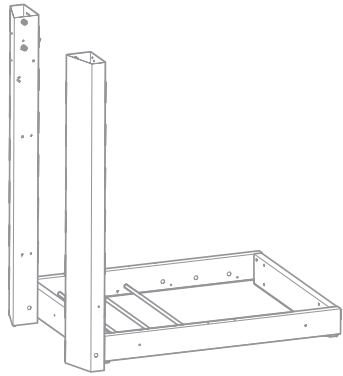
01



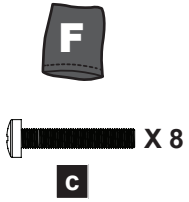
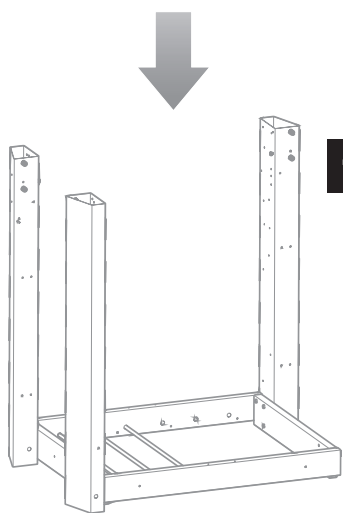
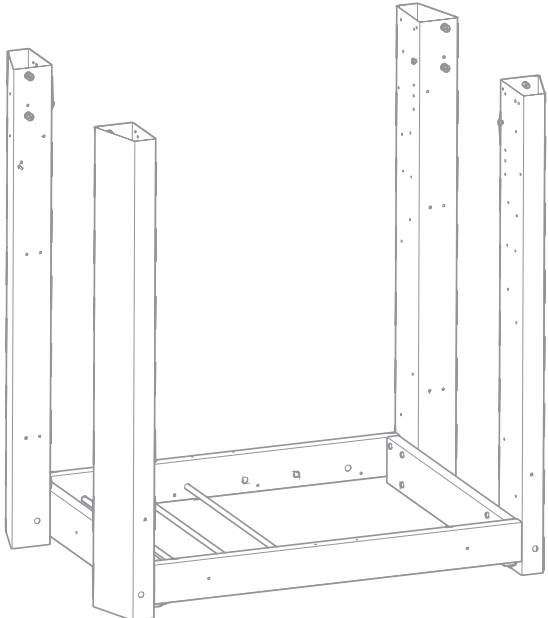
1a



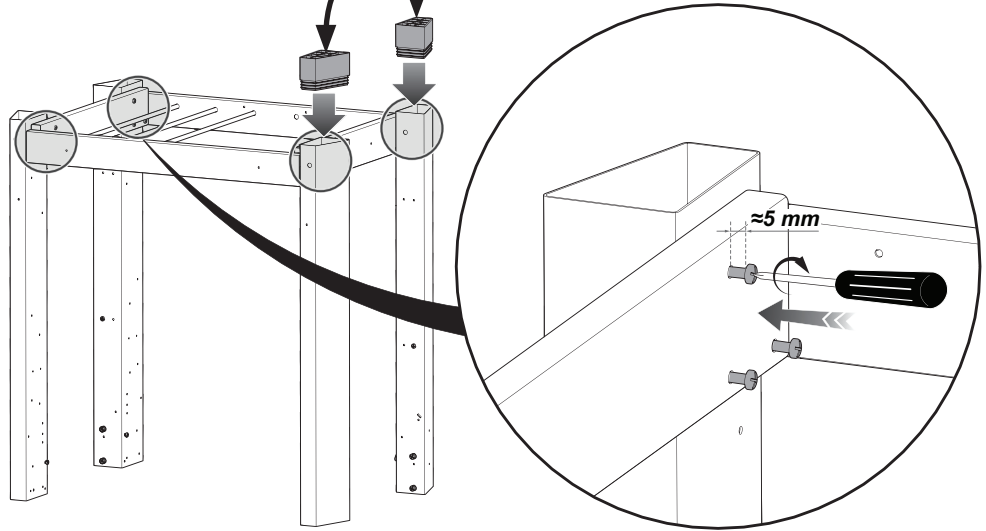
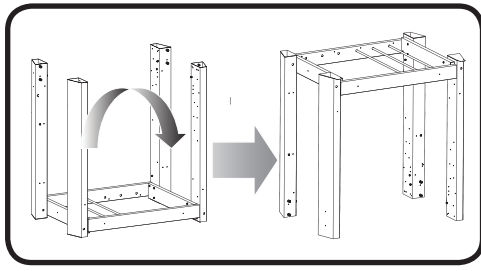
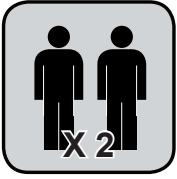
1b



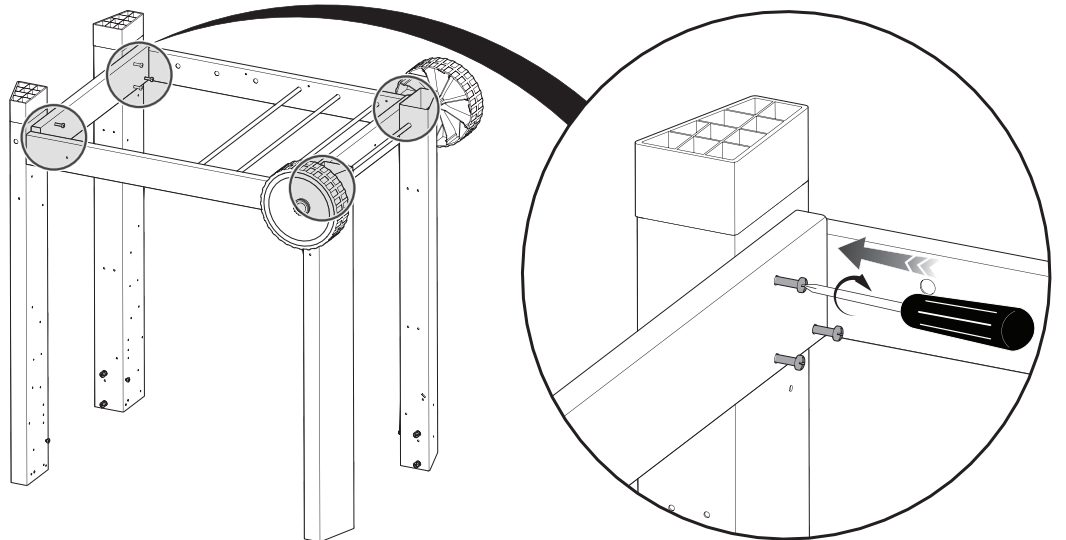
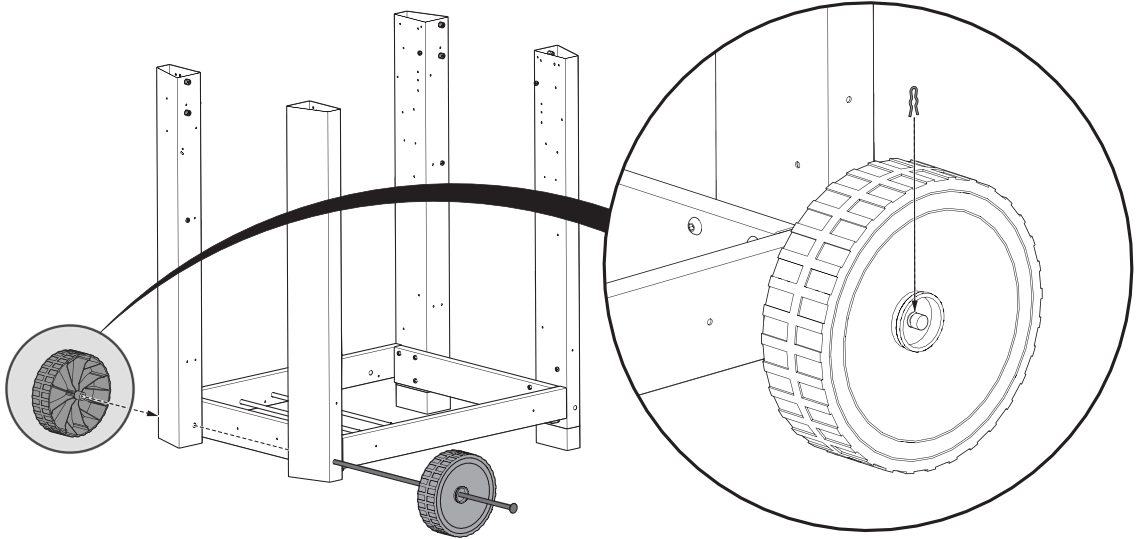
1c



02



03



04

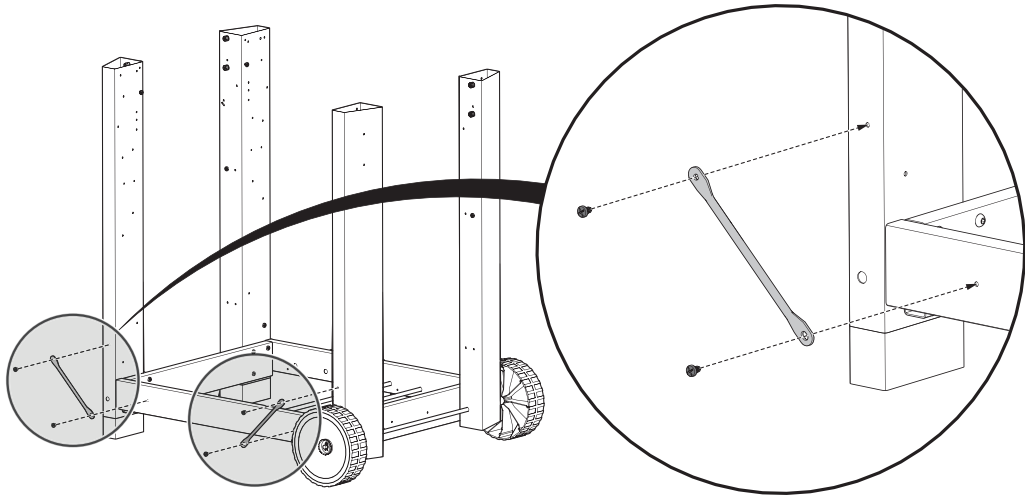


X 4

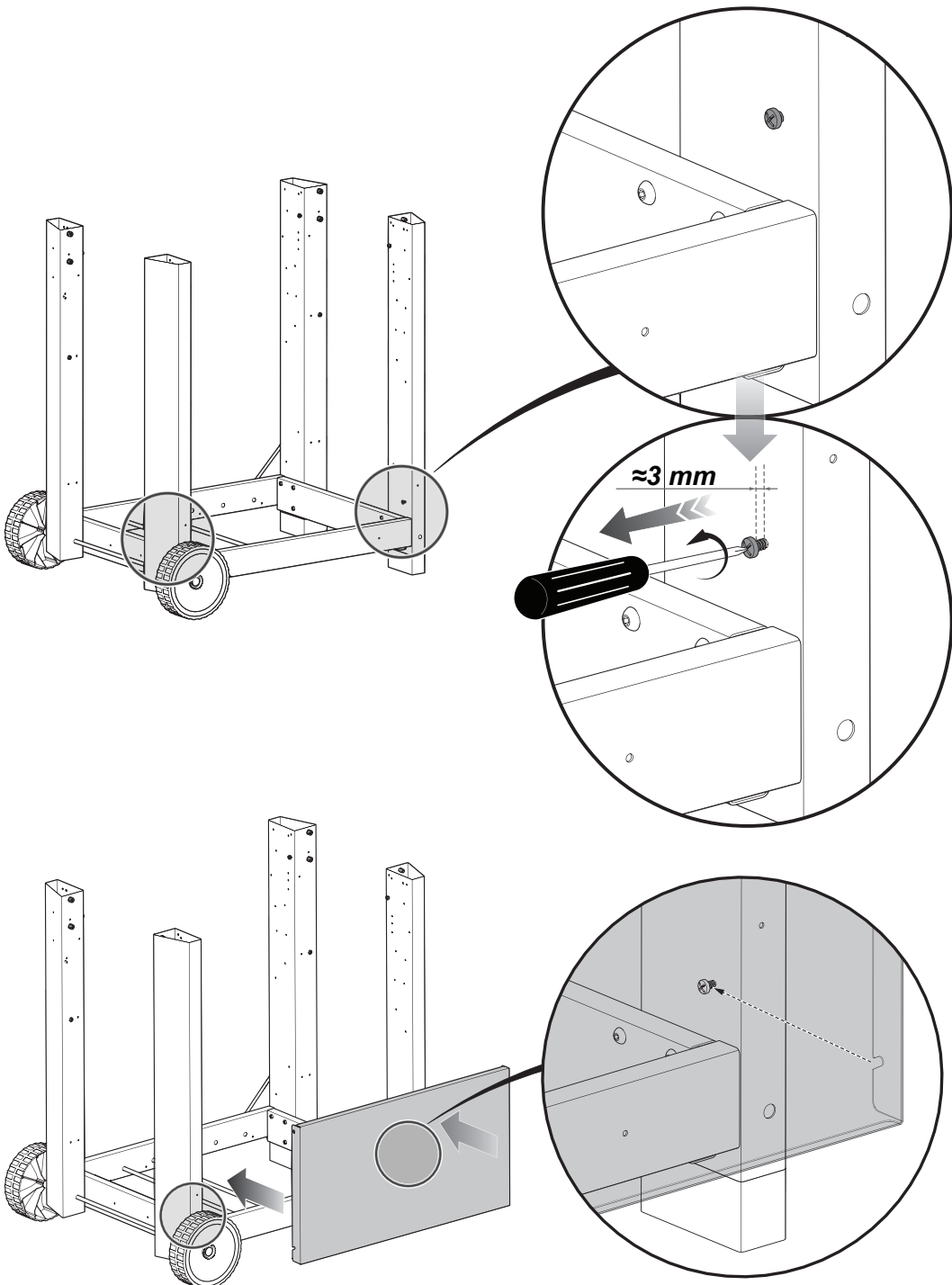
a



X 2



05

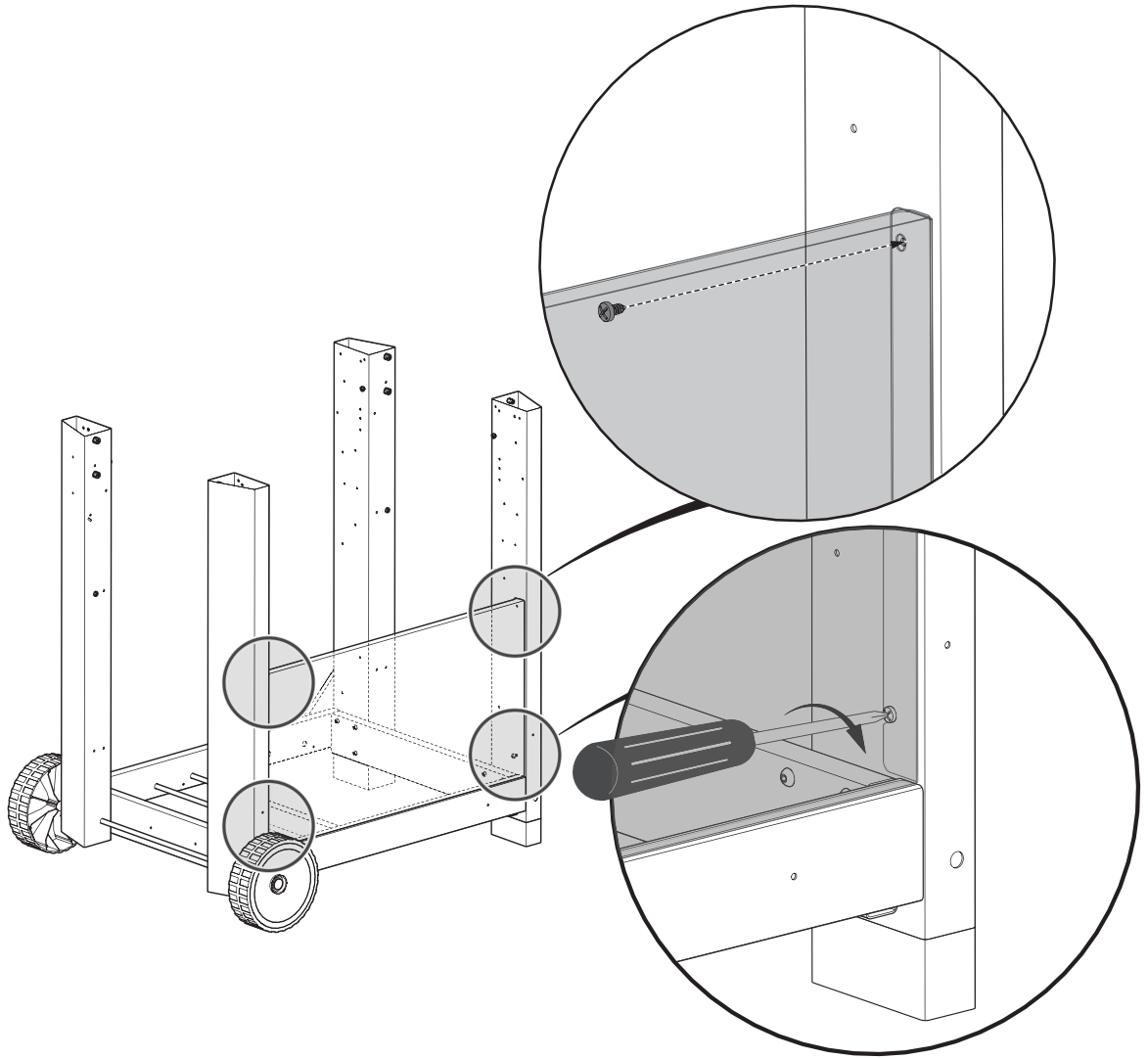


06



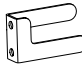
 X 2

a



07

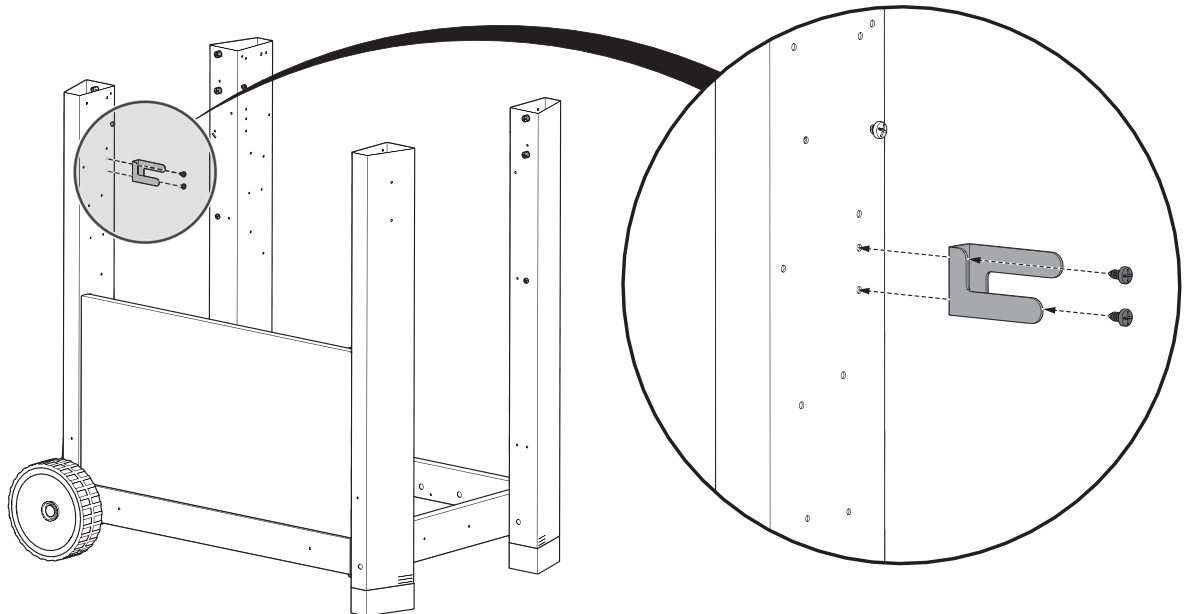


 X 1

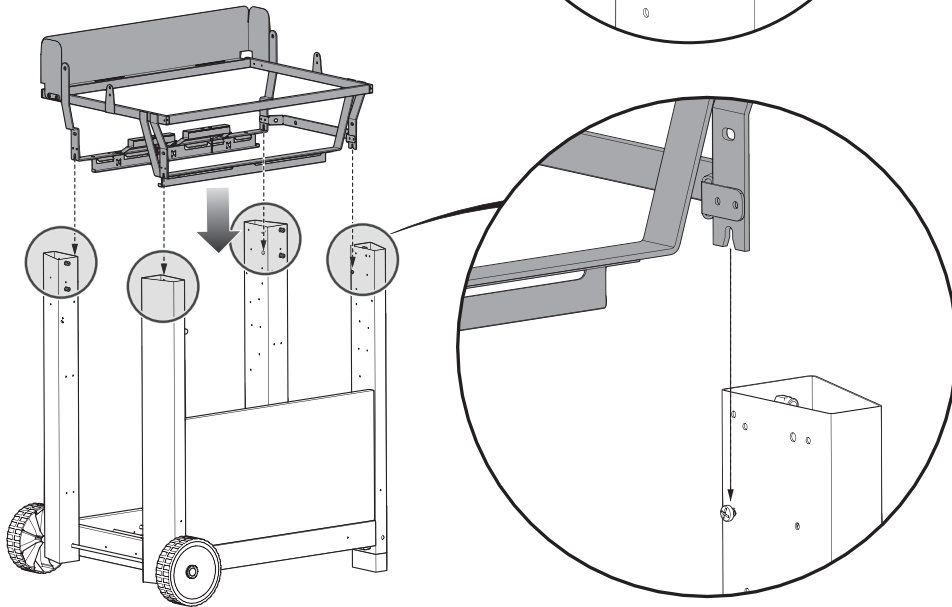
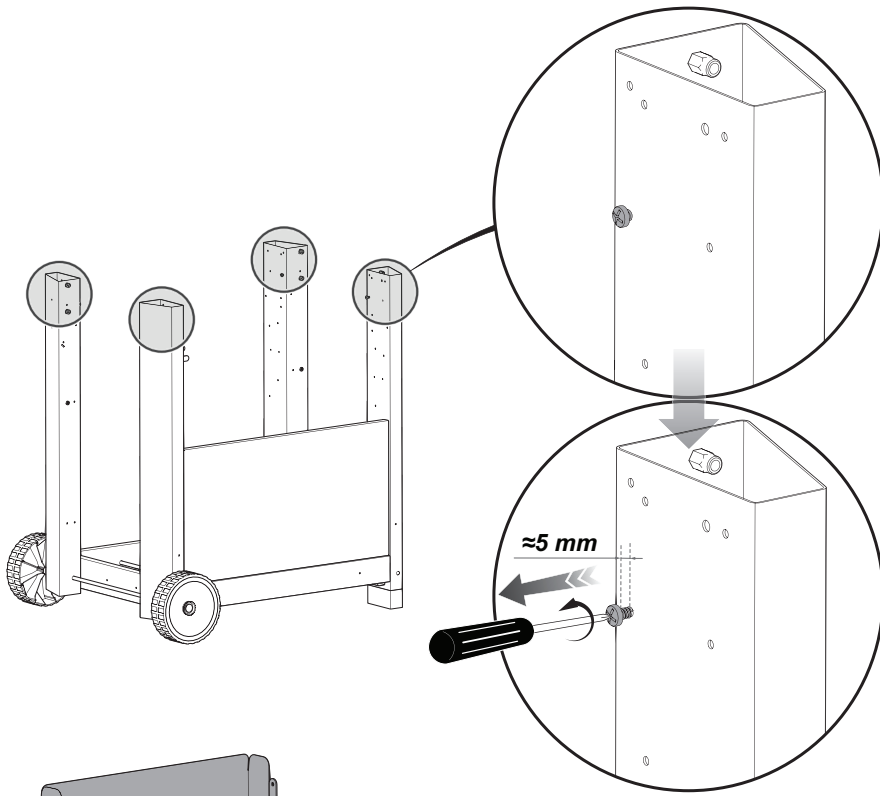


 X 2

a

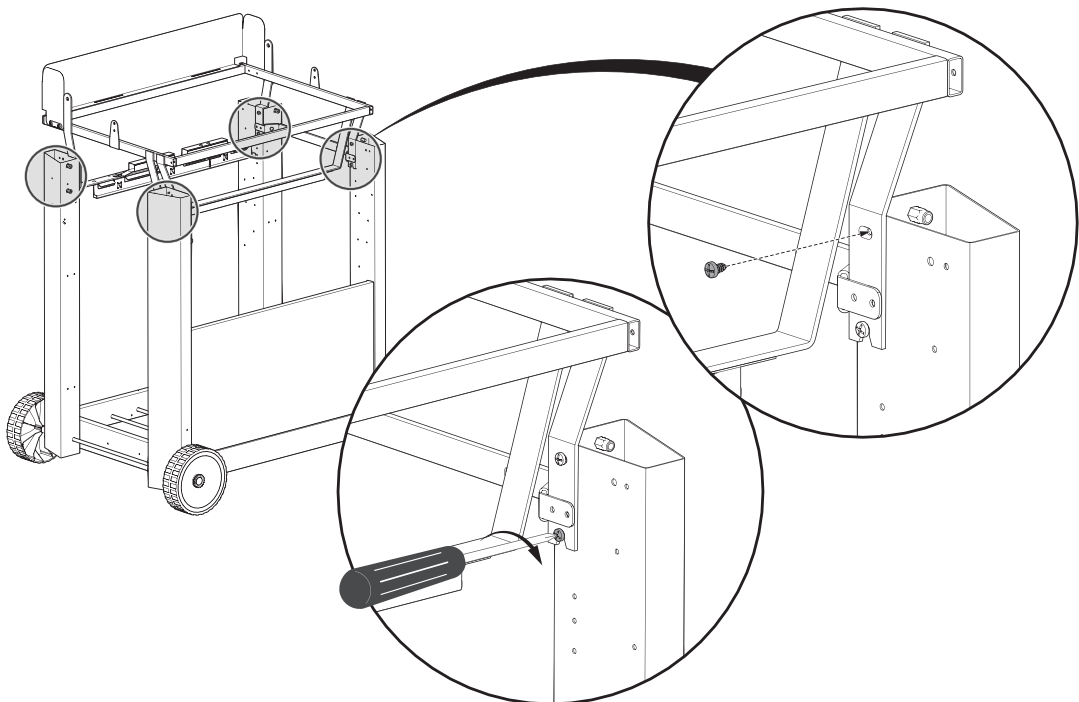


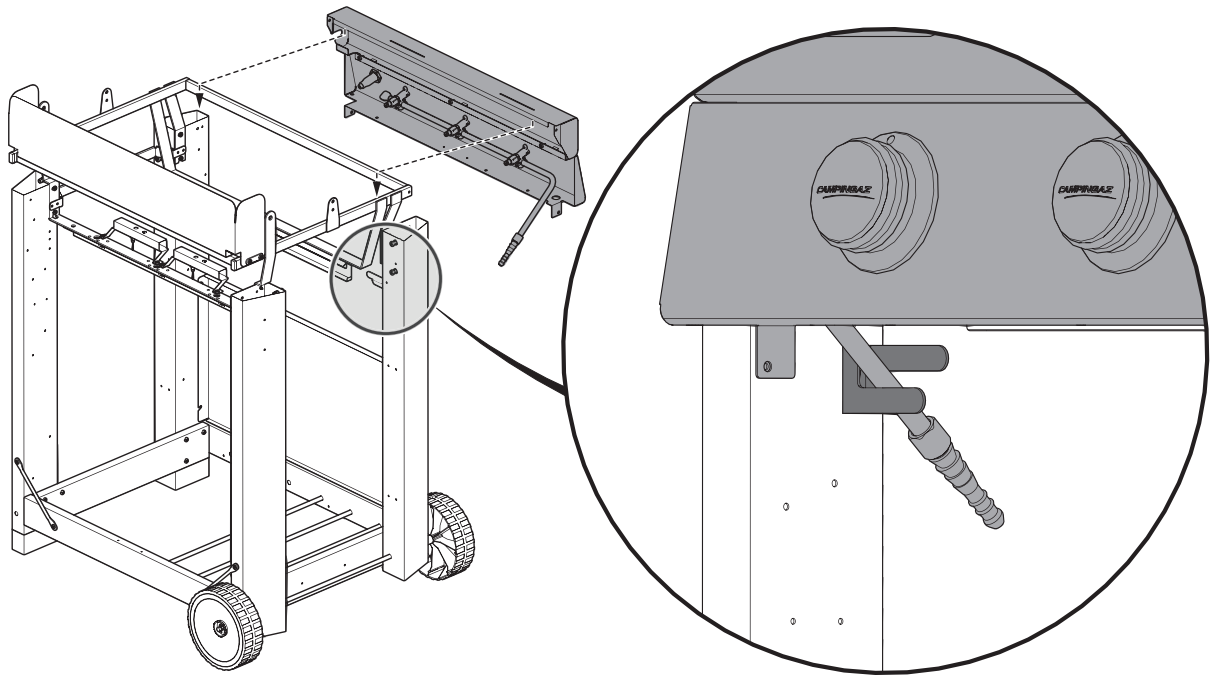
08



X 4

a

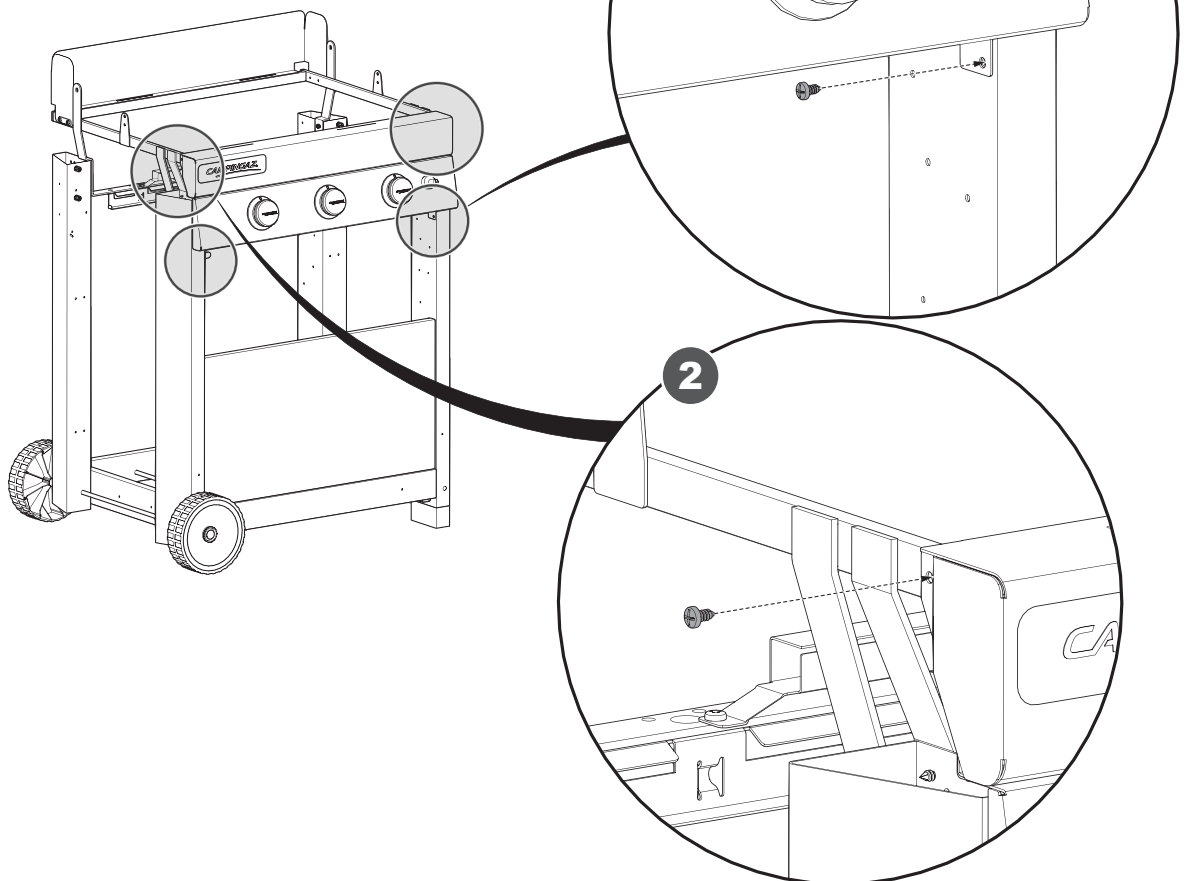


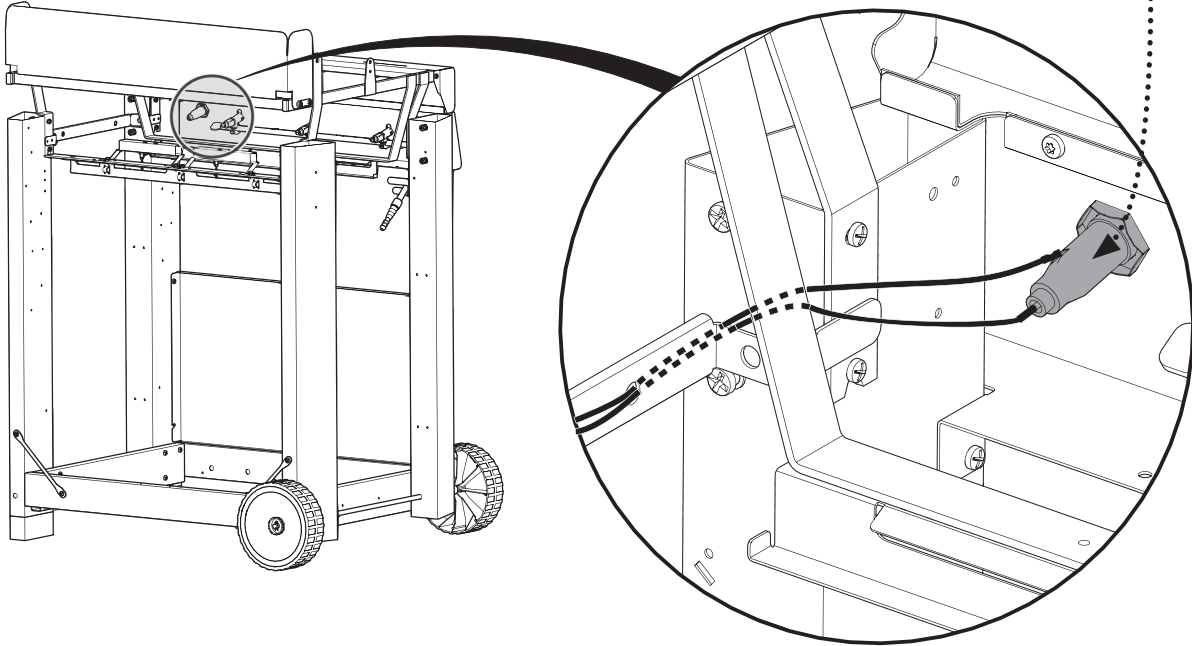
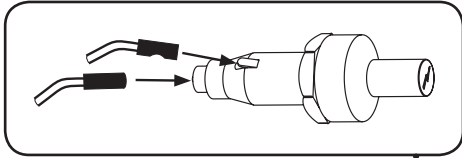
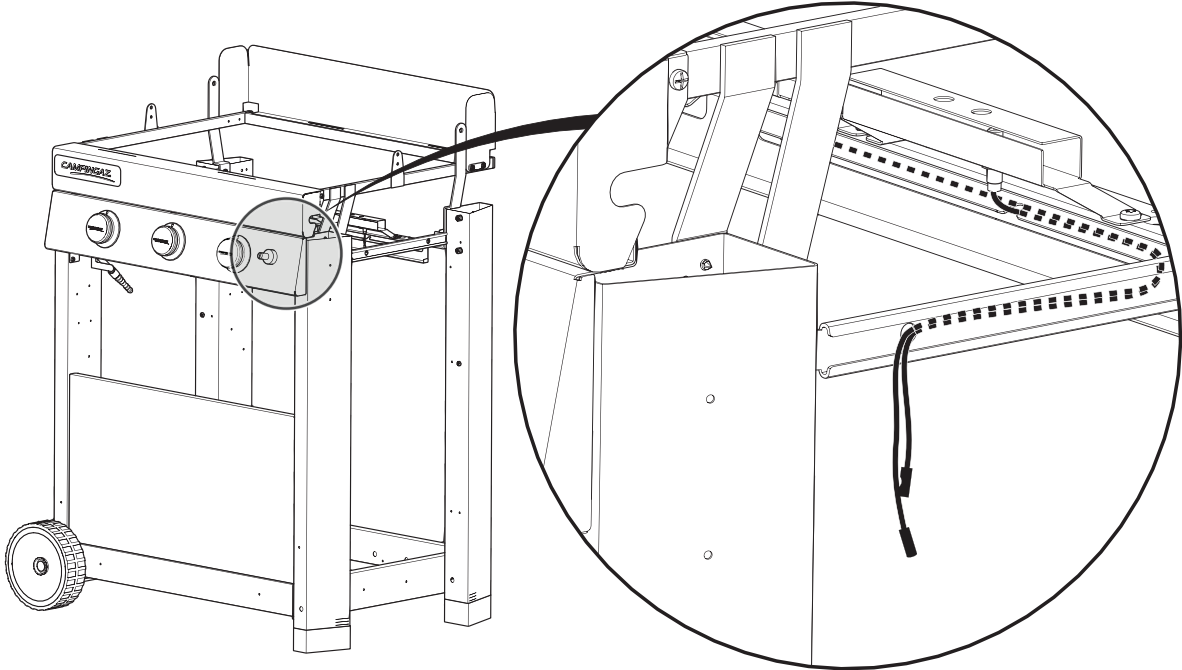


J

 X 4

a



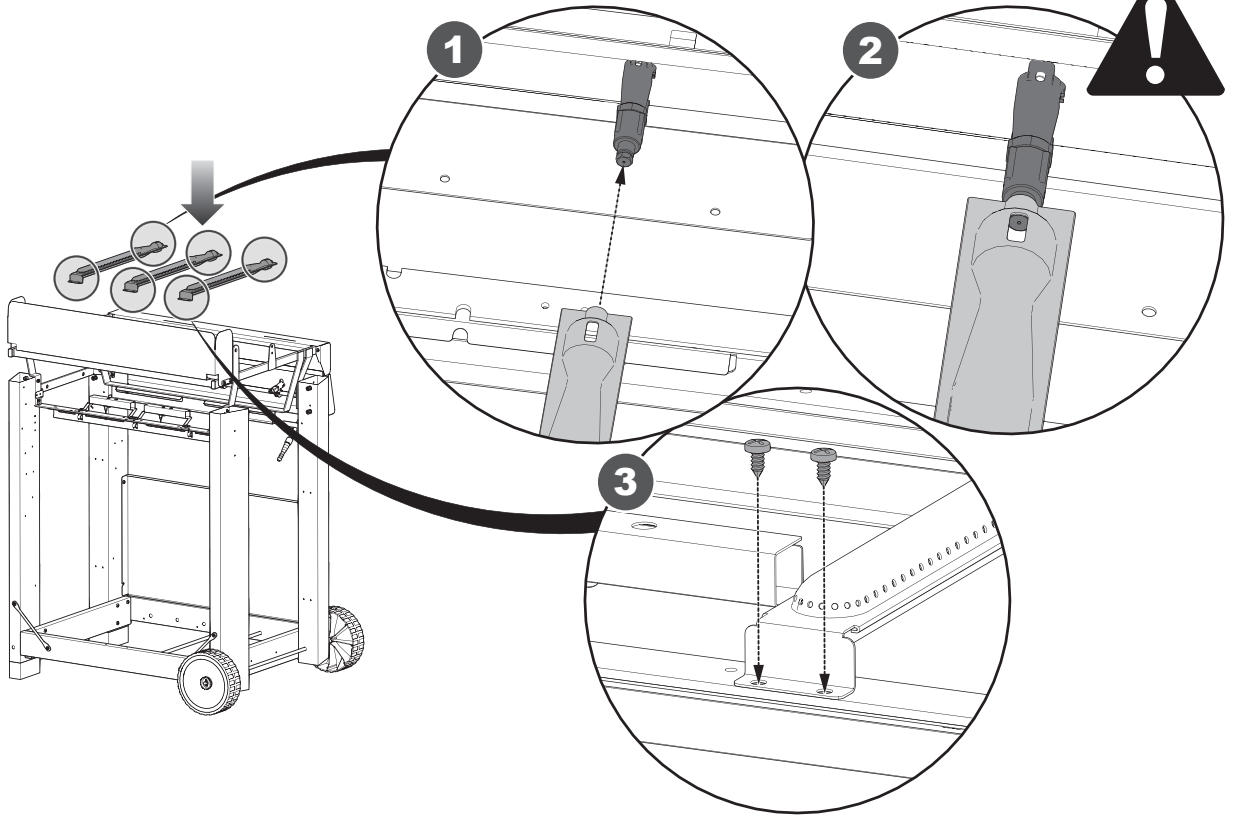


11

J

 X 6

a

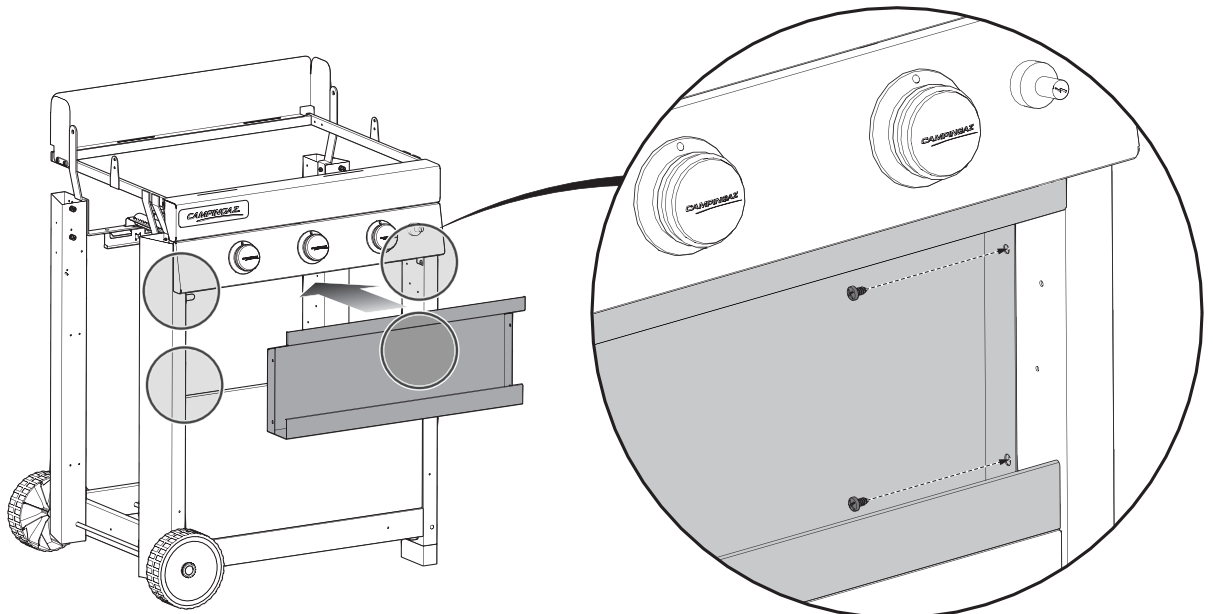


12

J

 X 4

a

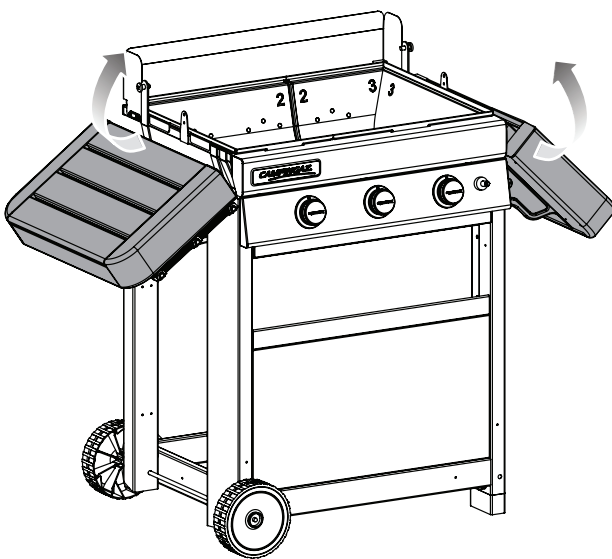
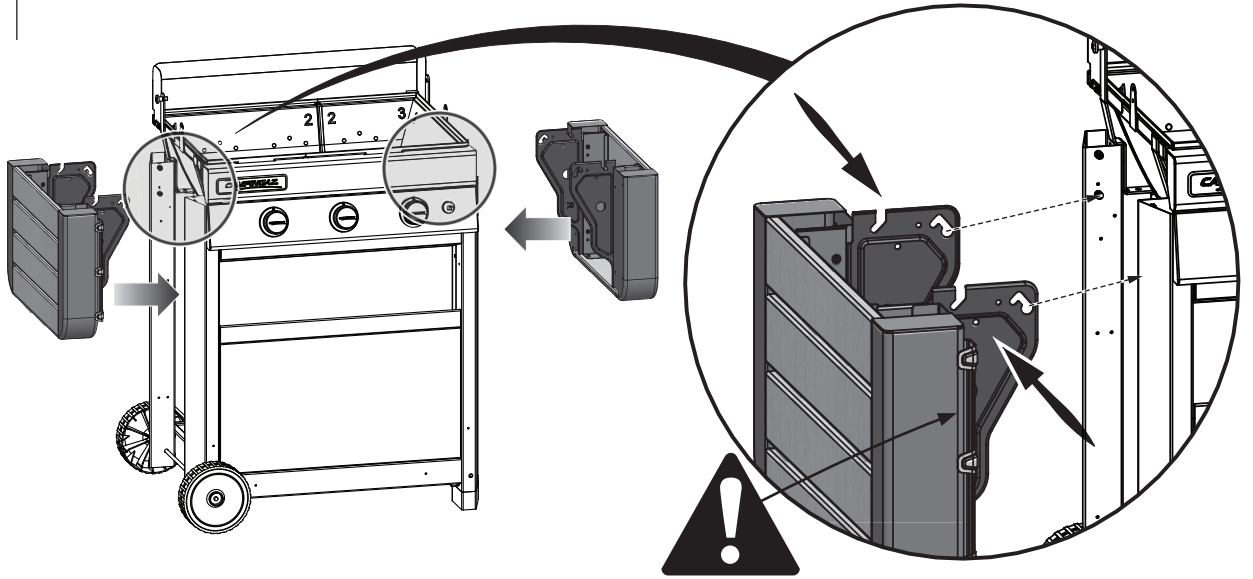
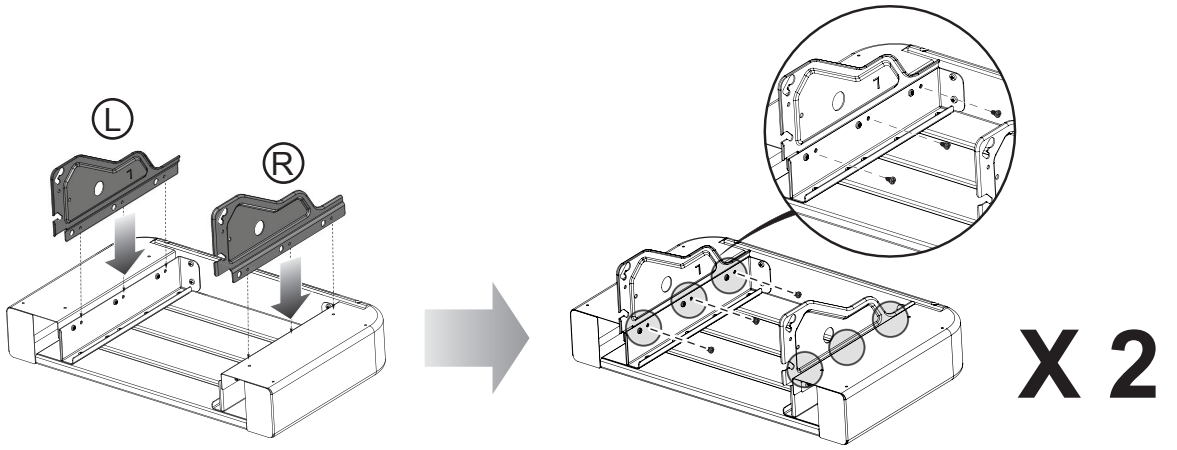


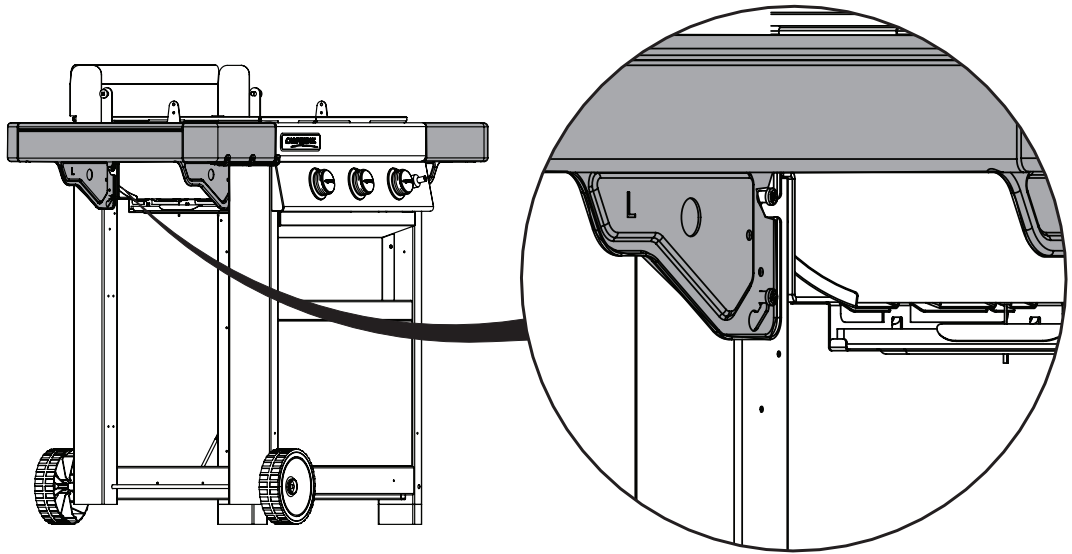
13

J

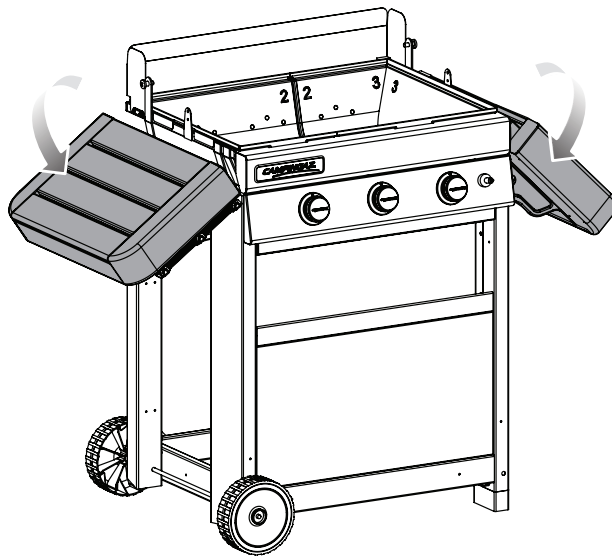
 X 12

a





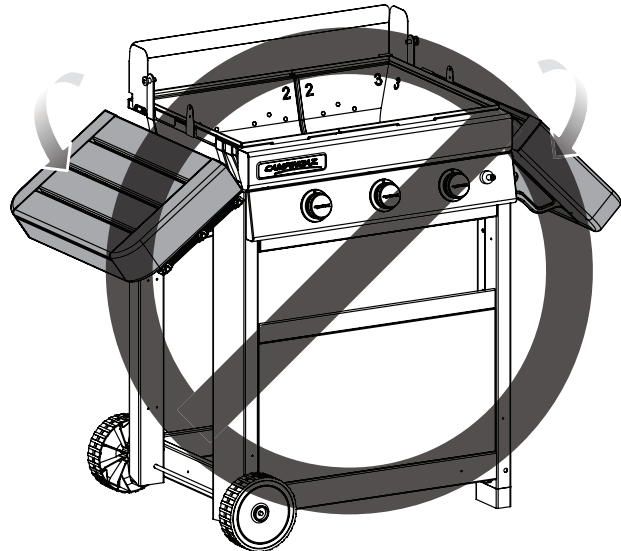
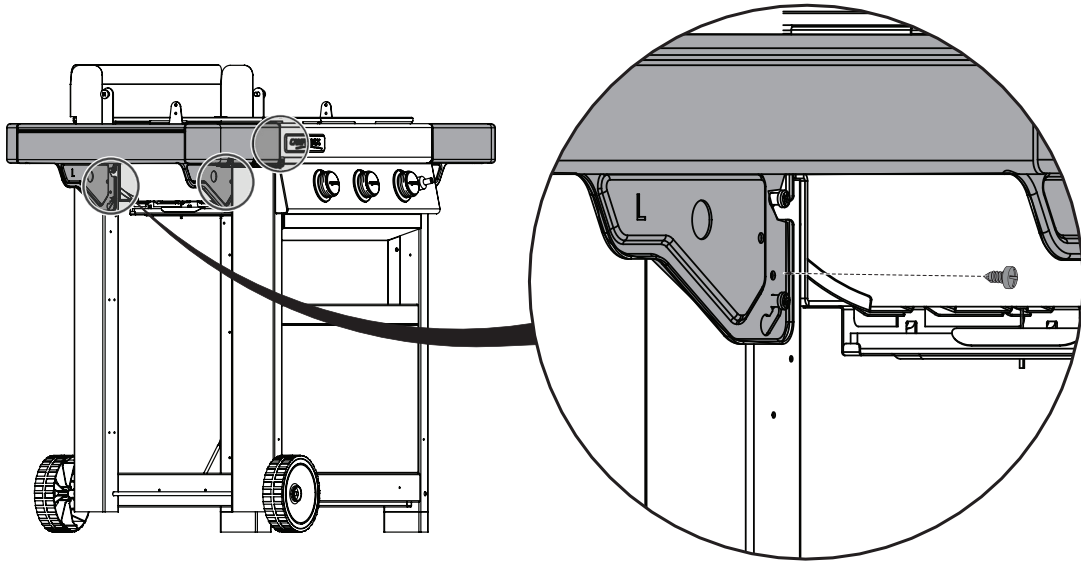
OPTION 1



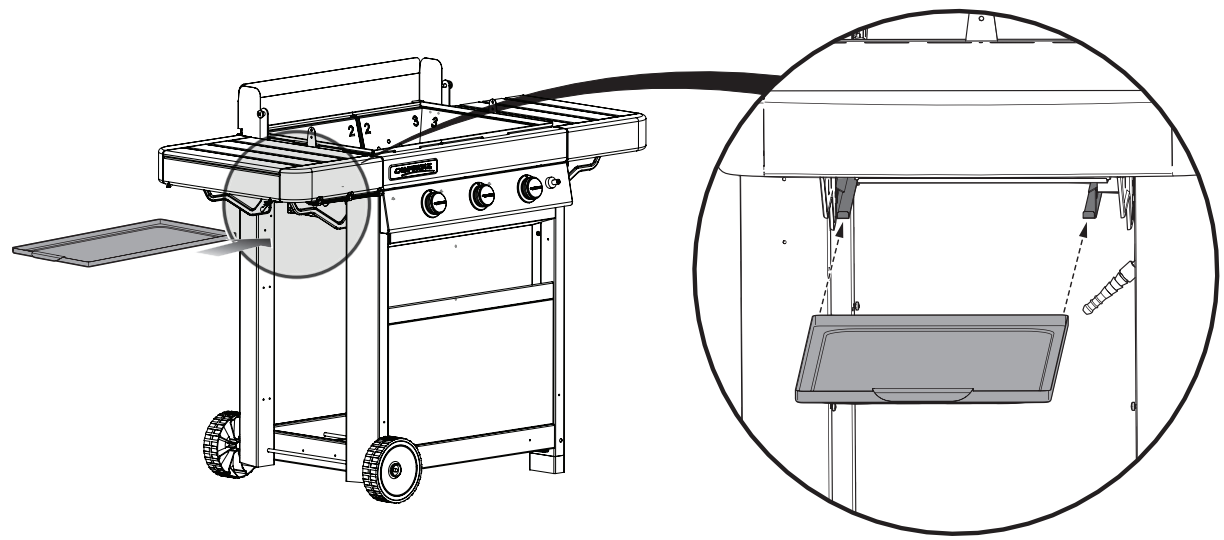
OPTION 2

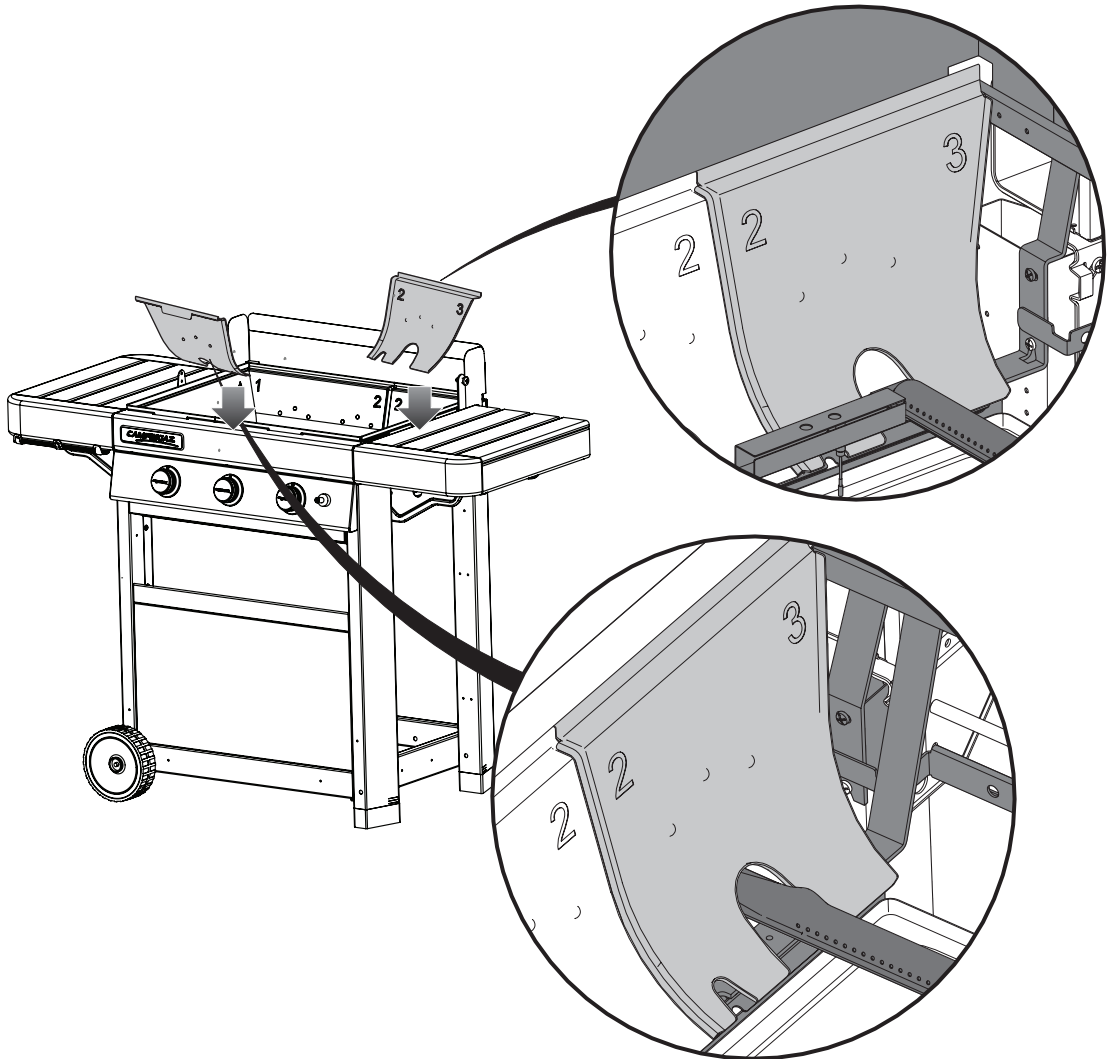
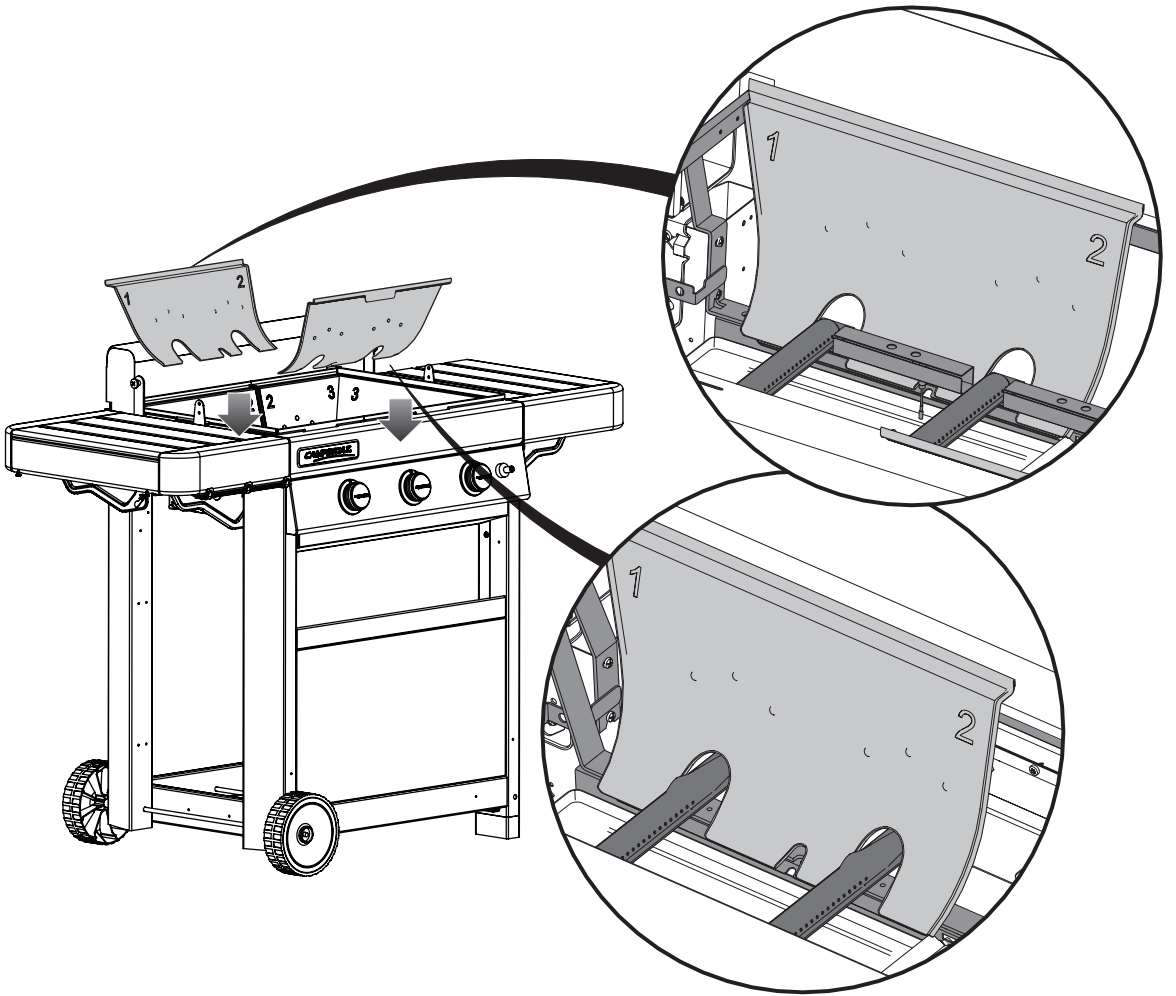


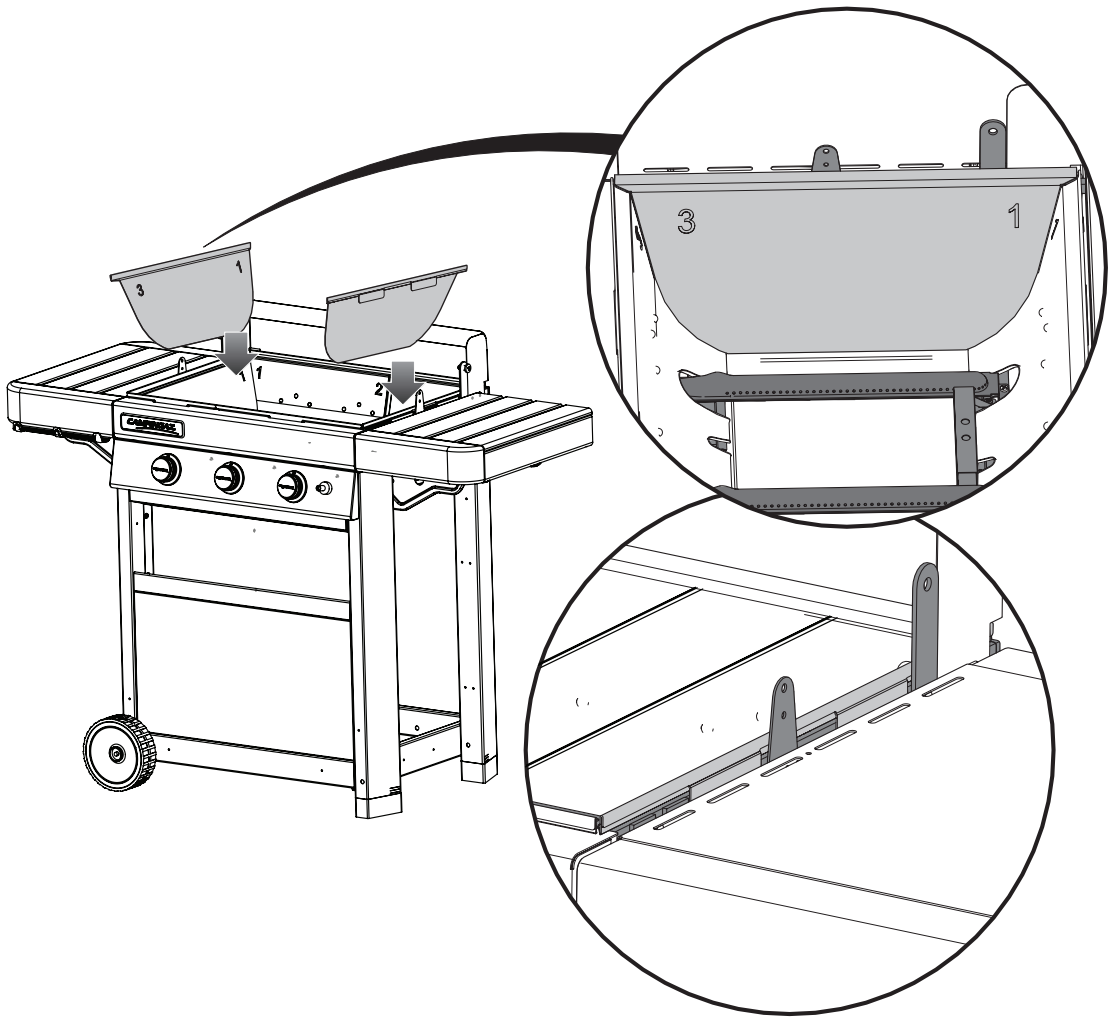
X 4



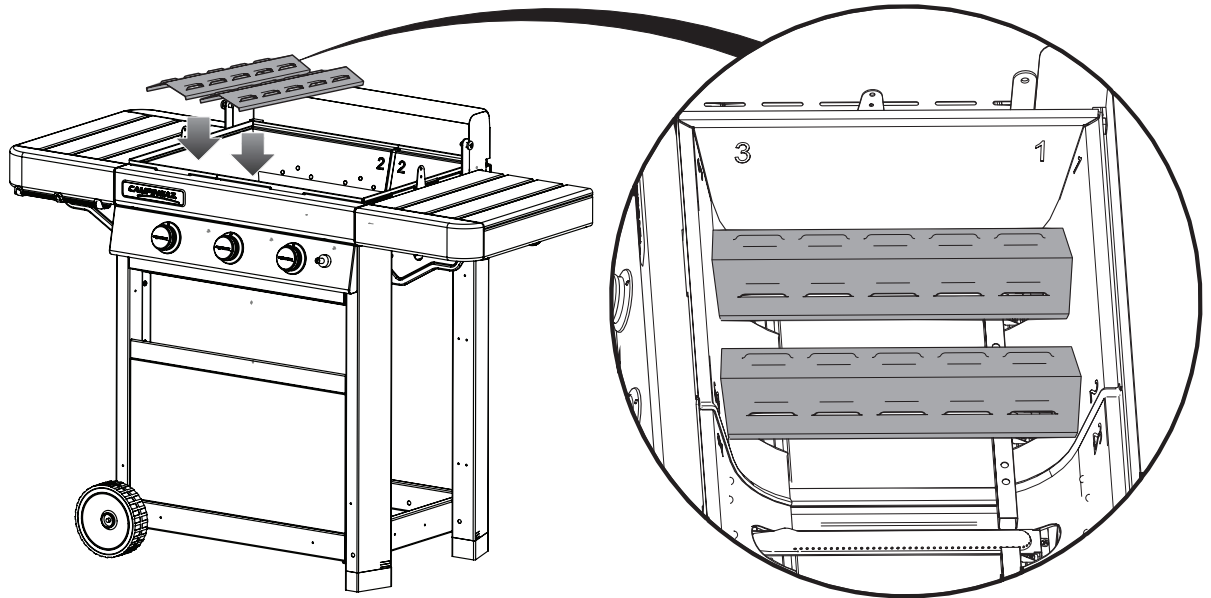
14

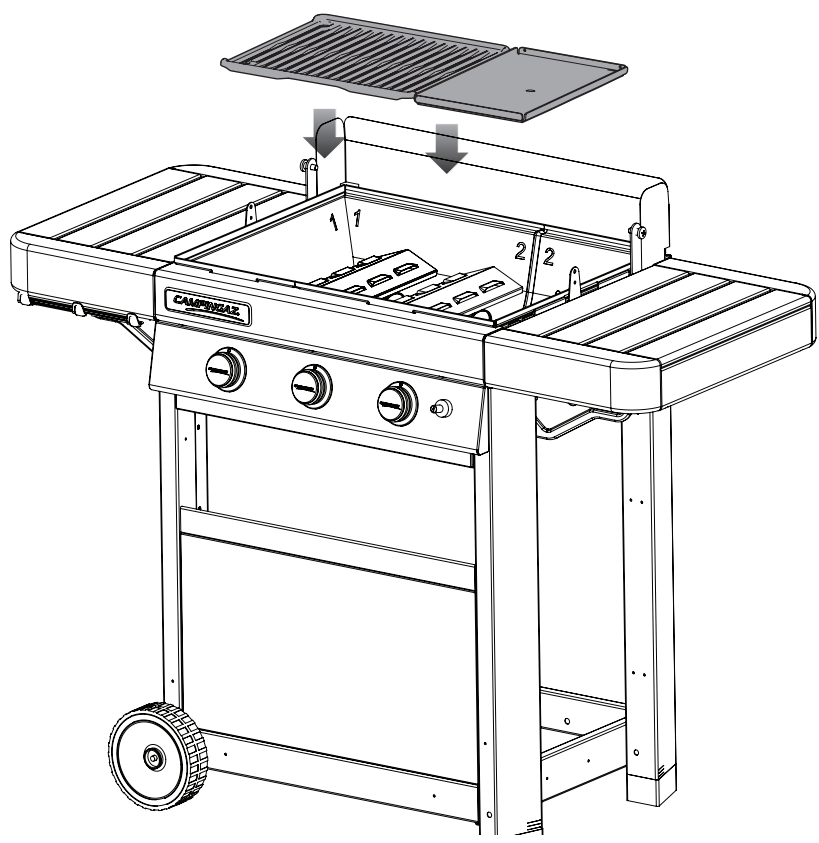






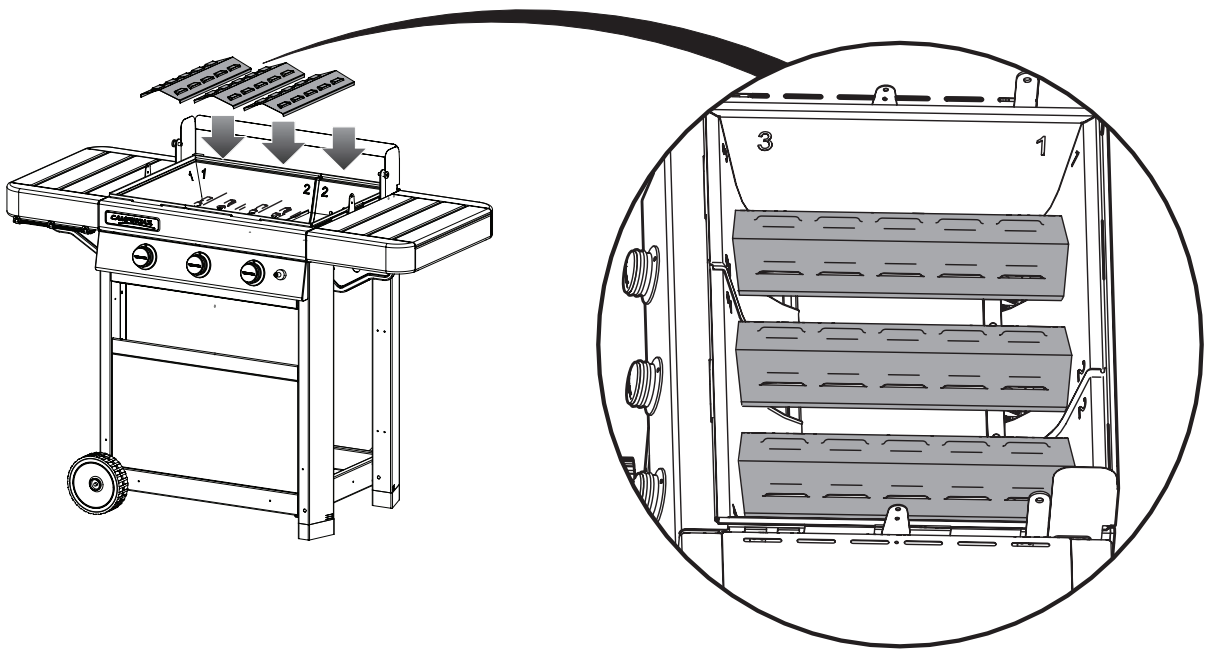
16



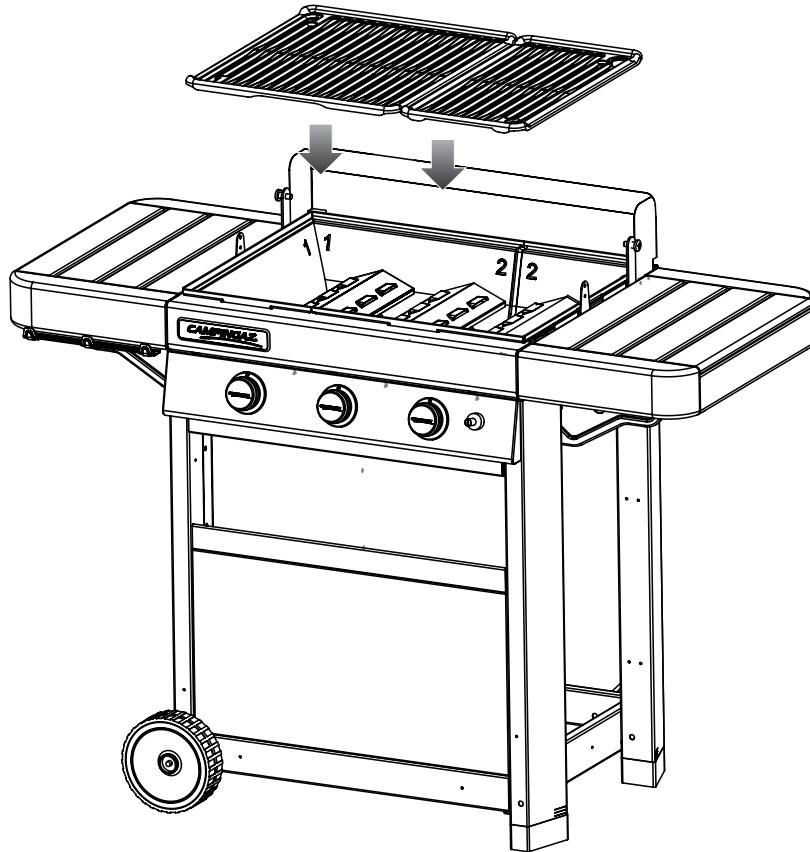


17

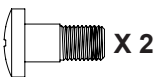
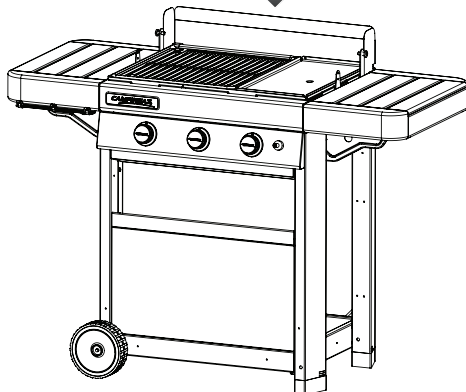
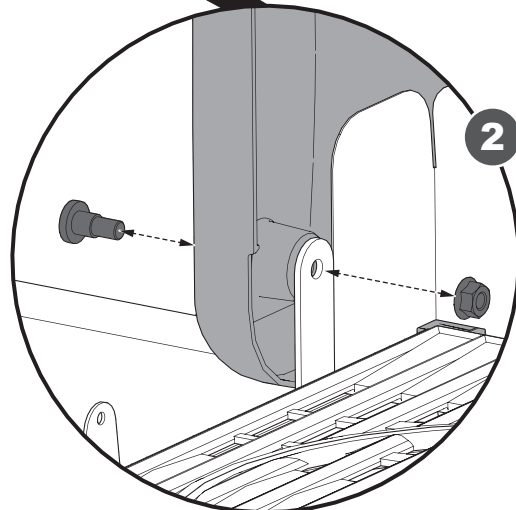
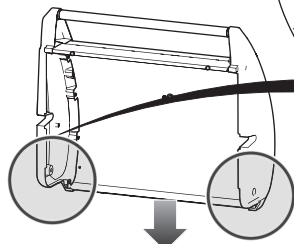
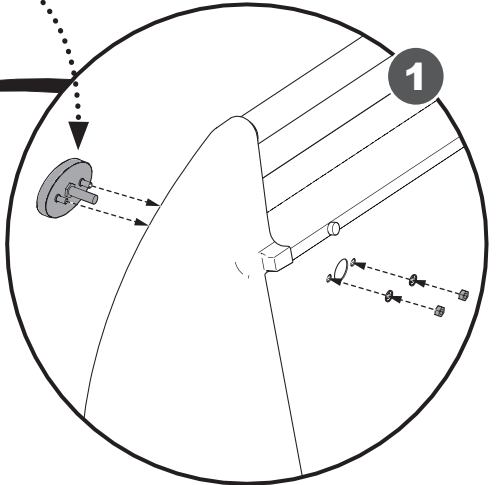
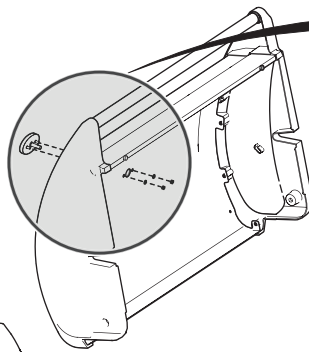
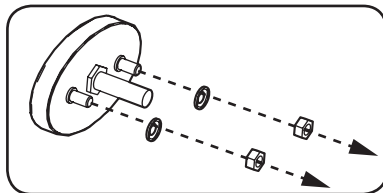
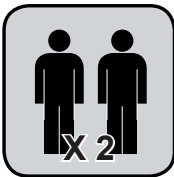
OPTION



OPTION



18



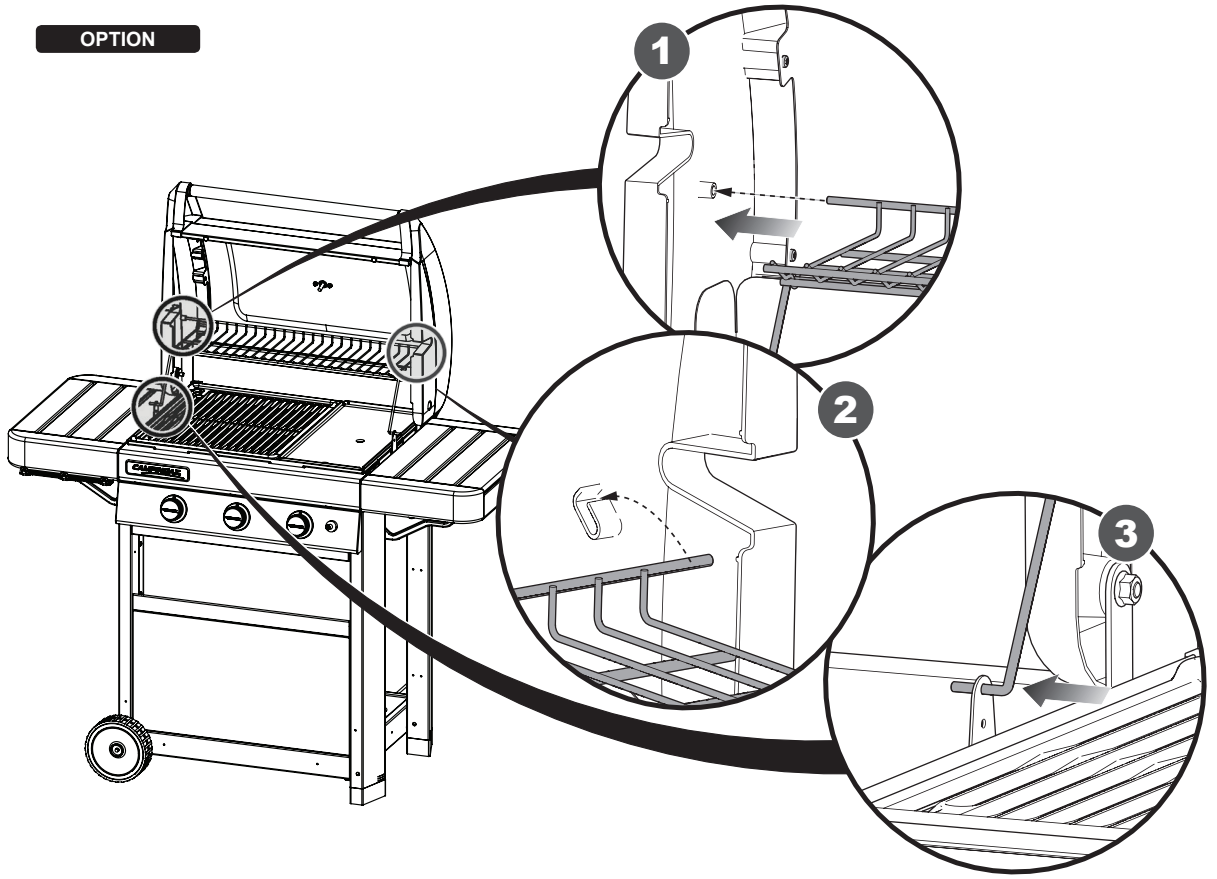
d



b

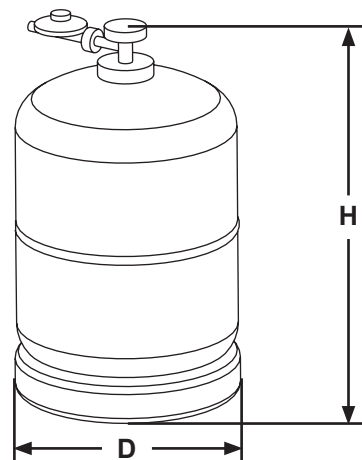


X 1





- FR** - Quelque soit la hauteur H et le diamètre ou la largeur maximum D de la bouteille, ne pas placer la bouteille de gaz sous le barbecue.
- GB** - Whatever the height H and diameter D or the maximum width of the gas cylinder, do not put the gas cylinder under the barbecue.
- DE** - Gasflasche nicht unter den Grill stellen, ohne Rücksicht auf die Höhe H und den Durchmesser oder die maximale Breite D der Flasche.
- IT** - Non sistemare la bombola del gas sotto il barbecue, indipendentemente dall'altezza H e dal diametro o dalla larghezza massimo/a D della bombola.
- ES** - Sea cual sea la altura H y el diámetro o la anchura máxima D de la botella, no coloque la botella de gas debajo de la barbacoa.
- PT** - Qualquer que seja a altura H e o diâmetro ou a largura máxima D da garrafa, não colocar a garrafa de gás sob o grelhador.
- NL** - Wat de hoogte H en de diameter of de breedte D van de fles ook mag zijn, u dient de gasfles niet onder de barbecue te plaatsen.
- SE** - Oavsett höjden H och diametern, eller behållarens maximala bredd D, placera inte gasbehållaren under grillen.
- NO** - Uavhengig av høyden H og diameteren eller maksimumsbredden D på flasken, må du ikke plassere gassflasken under grillen.
- DK** - Placér aldrig gasflasken under grillen, lige meget om flasken er indenfor højden H og har maksimum diameter eller bredde D.
- FI** - Älä aseta kaasupulloa grillin alle, olipa sen korkeus H ja halkaisija tai suurin leveys D mikä tahansa.
- CZ** - A je výška H, maximální průměr a šířka D lahve jakákoliv, nepokládejte plynovou lahev pod barbecue.
- HU** - Bármekkora is legyen a palack „H” magassága vagy „D” maximális átmérője, soha ne helyezze a palackot a grillkészülék alá.
- HR** - Bez obzira koje je boca visine H i promjera ili širine D, ne stavljajte plinsku bocu na roštilj.
- SI** - Plinske jeklenke ne nameščajte pod žar, ne glede na njeno višino (H), premer ali maksimalno širino (D).
- SK** - Nezávisle od výšky H a amximálneho priemeru alebo šírky D fľaše neumiestňujte plynovú fľašu pod gril.
- PL** - Niezależnie od wysokości (H) i maksymalnej średnicy lub szerokości (D) butli nie wolno umieszczać butli gazowej pod grillen.
- GR** - Μην τοποθετείτε τη φιάλη υγραερίου κάτω από το μπάρμπεκιου, ανεξαρτήτως του ύψους H και της διαμέτρου ή του μέγιστου πλάτους D της φιάλης.
- RO** - Oricare ar fi înălțimea H și diametrul sau lățimea maximă D a buteliei, nu așezați butelia cu gaz sub grătar.
- BG** - Каквито и да са стойностите на височината H и на диаметъра или максималната ширина D на бутилката, не поставяйте газовата бутилка под барбекюто.
- TR** - Yüksekliği (H) ve azamî genişliği (D) ne olursa olsun, gaz tüpünün ızgaranın altına yerleştirilmemesi gerekir.



H < 70 cm

