

**BARBECUES : 2 SERIES RBS  
L - LE - LES - LX - LXS  
C-LINE 2 CLASSIC**



**2 SERIES RBS L**



**2 SERIES RBS LE**



**2 SERIES RBS LES**



**2 SERIES RBS LX**

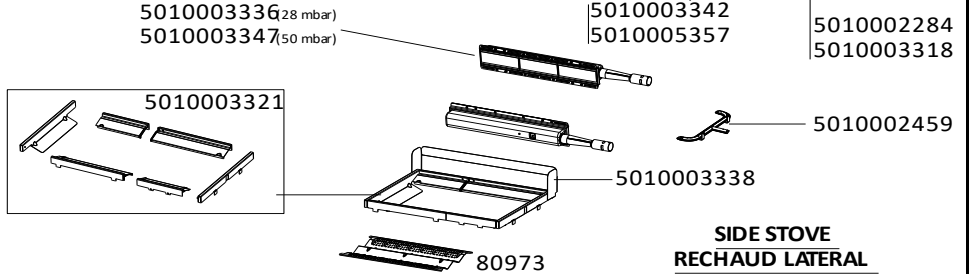
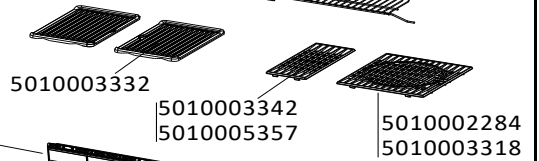
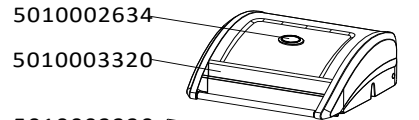


**2 SERIES RBS LXS**

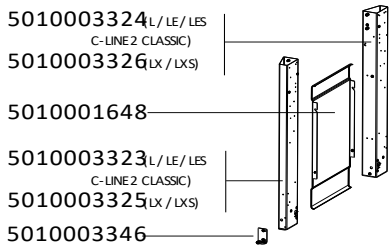
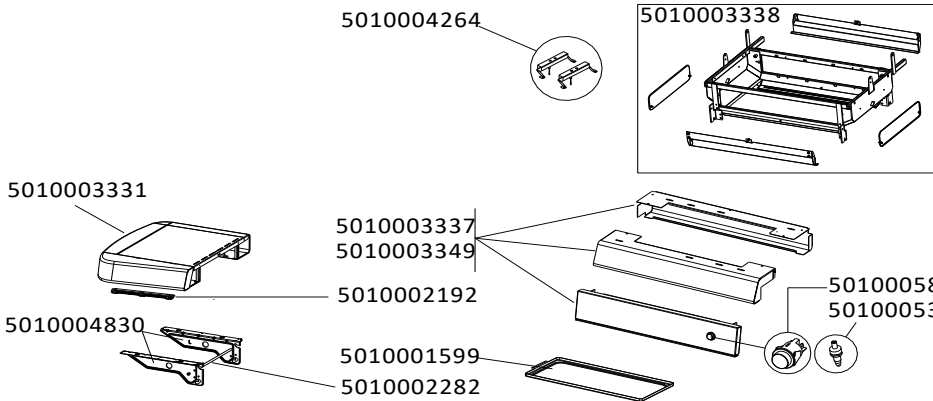
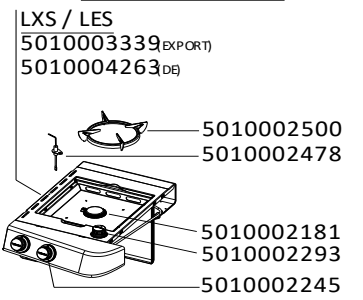


**C-LINE 2 CLASSIC**

**BARBECUES : 2 SERIES RBS**  
**L - LE - LES - LX - LXS**  
**C-LINE 2 CLASSIC**

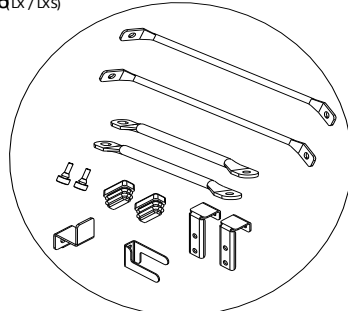
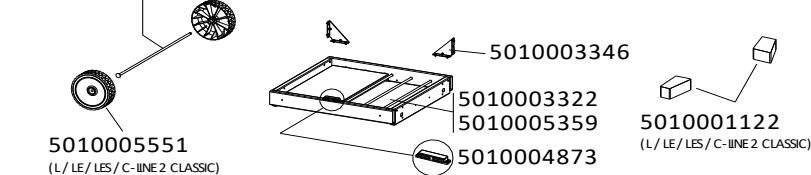
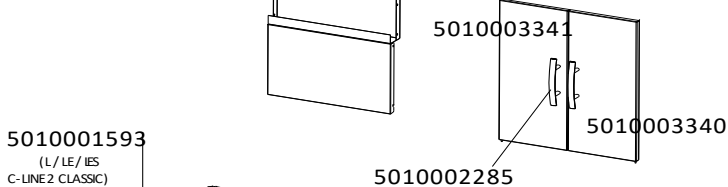
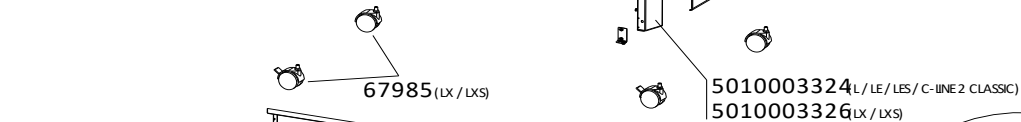
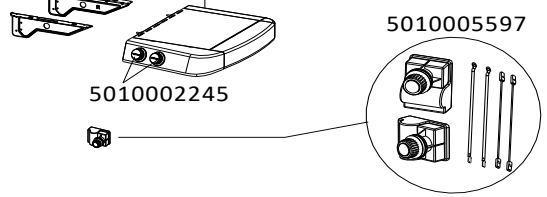
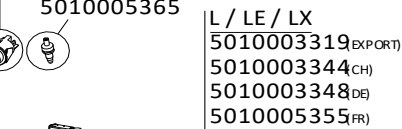


**SIDE STOVE**  
**RECHAUD LATÉRAL**

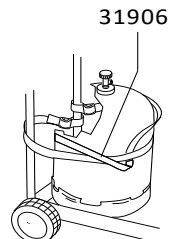


**LEGS / PIEDS : KITS**  
**From / A partir de 2019**  
 5010005609 (L/LE/LES C-LINE 2 CLASSIC)

5010005614 (LX/LXS)



**ACCESSORY BAG**  
**SACHET ACCESSOIRES**  
5010004875



**GAS PIPE - TUBULURE**  
 - THE GAS PIPE IS PART OF THE RIGHT SIDE TABLE.  
 - LA TUBULURE EST INCLUSE AVEC LA TABLETTE LATÉRALE DROITE.

**SCREW BAGS**  
**SACHETS DE VIS**  
5010003333

# BARBECUES : 2 SERIES RBS

## L - LE - LES - LX - LXS

### C-LINE 2 CLASSIC

#### CHASSIS

<b>CHASSIS</b>	If your barbecue has been produced before 2019 then use the chassis 5010003322. If you wish to order the chassis produced in 2019 then you will have to order the legs 5010005609 or 5010005611 as well.
----------------	---

#### CHASSIS

<b>CHASSIS</b>	Si votre modèle de barbecue date d'avant 2019, utiliser le chassis 5010003322. Si toutefois vous souhaitez commander le chassis version 2019, alors il vous faudra commander également les pieds 5010005609 ou 5010005611 correspondants.
----------------	--

SPARE PARTS REF.	POINTS	EN DESCRIPTIONS	FR DESCRIPTIONS	2 SERIES RBS L	2 SERIES RBS LE	2 SERIES RBS LES	2 SERIES RBS LX	2 SERIES RBS LXS	C-LINE 2 CLASSIC
31906	30	CYLINDER STRAP	SANGLE BOUTEILLE	X	X	X	X	X	X
67985	90	SET OF WHEELS (x2)	ENSEMBLE ROUES (x2)				X	X	
80973	70	DEFLECTOR	DEFLECTEUR	X	X	X	X	X	X
5010001122	50	FRONT AND REAR PLASTIC FEET	PIEDS PLASTIQUE AVANT ET ARRIERE	X	X	X			X
5010001593	30	WHEEL AXLE	AXE DE ROUE	X	X	X			X
5010001599	50	GREASE PLATE	PLATEAU RAMASSE GRAISSE	X	X	X	X	X	X
5010001648	60	LEFT OR RIGHT SIDE PANEL (DARK GREY)	PANNEAU LATERAL GAUCHE OU DROITE (GRIS FONCE)				X	X	
5010002181	50	SIDE STOVE BURNER	BRULEUR POUR RECHAUD LATERAL			X		X	
5010002192	40	USTENSIL HOOK	PORTE USTENSILES	X	X	X	X	X	X
5010002245	50	CHROMED KNOB (x2)	VOLANT CHROME (x2)	X	X	X	X	X	X
5010002282	30	REINFORCEMENT WIRE SIDE SHELF	FIL RENFORT ETAGERE	X	X	X	X	X	X
5010002284	260	ENAMELLED CAST IRON GRID (FRAME + CIRCLE) - SHINY	GRILLE DE CUISSON FONTE EMAILLEE (CADRE + CERCLE) - BRILLANTE				X		
5010002285	50	DOOR HANDLE	POIGNEE DE PORTE				X	X	
5010002293	50	KNOB FOR SIDE STOVE	VOLANT POUR RECHAUD LATERAL			X		X	
5010002459	170	CROSS LIGHTING BURNER	BRULEUR INTER ALLUMAGE	X	X	X	X	X	X
5010002478	30	ELECTRODE	ELECTRODE			X		X	
5010002500	50	SIDE STOVE PAN SUPPORT	SUPPORT DE CASSEROLE RECHAUD LATERAL			X		X	
5010002634	50	THERMOMETER WITH BEZEL	THERMOMETRE AVEC COUPELLE	X	X	X	X	X	X
5010003318	200	ENAMELLED CAST IRON GRID (FRAME + CIRCLE) - MATTE	GRILLE DE CUISSON FONTE EMAILLEE (CADRE + CERCLE) - MATE				X	X	
5010003319	450	RIGHT SIDE TABLE WITH GAS PIPE 28Mb (Export)	ETAGERE DROITE AVEC TUBULURE 28Mb (Export)	X	X		X		X
5010003320	500	LID WITH THERMOMETER - BLACK	COUVERCLE AVEC THERMOMETRE - NOIR	X	X	X	X	X	X
5010003321	130	FIREBOX (PART 1-2-3)	CUVE (PIECES 1-2-3)	X	X	X	X	X	X
5010003322	190	CHASSIS (MOD. BEFORE 2018)	CHASSIS (MOD. AVANT 2018)	X	X	X	X	X	X
5010003330	70	WARMING GRID	GRILLE DE MIJOTAGE	X	X	X	X	X	X
5010003331	200	LEFT SIDE TABLE	ETAGERE GAUCHE	X	X	X	X	X	X
5010003332	110	STAMPED STEEL COOKING GRID - SHINY	GRILLE DE CUISSON ACIER EMBOUTI - BRILLANTE	X	X	X			X
5010003333	50	SCREW BAGS	SACHETS DE VIS	X	X	X	X	X	X
5010003336	260	BURNER 28 MBAR	BRULEUR 28 MBAR	X	X	X	X	X	X
5010003337	140	FRONT (DARK GREY) + REAR PANELS	CONSOLES AVANT (GRIS FONCE) ET ARRIERE	X			X		

# BARBECUES : 2 SERIES RBS

## L - LE - LES - LX - LXS

### C-LINE 2 CLASSIC

SPARE PARTS REF.	POINTS	EN DESCRIPTIONS	FR DESCRIPTIONS	2 SERIES RBS L	2 SERIES RBS LE	2 SERIES RBS LES	2 SERIES RBS LX	2 SERIES RBS LXS	C-LINE 2 CLASSIC
5010003338	270	FIREBOX FRAME + SIDE WINDSHIELDS + GREASE TRAYS RAILS + BACK WINDSHIELD	CADRE DE CUVE + PAREVENTS LATERAUX ET ARRIERE + RAILS RECUP GRAISSE	X	X	X	X	X	X
5010003339	700	RIGHT TABLE WITH STOVE GAS PIPE 28Mb (Export)	ETAGERE DROITE AVEC TUBULURE RECHAUD 28Mb (Export)			X		X	
5010003340	120	RIGHT DOOR WITHOUT HANDLE	PORTE DROITE SANS POIGNEE				X	X	
5010003341	120	LEFT DOOR WITHOUT HANDLE	PORTE GAUCHE SANS POIGNEE				X	X	
5010003342	110	SMALL ENAMELLED CAST IRON GRID - MATTE	PETITE GRILLE DE CUISSON FONTE EMAILLEE - MATE				X	X	
5010003344	500	RIGHT TABLE WITH GAS PIPE 28Mb 1/4" (Ch)	ETAGERE DROITE AVEC TUBULURE 28Mb 1/4" (Ch)	X			X		
5010003346	40	AXLE SUPPORTS FOR DOORS (MOD. 2016 AND AFTER) + 2 CHASSIS	SUPPORTS AXE PORTES (MOD. A PARTIR DE 2016) + 2 EQUERRES	X	X	X	X	X	X
5010003347	200	BURNER 50 MBAR (De)	BRULEUR 50 MBAR (De)	X	X	X	X		
5010003348	500	RIGHT TABLE WITH GAS PIPE 50Mb 1/4" (De)	ETAGERE DROITE AVEC TUBULURE 50Mb 1/4" (De)	X	X		X		
5010003349	140	FRONT + REAR PANELS	CONSOLES AVANT ET ARRIERE					X	
5010004263	650	RIGHT TABLE WITH GAS PIPE 50Mb 1/4" (De)	ETAGERE DROITE AVEC TUBULURE 50Mb 1/4" (De)			X			
5010004264	130	KIT OF ELECTRODES + HOUSINGS	KIT ELECTRODES + SUPPORTS ELECTRODES	X	X	X	X	X	X
5010004830	60	SIDE SHELF SUPPORTS (RIGHT AND LEFT) - TEXTURED DARK GREY	SUPPORTS ETAGERE (DROITE ET GAUCHE) - GRAINE GRIS FONCE	X	X	X	X	X	X
5010004873	50	MAGNETS (X2)	AIMANTS (X2)				X	X	
5010004875	100	ACCESSORY BAG	SACHET D'ACCESSOIRES	X	X	X	X	X	X
5010004931	50	LID PADS(x2) + BASE CUSHIONS(x2) + LEG GROMMETS(x4)	PATINS COUVERCLE(x2) + BOUCHONS CUVE(x2) + RONDELLES PIED(x4)	X	X	X	X	X	X
5010005355	450	RIGHT SIDE TABLE WITH GAS PIPE 28Mb 1/2" (Fr)	ETAGERE DROITE AVEC TUBULURE 28Mb 1/2" (Fr)				X		
5010005357	130	SMALL ENAMELLED CAST IRON GRID - SHINY	PETITE GRILLE DE CUISSON FONTE EMAILLEE - BRILLANTE				X		
5010005359	180	CHASSIS (MOD. FROM 2018)	CHASSIS (MOD. A PARTIR DE 2018)				X	X	X
5010005365	50	PIEZO DOUBLE	PIEZO DOUBLE	X			X		X
5010005551	50	WHEEL DIAMETER 160 (X 1) WITH CHROMED CAP	ROUE DIAMETRE 160 (X 1) AVEC ENJOLIVEUR CHROME	X	X	X			X
5010005597	180	ELECTRONIC IGNITION SET (2/4 OUTLETS) WITH CONNECTION WIRES	KIT ALLUMAGE ELECTRONIQUE (2/4 SORTIES) AVEC CABLES DE CONNECTIONS		X	X		X	
5010005609	470	KIT LEGS (X4) (MOD. FROM 2019)	KIT PIEDS (X4) (MOD. A PARTIR DE 2019)	X	X	X			X
5010005614	500	KIT LEGS (X4) (MOD. FROM 2019)	KIT PIEDS (X4) (MOD. A PARTIR DE 2019)				X	X	
5010005834	40	PUSH BUTTON ELECTRONIC IGNITOR (SILVER CAP)	BOUTTON POUSSOIR TRAIN D'ETINCELLES (BOUTON ARGENTE)		X	X		X	