

**BARBECUES : RBS CLASSIC - RBS
WOODY & RBS WOODY DELUXE**



RBS CLASSIC

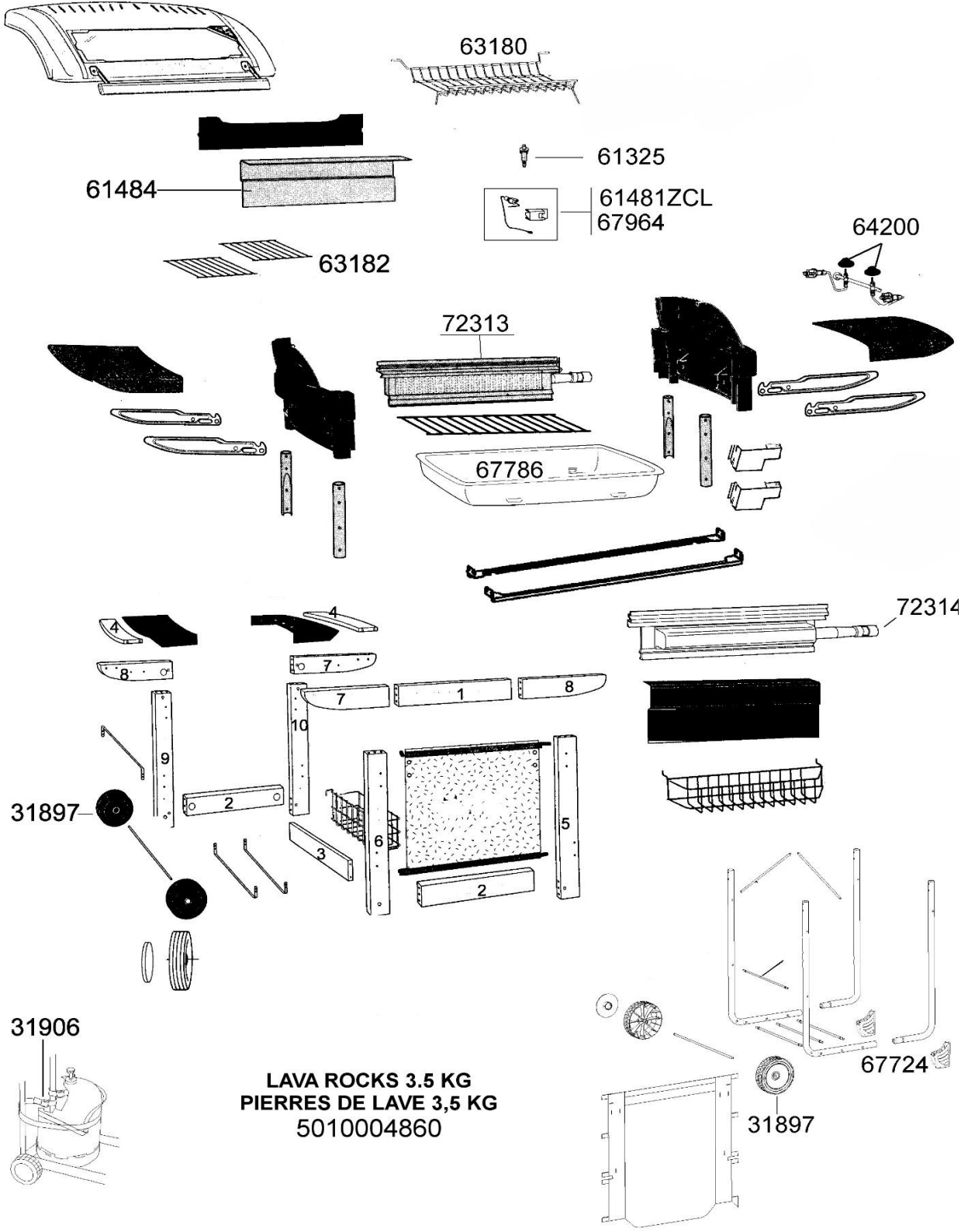
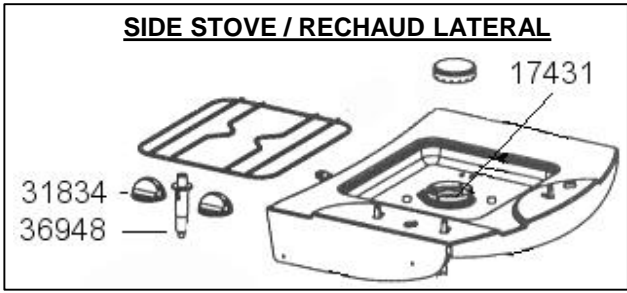


RBS WOODY



RBS WOODY DELUXE

BARBECUES : RBS CLASSIC - RBS WOODY & RBS WOODY DELUXE



**LAVA ROCKS 3.5 KG
PIERRES DE LAVE 3,5 KG
5010004860**

BARBECUES : RBS CLASSIC - RBS WOODY & RBS WOODY DELUXE



SPARE PARTS REF.	EN DESCRIPTIONS	FR DESCRIPTIONS	CLASSIC	WOODY	WOODY DELUXE
17431	CRIMPED BURNER + CAP	BRULEUR SERTI + CHAPEAU			X
31897	WHEEL DIAMETER 175 (X 1)	ROUE DIAMETRE 175 (X 1)	X	X	X
31906	CYLINDER STRAP	SANGLE BOUTEILLE	X	X	X
36948	SIMPLE IGNITER	PIEZO SIMPLE			X
61325	DOUBLE IGNITOR	PIEZO DOUBLE	X	X	X
61481ZCL	ELECTRODE ROUND SOCKET + SUPPORT	ELECTRODE COSSE RONDE + SUPPORT	X	X	X
61484	FRONT OR REAR PANEL	PANNEAU AVANT OU ARRIERE	X	X	X
63180	ARTICULATED WARMING GRATE	GRILLE DE MIJOTAGE ARTICULEE	X	X	X
63182	ENAMELLED 1/2 COOKING GRID	1/2 GRILLE CUISSON EMAILLEE	X	X	X
64200	KNOBS (X2)	VOLANTS (X2)	X	X	X
67724	FOOT (NOT FOR 1998-2001 MODELS)	PIED (NON POUR MODELES 1998-2001)	X		
67786	BASE BOTTOM (NOT FOR 1998-2001 MODELS)	FOND DE CUVE (NON POUR MODELES 1998-2001)	X	X	X
67964	ELECTRODE FLAT SOCKET LONG WIRE AND HOLDER	ELECTRODE FIL LONG COSSE PLATE ET SUPPORT	X	X	X
72313	REAR BURNER 50Mb WITH INTEGRATED RAIL	BRULEUR ARRIERE 50Mb AVEC RAIL INTEGRE	X	X	X
72314	FRONT BURNER 50Mb WITH INTEGRATED RAIL	BRULEUR AVANT 50Mb AVEC RAIL INTEGRE	X	X	X
5010004860	LAVA ROCKS 3.5 KG	PIERRES DE LAVE 3,5 KG	X	X	X