

**BARBECUES ELDORADO
COMPACT - PLUS - SUPER - DELUXE
MOD. 2002/03**



COMPACT



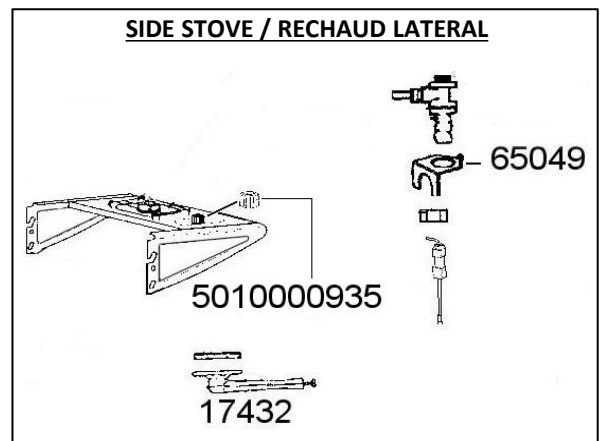
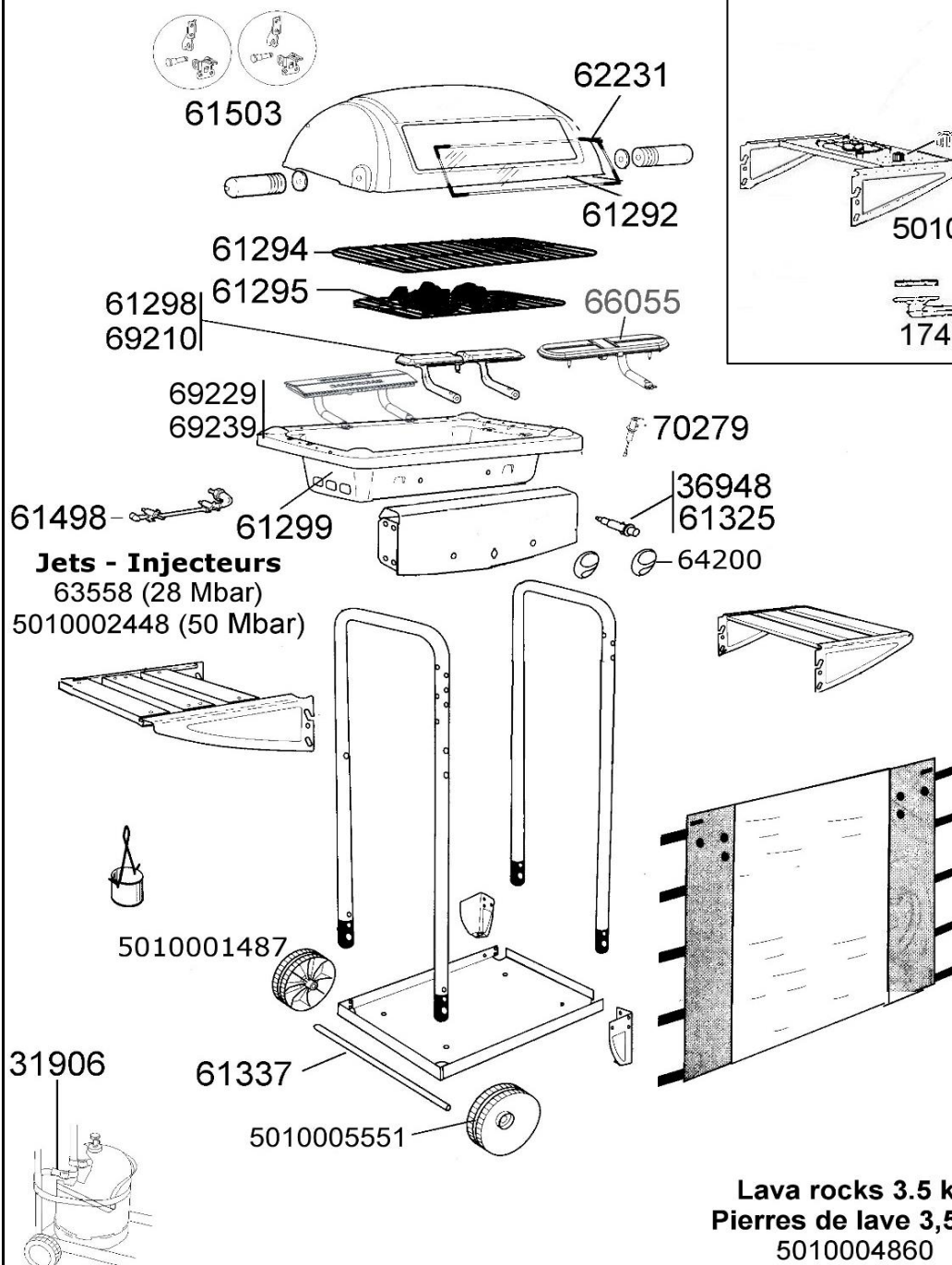
PLUS



SUPER



DELUXE



**Lava rocks 3.5 kg
Pierres de lave 3,5 kg
5010004860**

**BARBECUES ELDORADO
COMPACT - PLUS - SUPER - DELUXE
MOD. 2002/03**



SPARE PARTS REF.	POINTS	EN DESCRIPTIONS	FR DESCRIPTIONS					MOD. 2003-1 TAP/1 ROBINET
				COMPACT	PLUS	SUPER	DELUXE	
17432	60	CRIMPED BURNER + CAP	BRULEUR SERTI + CHAPEAU				X	X
31906	30	CYLINDER STRAP	SANGLE BOUTEILLE	X	X	X	X	X
36948	60	SIMPLE IGNITER	PIEZO SIMPLE	X	X	X		X
61292	100	GLASS + (SUPPORT x4)	VITRE + (EQUERRE x4)	X	X	X	X	X
61294	100	STEEL NICKEL CHROME COOKING GRATE	GRILLE DE CUISSON ACIER CHROMEE	X	X	X	X	X
61295	90	LAVA ROCK GRATE	GRILLE PIERRE DE LAVE	X	X	X	X	X
61298	165	BURNER 28Mb	BRULEUR 28Mb	X	X	X	X	
61299	295	BASE	CUVE	X	X	X	X	X
61325	60	DOUBLE IGNITOR	PIEZO DOUBLE				X	
61337	50	AXLE WHEEL	AXE DE ROUE	X	X	X	X	X
61498	150	GAS PIPE 28Mb 1/2" (Fr)	TUBULURE COMPLETE 28Mb 1/2" (Fr)			X		
61503	50	LID HINGE SET (x2)	CHARNIERES + AXE (x2) COUVERCLE	X	X	X	X	X
62231	60	GLASS SQUARE SUPPORT (x4)	EQUERRE VITRE (x4)	X	X	X	X	X
63558	30	JET	INJECTEUR	X	X	X	X	
64200	30	KNOBS (X2)	VOLANTS (X2)	X	X	X	X	X
65049	30	SQUARE FOR SIDE STOVE	RONDELLE DE BRIDAGE ROBINET RECHAUD LATERAL				X	X
66055	135	BURNER	BRULEUR					X
69210	150	BURNER 50Mb	BRULEUR 50Mb	X	X	X	X	
69229	280	CAST-IRON BURNER 28Mb	BRULEUR FONTE 28Mb	X	X	X	X	
69239	220	CAST-IRON BURNER 50Mb	BRULEUR FONTE 50Mb	X	X	X	X	
70279	50	ELECTRODE + HOLDER	ELECTRODE + CACHE ELECTRODE	X	X	X	X	
5010000935	30	KNOB (x1)	VOLANT (x1)				X	X
5010001487	50	GREASE CAN + WIRE	POT A GRAISSE + FIL	X	X	X	X	X
5010002448	30	JET 50Mb - FOR BUTANE AND PROPANE	INJECTEUR 50Mb - POUR TUBULURE GAZ	X	X	X	X	
5010004860	50	LAVA ROCKS 3.5 KG	PIERRES DE LAVE 3,5 KG	X	X	X	X	X
5010005551	50	WHEEL DIAMETER 160 (X 1) WITH CHROMED CAP	ROUE DIAMETRE 160 (X 1) AVEC ENJOLIVEUR CHROME	X	X	X	X	X