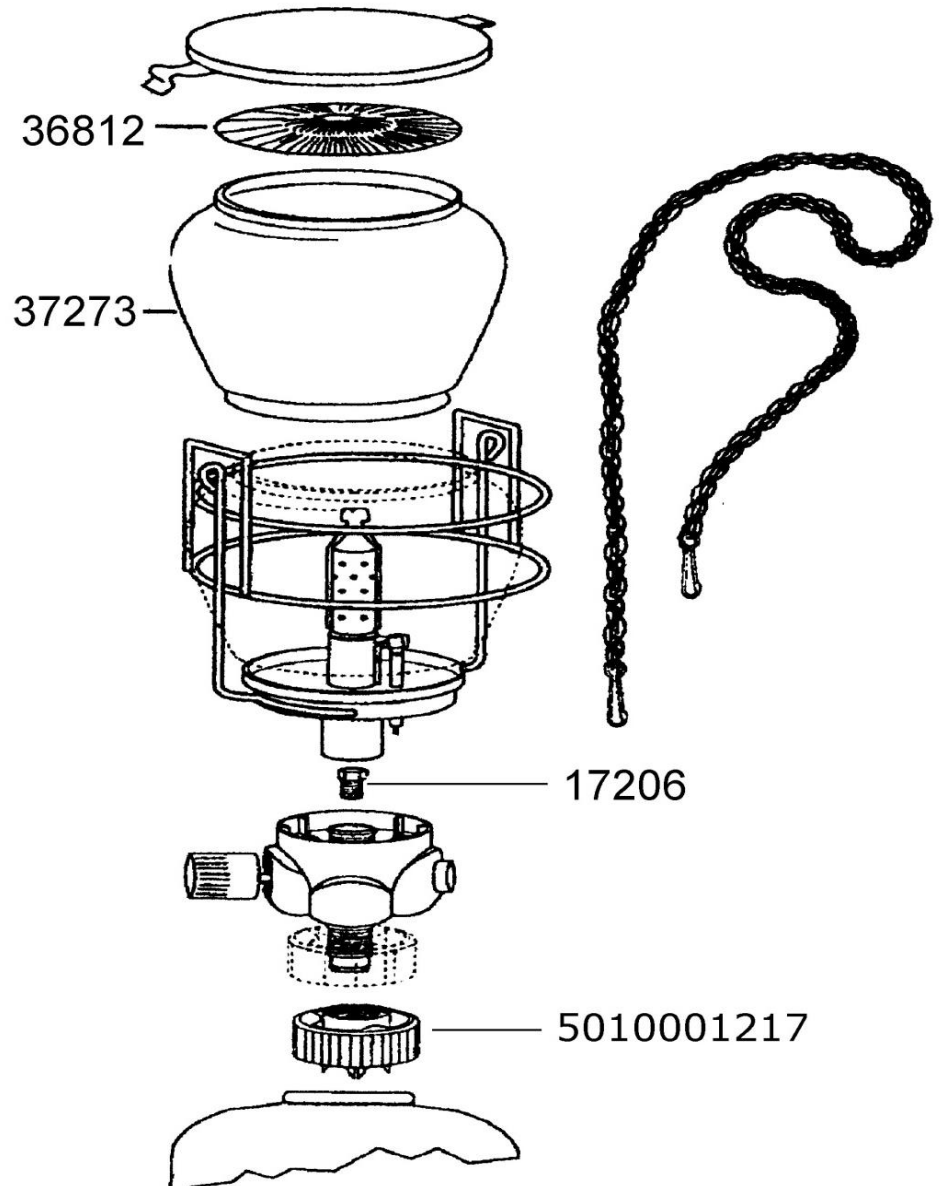


**BIVOUAC 270 & 270 PZ MICRO
LANTERNS
LAMPES BIVOUAC & BIVOUAC 270
PZ MICRO**



SPARE PARTS REF.	POINTS	EN DESCRIPTIONS	FR DESCRIPTIONS
17206	55	JET	INJECTEUR
36812	40	MANTLE SIZE S (X3)	MANCHON TAILLE S (X3)
37273	90	SPHERICAL GLOBE SIZE S	VERRE SPHERIQUE TAILLE S
5010001217	40	CONNECTOR KNOB	PINCE D'ACCROCHAGE