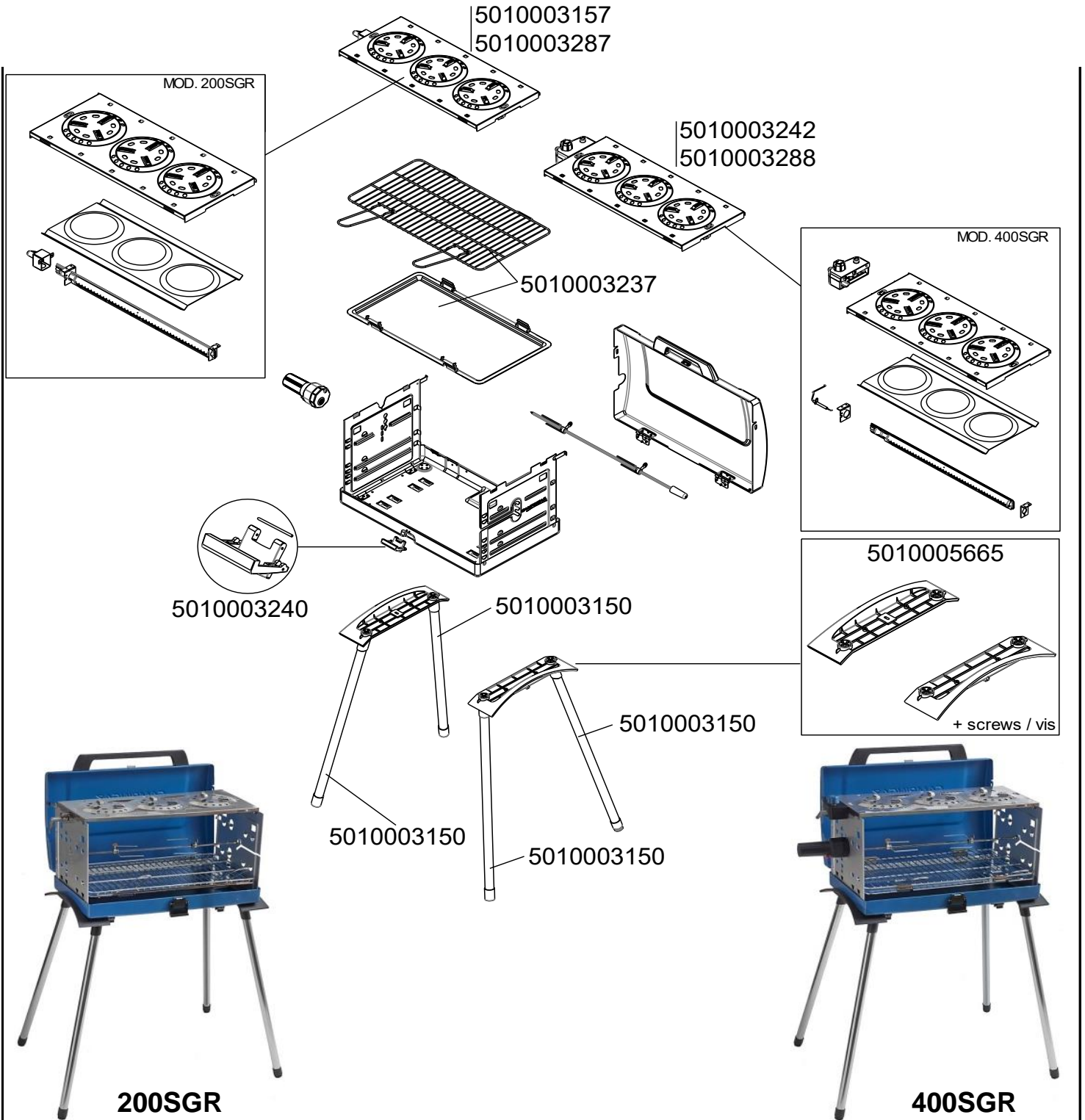


STOVES / RECHAUDS : 200SGR / 400SGR



SPARE PART REF.	POINTS	EN DESCRIPTIONS	FR DESCRIPTIONS
5010003150	70	ADJUSTABLE LEG	PIED REGLABLE
5010003157	150	BURNER WITH ELECTRODE 28MB (MOD. 200SGR)	BRULEUR AVEC ELECTRODE 28MB (MOD. 200SGR)
5010003237	240	GREASE TRAY WITH GRID	PLATEAU RAMASSE GRAISSE + GRILLE
5010003240	50	LATCH	VERROU
5010003242	180	BURNER WITH ELECTRODE 28MB (MOD. 400SGR)	BRULEUR AVEC ELECTRODE 28MB (MOD. 400SGR)
5010003287	160	BURNER WITH ELECTRODE 50MB (MOD. 200SGR)	BRULEUR AVEC ELECTRODE 50MB (MOD. 200SGR)
5010003288	180	BURNER WITH ELECTRODE 50MB (MOD. 400SGR)	BRULEUR AVEC ELECTRODE 50MB (MOD. 400SGR)
5010005665	100	PLASTIC SUPPORTS FEET (LEFT AND RIGHT) + SCREWS	SUPPORTS PIEDS PLASTIQUE (GAUCHE ET DROITE) + VIS