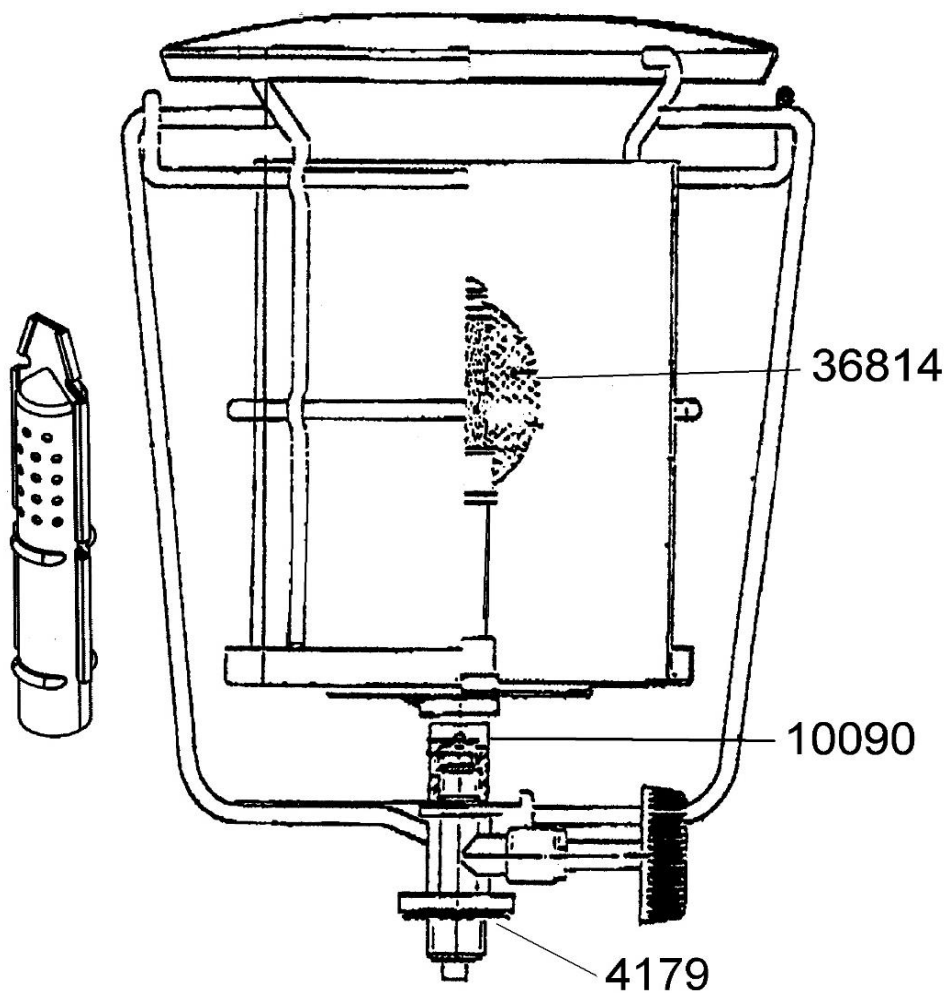


**LANTERN / LANTERNE :
900 RL**



SPARE PARTS REF.	POINTS	EN DESCRIPTIONS	FR DESCRIPTIONS
4179	70	FLAT WASHER (x20)	JOINT PLAT (x20)
10090	30	JET	INJECTEUR
36814	55	MANTLE SIZE L (X3)	MANCHON TAILLE L (X3)