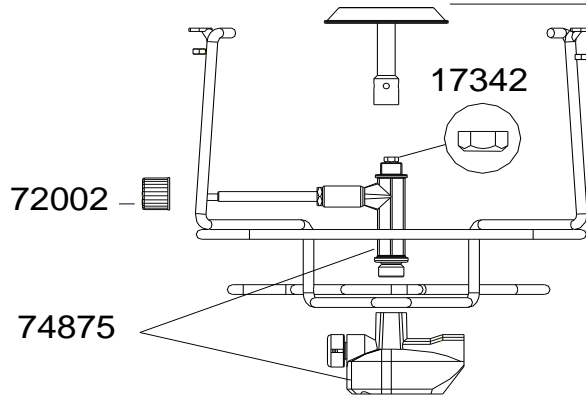
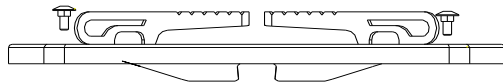
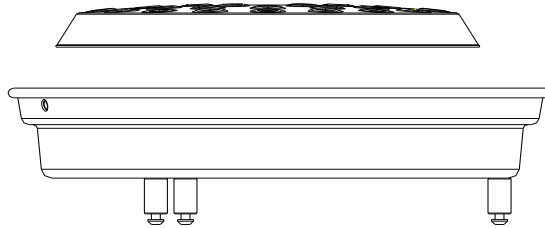
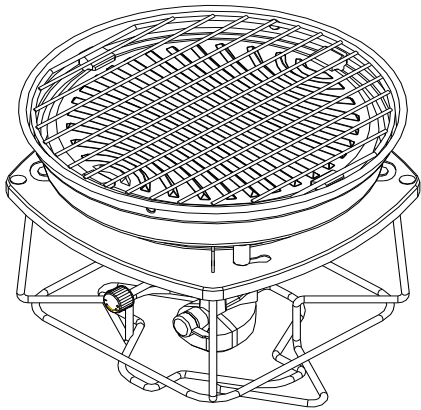


**1 BURNER STOVE / RECHAUD 1
FEU : CUBE-IN**

BUTAGAZ



71998

72001

71985

72002

74875

17342

REF.	POINTS	GB DESIGNATIONS	DESIGNATIONS F
17342	50	JET	INJECTEUR
71985	110	WIRE HOLDER	STRUCTURE FILAIRE
71998	230	GRILL PLATE	PLAQUE CREPIERE
72001	80	BURNER	BRULEUR
72002	30	KNOB	VOLANT
74875	290	REGULATOR + TAP	DETENDEUR + ROBINET