

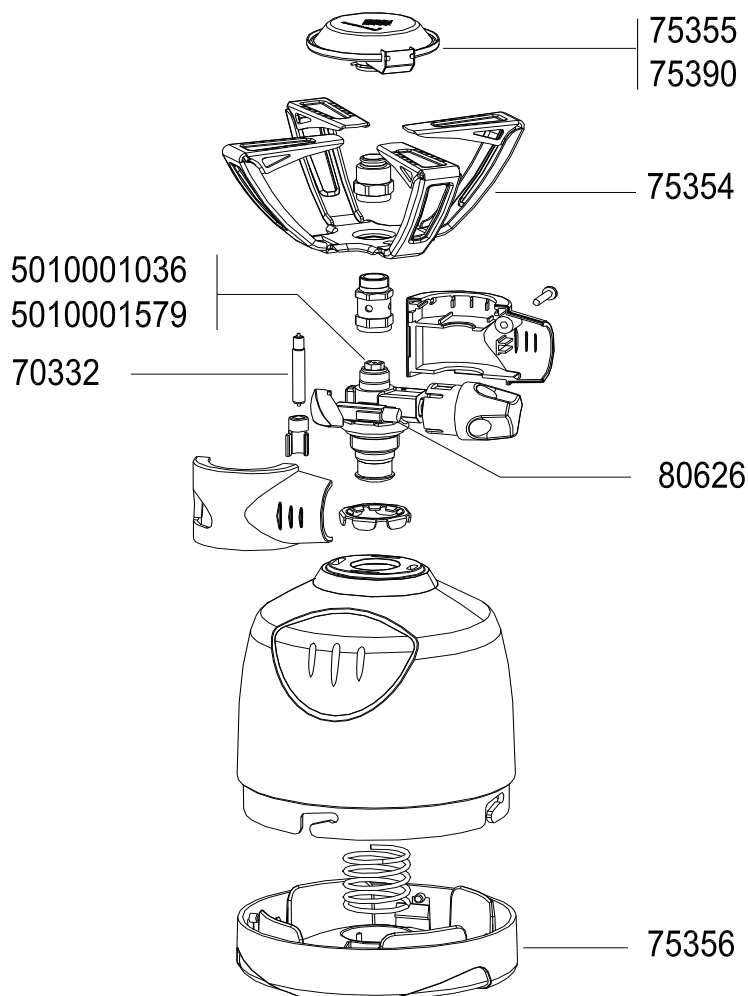
**STOVE / RECHAUD :
BLEUET CV 300 - CV 300
INSTASTART**



BLEUET CV300



BLEUET CV 300 INSTASTART



PACKAGING/EMBALLAGES 15 LANGUAGES/LANGUES :GB DE DK NO SE FI CZ PL SI SK HU HR BG RO RU

PACKAGING/EMBALLAGES 13 LANGUAGES/LANGUES :GB FR DE NL IT ES PT DK NO SE FI GR ARA

REF.	POINTS	GB DESIGNATIONS	DESIGNATIONS F	BLEUET CV300	BLEUET CV300 PZ
70332	50	ELECTRODE	ELECTRODE		X
75354	80	ASSEMBLED ARMS	BRAS ASSEMBLE	X	X
75355	60	BURNER	BRULEUR	X	
75356	45	BASE	SOCLE	X	X
75390	70	BURNER PZ	BRULEUR PZ		X
80626	110	PIEZO + BUTTON	PIEZO + BOUTON		X
5010001036	50	JET (WITH STAINER)	INJECTEUR (AVEC FILTRE)	X	X
5010001579	50	JET (WITHOUT STAINER)	INJECTEUR (SANS FILTRE)	X	X
75357	50	PACKAGING (15 LANGUAGES)	EMBALLAGE (15 LANGUES)	X	
75358	50	PACKAGING (15 LANGUAGES)	EMBALLAGE (15 LANGUES)		X
75359	50	PACKAGING (13 LANGUAGES)	EMBALLAGE (13 LANGUES)	X	