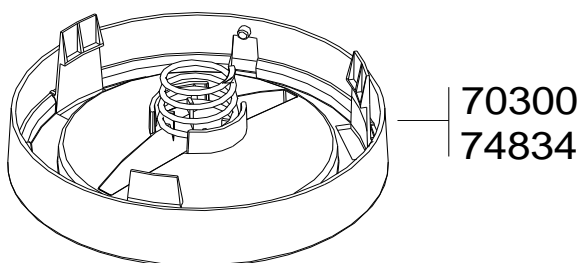
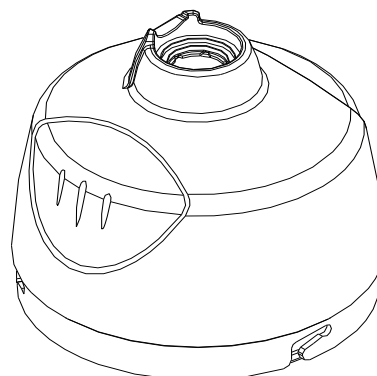
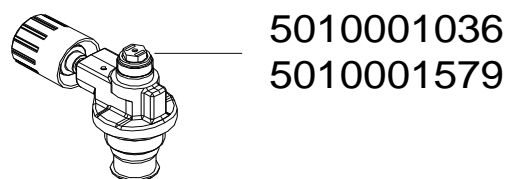
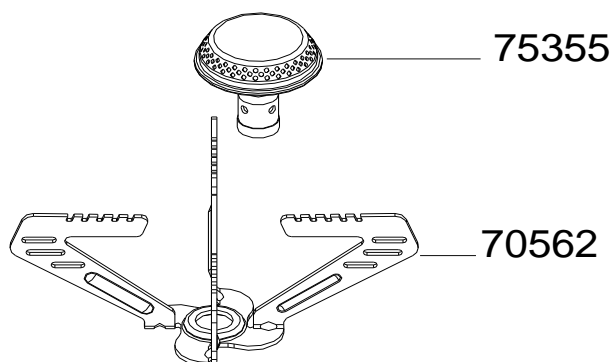


# STOVE / RECHAUD : BLEUET CV 270 S



REF.	POINTS	GB DESIGNATIONS	DESIGNATIONS F
70300	100	BASE + SPRING FOR CV 270 CARTRIDGE	SOCLE + RESSORT POUR CARTOUCHE CV 270
70562	70	PAN HOLDER	BRAS
74834	50	BOTTOM FOR CV 300 CARTRIDGE	SOCLE POUR CARTOUCHE CV 300
75355	60	BURNER	BRULEUR
5010001036	50	JET (WITH STAINER)	INJECTEUR (AVEC FILTRE)
5010001579	50	JET (WITHOUT STAINER)	INJECTEUR (SANS FILTRE)