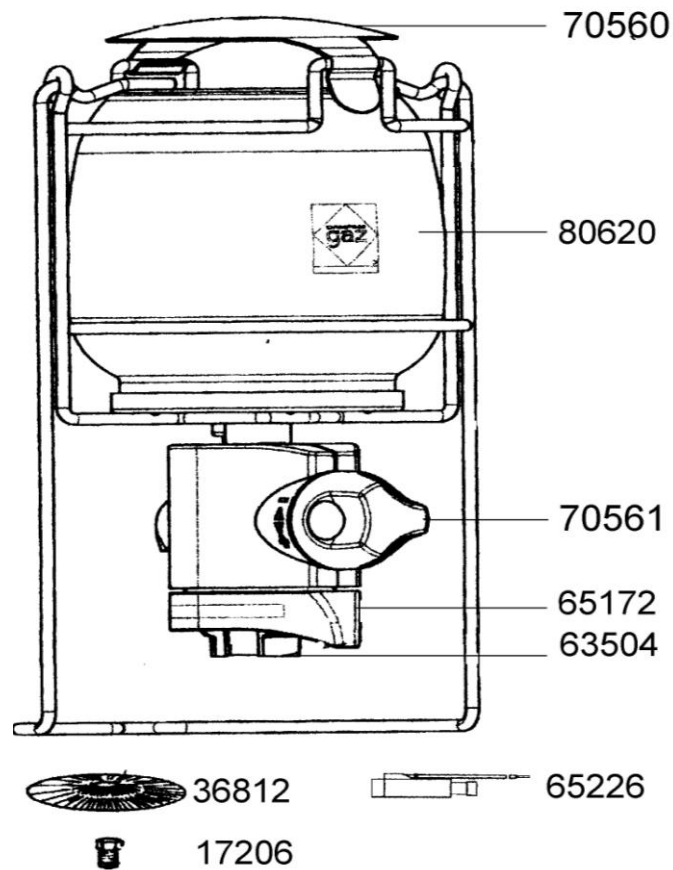
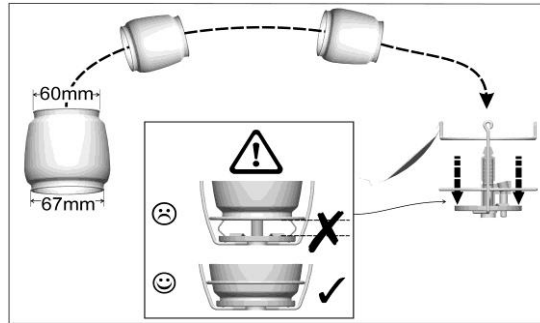


# LUMOSTAR M 270 & M 270 PZ



REF.	POINTS	GB DESIGNATIONS	DESIGNATIONS F
17206	50	JET	INJECTEUR
36812	40	ACCESSORY MANTLE SIZE S (X 3)	ACCESSOIRE MANCHON TAILLE S (X3)
63504	60	GRIP	PINCE
65172	50	CONNECTING LEVER	LEVIER DE CONNEXION
65226	70	PIEZO IGNITER + ELECTRODE	PIEZO + ELECTRODE
70560	50	CAP	CHAPEAU
70561	40	KNOB	VOLANT
80620	100	ACCESSORY GLOBE - SIZE M	ACCESSOIRE VERRE - TAILLE M