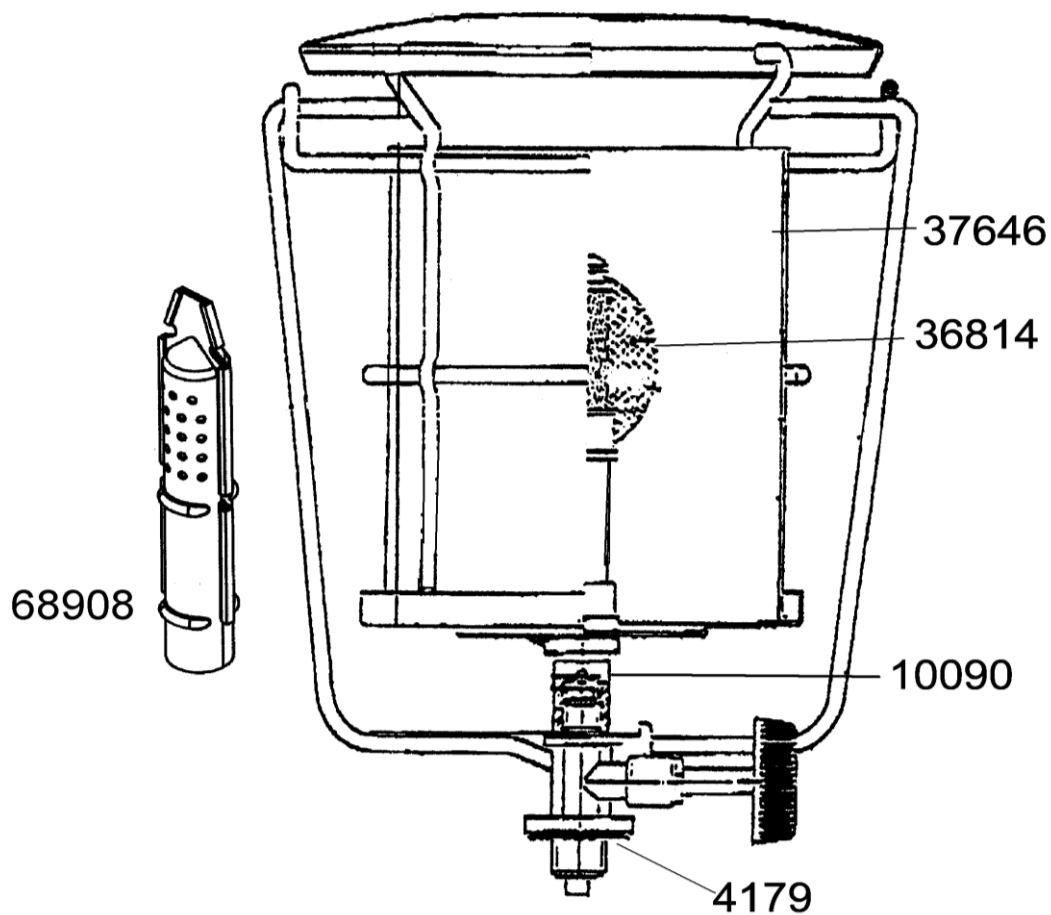


LANTERN / LANTERNE : 900 RL



REF.	POINTS	GB DESIGNATIONS	DESIGNATIONS F
4179	70	FLAT WASHER (SET OF 20)	JOINT PLAT (x20)
10090	50	JET	INJECTEUR
36814	55	MANTLE SIZE L (X 3)	MANCHON TAILLE L (X 3)
37646	90	GLOBE DIAM 110	VERRE DIAM. 110
68908	60	BURNER	BRULEUR