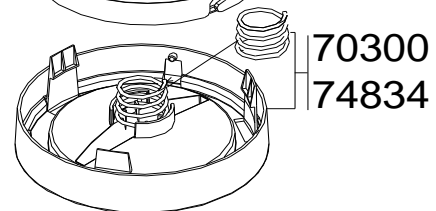
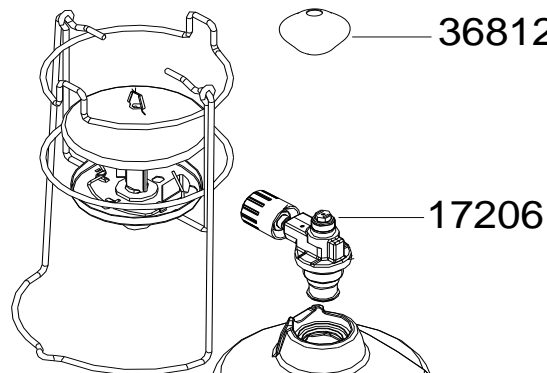
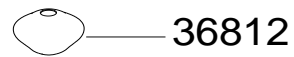
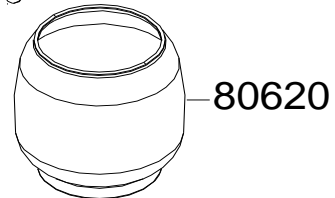
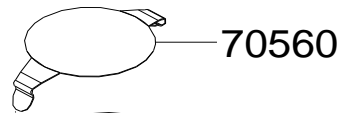
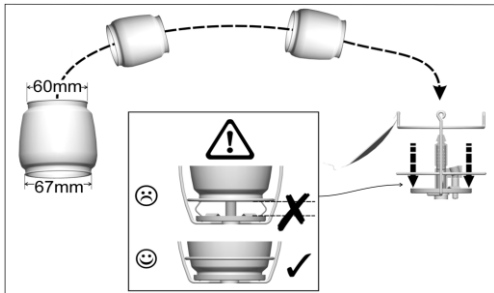


# LANTERN/LANTERNE : BLEUET CV 270 L



REF.	POINTS	GB DESIGNATIONS	DESIGNATIONS F
17206	50	JET	INJECTEUR
36812	40	ACCESSORY MANTLE SIZE S (X 3)	ACCESSOIRE MANCHON TAILLE S (X3)
70300	100	BASE + SPRING FOR CV 270 CARTRIDGE	SOCLE + RESSORT POUR CARTOUCHE CV 270
70560	50	CAP	CHAPEAU
74834	50	BOTTOM FOR CV 300 CARTRIDGE	SOCLE POUR CARTOUCHE CV 300
80620	100	ACCESSORY GLOBE - SIZE M	ACCESSOIRE VERRE - TAILLE M