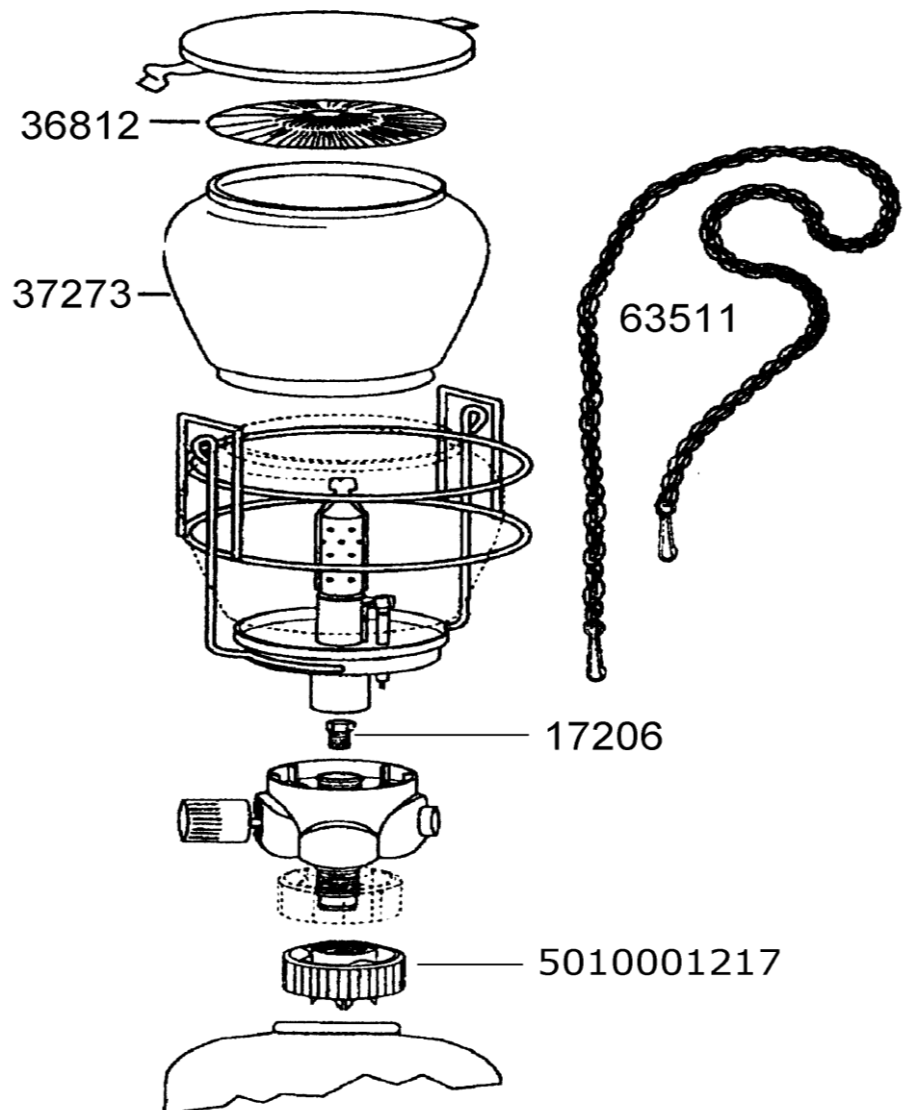


**BIVOUCAC 270 & 270 PZ MICRO
LANTERNS
LAMPES BIVOUCAC & BIVOUCAC 270
PZ MICRO**



REF.	POINTS	GB - DESIGNATIONS	DESIGNATIONS - F -
17206	50	JET	INJECTEUR
36812	40	ACCESSORY MANTLE SIZE S (X 3)	ACCESSOIRE MANCHON TAILLE S (X3)
37273	90	SPHERICAL GLOBE SIZE S	VERRE SPHERIQUE TAILLE S
63511	50	CHAIN	CHAINETTE
5010001217	30	CONNECTOR KNOB	PINCE D'ACCROCHAGE