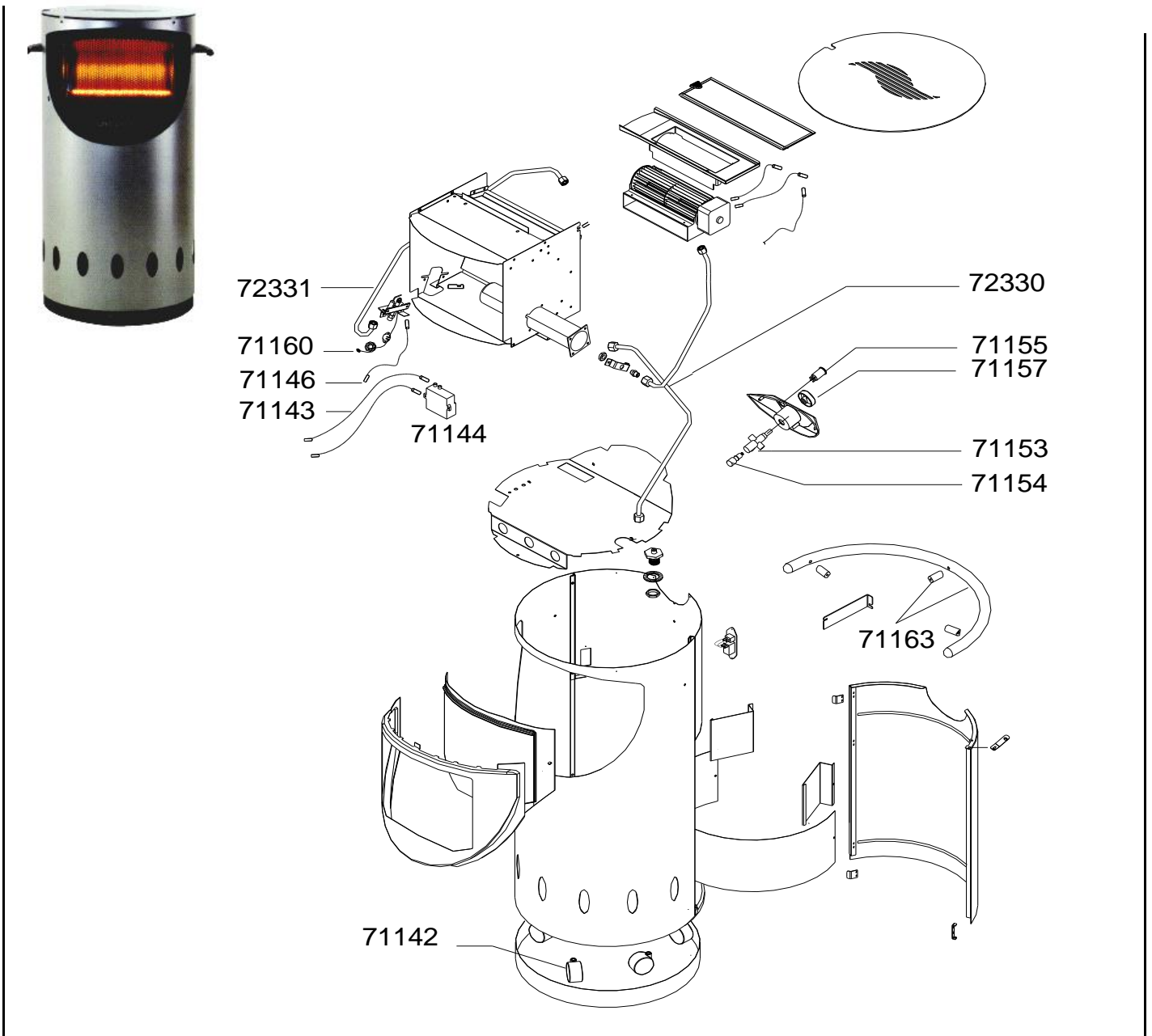


# HEATER / CHAUFFAGE : EKTOR SIROCCO S1



REF.	POINTS	- GB - DESIGNATIONS	DESIGNATIONS - F -
71142	35	WHEEL	ROUE
71143	40	GENERATOR CABLE	CABLE GENERATEUR
71144	250	SPARK IGNITOR MODULE	MODULE TRAIN D'ETINCELLES
71146	55	ELECTRODE WIRE	CABLE DE BOUGIE
71153	250	TAP	VANNE
71154	250	ELECTROMAGNETIC TAP	VALVE ELECTROMAGNETIQUE
71155	50	GENERATOR KNOB	BOUTON DE GENERATEUR
71157	40	CONTROL KNOB	COMMANDE DE REGULATION
71160	300	TILT SAFETY SYSTEM	ENSEMBLE ANALYSEUR ANTI BASCULEMENT
71163	110	COATED HANDLE & HANDLE HOLDER (x 3)	POIGNEE PEINTE & SUPPORT DE POIGNEE (x 3)
72330	60	INLET GAS TUBE	TUBE ENTREE GAZ
72331	60	ANALYSOR TUBE	TUBE ANALYSEUR