

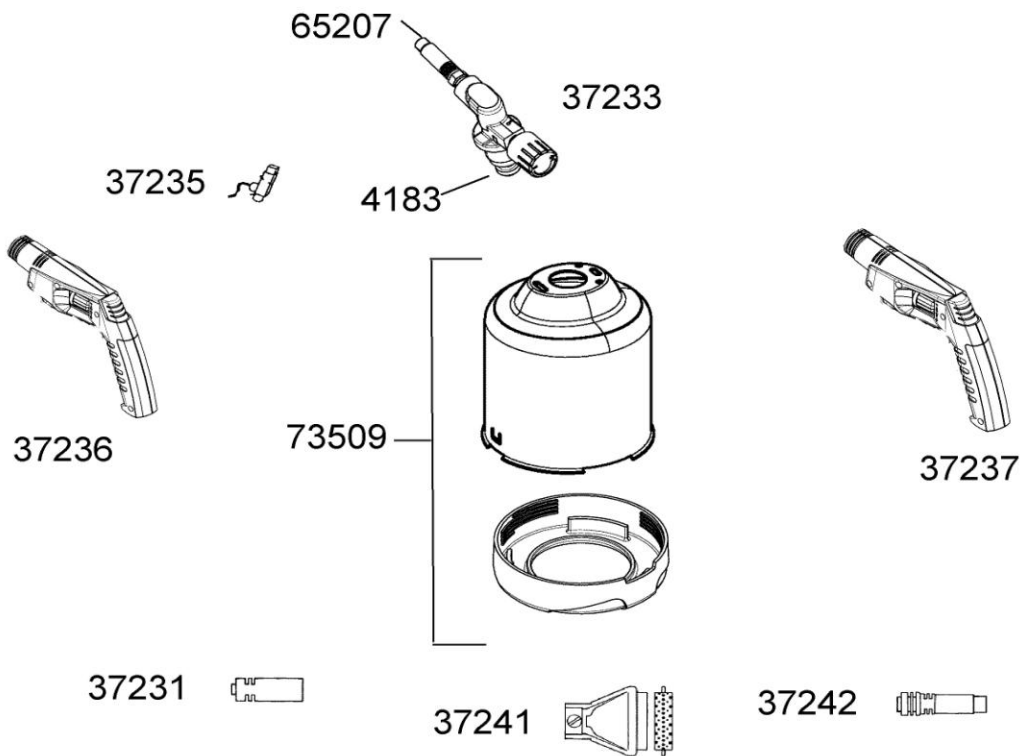
# BLOWLAMPS/LAMPES A SOUDER : X 2000 - X 2000 PZ



X 2000



X 2000 PZ



REF.	POINTS	GB - DESIGNATIONS	DESIGNATIONS - F	X 2000	X 2000 PZ
4183	90	PISTON WASHER (X20)	JOINT ANTI FUIITE PISTON (X20)	X	X
37231	76	NOZZLE X 1550	BUSE PLOMBIER X 1550	X	X
37233	140	TAP UNIT	ROBINET	X	X
37235	60	PIEZO +WIRE+KNOB	PIEZO+FIL+VOLANT		X
37236	60	HANDLE RIGHT+LEFT	COQUE DROITE+GAUCHE	X	
37237	60	HANDLE RIGHT+LEFT	COQUE DROITE+GAUCHE		X
37241	67	BURNER XP 1650	BRULEUR BEC PLAT XP 1650	X	X
37242	100	FINE FLAME BURNER X 1650	POINTE X 1650	X	X
65207	50	JET 52MM LENGTH	INJECTEUR LG 52MM	X	X
73509	80	CARTRIDGE HOLDER + BASE	CLOCHE COMPLETE	X	X
75387	50	PACKAGING FR DE GB NL SE NO DK FI	EMBALLAGE FR DE GB NL SE NO DK FI	X	
75388	50	PACKAGING FR DE GB NL SE NO DK FI	EMBALLAGE FR DE GB NL SE NO DK FI		X