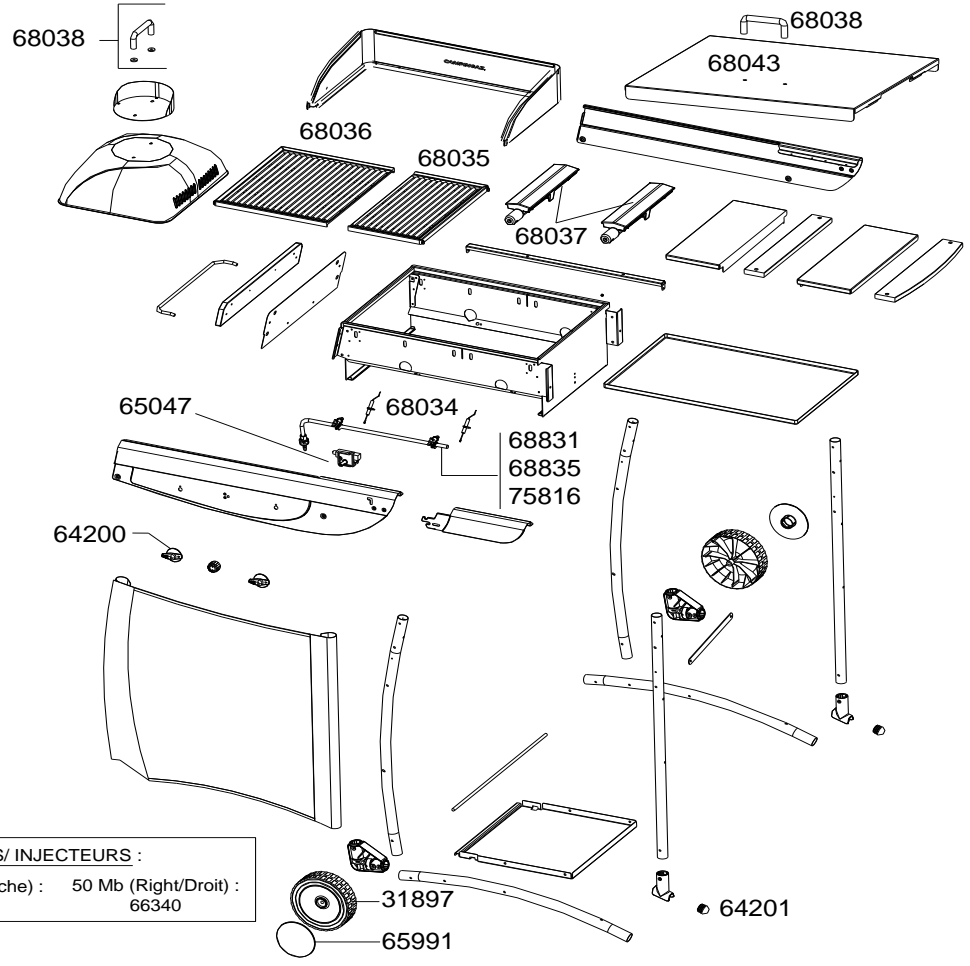
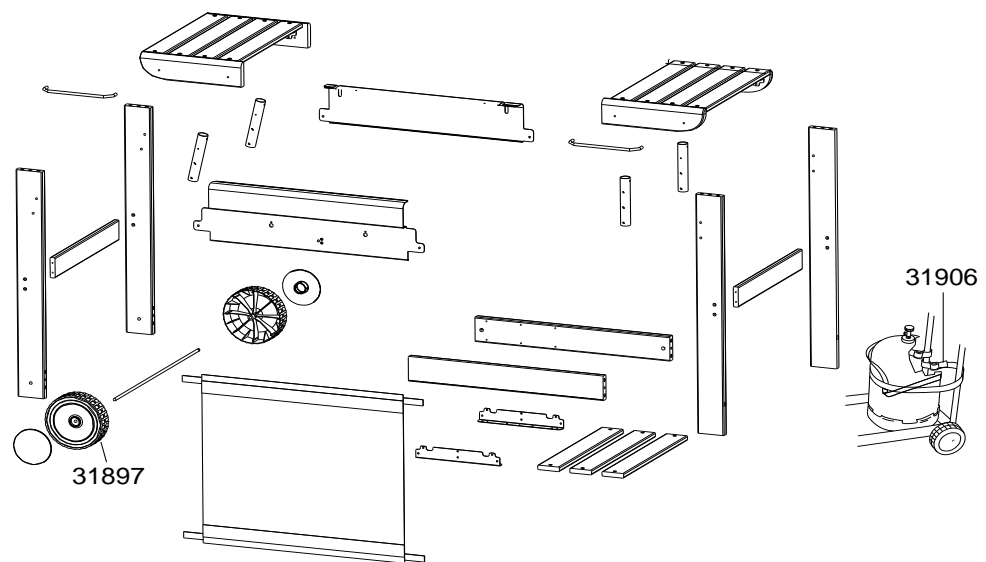


BARBECUES ADELAIDE 2 - ADELAIDE WOODY 2



JETS/ INJECTEURS :
 50 Mb (Left/Gauche) : 40019
 50 Mb (Right/Droit) : 66340



BARBECUES ADELAIDE 2 - ADELAIDE WOODY 2



REF.	POINTS	GB - DESIGNATIONS	DESIGNATIONS - F -	WOODY 2	ADELAIDE 2
31897	50	WHEEL DIAMETER 175 (X 1)	ROUE DIAMETRE 175 (X 1)	X	X
31906	30	CYLINDER STRAP	SANGLE BOUTEILLE	X	X
40019	50	JET	INJECTEUR	X	X
64200	30	KNOBS (X 2)	VOLANTS (X2)	X	X
64201	30	STOPPERS(X2) FOR CARRIAGE TUBE	BOUCHONS (X2) TUBE CHARIOT		X
65047	90	ROTARY PIEZO	PIEZO ROTATIF	X	X
65991	30	HUB CAP	ENJOLIVEUR DE ROUE		X
66340	30	JET	INJECTEUR	X	X
68034	50	ELECTRODE + SQUARE	ELECTRODE + CONTRE ELECTRODE	X	X
68035	130	SMALL CAST IRON GRID	PETITE GRILLE FONTE	X	X
68036	200	LARGE CAST IRON GRID	GRANDE GRILLE FONTE	X	X
68037	150	CAST IRON BURNER	BRULEUR FONTE	X	X
68038	60	LID HANDLE	POIGNEE COUVERCLE	X	X
68043	230	FLAT LID - WITHOUT HANDLE	COUVERCLE PLAT - SANS POIGNEE	X	
68831	200	GAS PIPE 28 MBAR - 1/2"(Fr)	TUBULURE 28 MBAR - 1/2"(Fr)	X	X
68835	200	GAS PIPE 28 MB- EXPORT NOZZLE	TUBULURE 28 MB -ABOUT EXPORT	X	X
75816	220	GAS PIPE 28MB 1/4" (CH)	TUBULURE 28MB 1/4" (CH)	X	