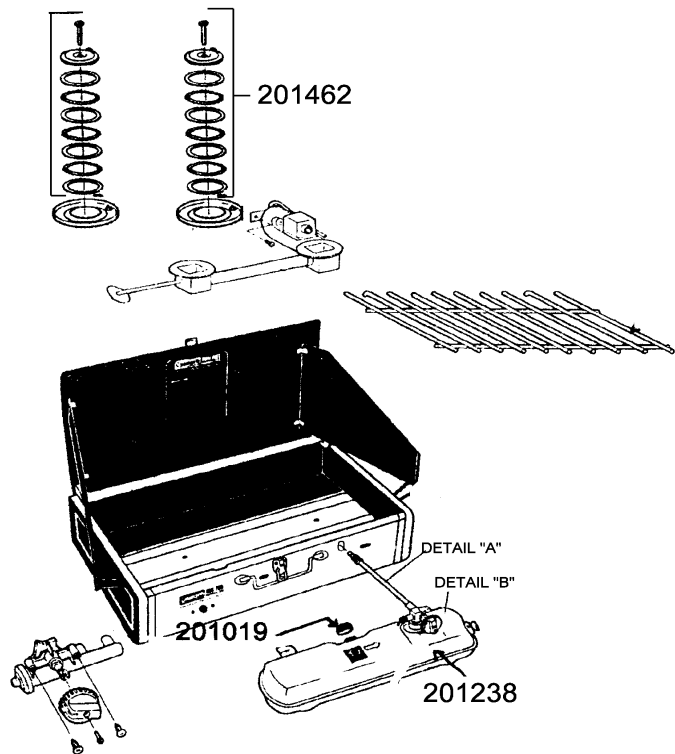
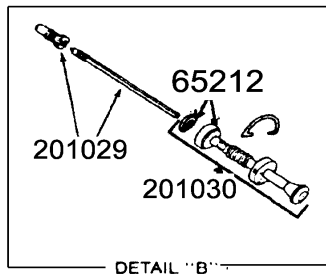
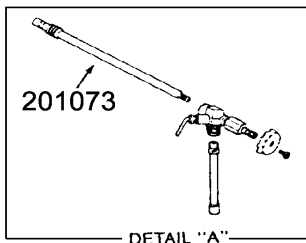


**DUAL FUEL CAMP STOVE**  
*with & without electronic ignition (414)*  
**RECHAUD 2 FEUX VALISE**  
*avec & sans allumage automatique*



REF.	POINTS	GB DESIGNATIONS	DESIGNATIONS F
		<b>COMMON PARTS</b>	<b>PIECES COMMUNES</b>
65212	80	PUMP CUP & CLIP (BLISTER PKG)	JOINT PISTON POMPE (BLISTER)
201018	60	FILTER FUNNEL	ENTONNOIR
201019	70	FILLER CAP	BOUCHON DE REMPLISSAGE
201029	50	AIR STEM & CHECK VALVE	ENSEMBLE CLAPET DE RETENUE
201030	100	PUMP PLUNGER (OLD&CURRENT MOD)	PLONGEUR POMPE(ANCIEN&ACTUEL)
201073	150	GENERATOR	GENERATEUR
201238	320	TANK COMPLETE	RESERVOIR
		<b>PARTS SPECIFIC FOR MODEL WITHOUT PIEZO</b>	<b>PIECES SPECIFIQUES MOD. SANS PIEZO</b>
201462	50	CAP & FILLERS MASTER BURNER	CHAPEAU&RONDELLE BRULEUR PRINC