

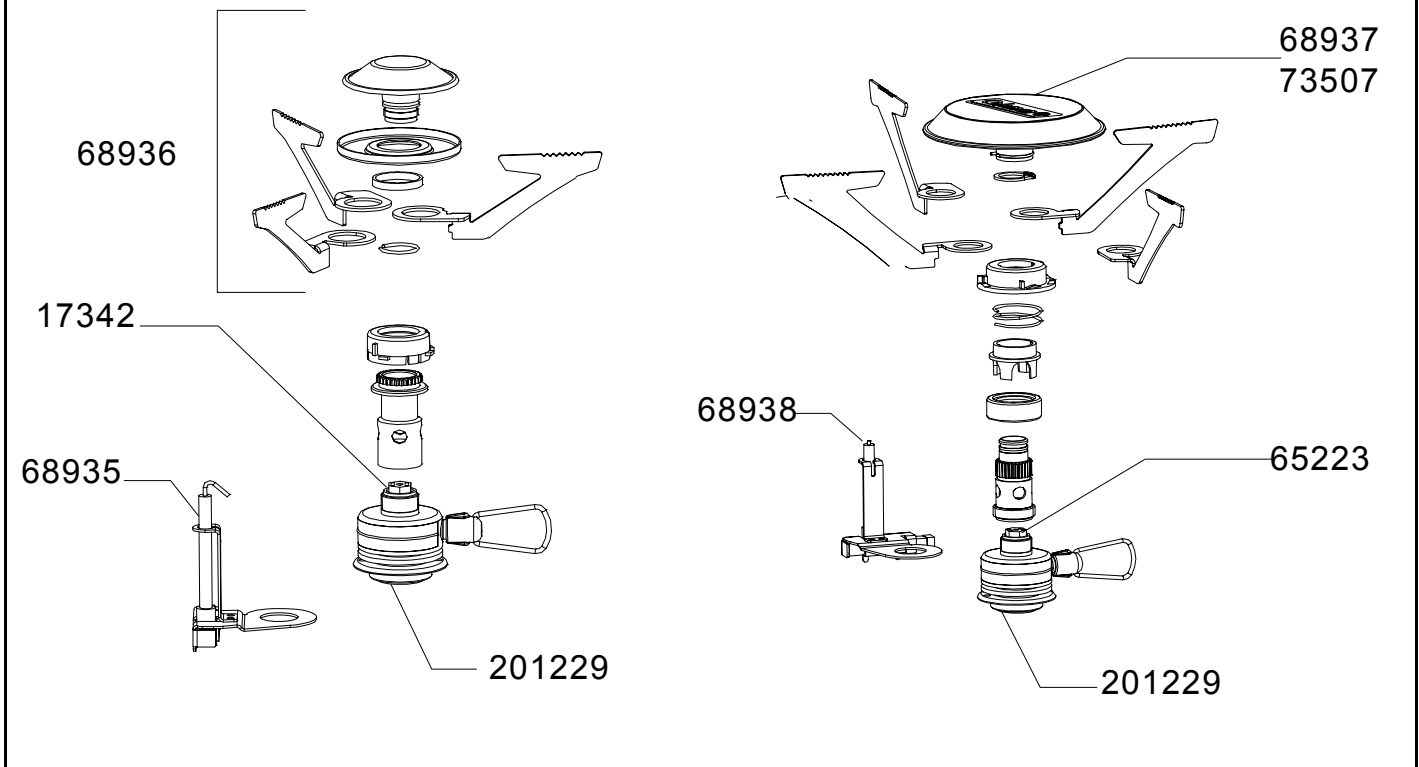
**STOVES/RECHAUDS : F1 LITE -
LITE PIEZO & F1 POWER -
POWER PIEZO**



F1 - LITE



F1 - POWER



REF.	POINTS	GB DESIGNATIONS	DESIGNATIONS F	F1-LITE	F1-LITE PIEZO	F1 POWER	F1 POWER PIEZO
17342	50	JET	INJECTEUR	X	X		
65223	30	JET	INJECTEUR			X	X
68935	70	ELECTRODE + PIEZO	ELECTRODE + PIEZO		X		
68936	100	BURNER AND PAN SUPPORTS	BRULEUR + BRAS	X	X		
68937	70	BURNER	BRULEUR			X	
68938	80	ELECTRODE + PIEZO	ELECTRODE + PIEZO				X
73507	70	BURNER	BRULEUR				X
201229	30	O RING (X2)	JOINT TORIQUE POUSSE VALVE X2	X	X	X	X