

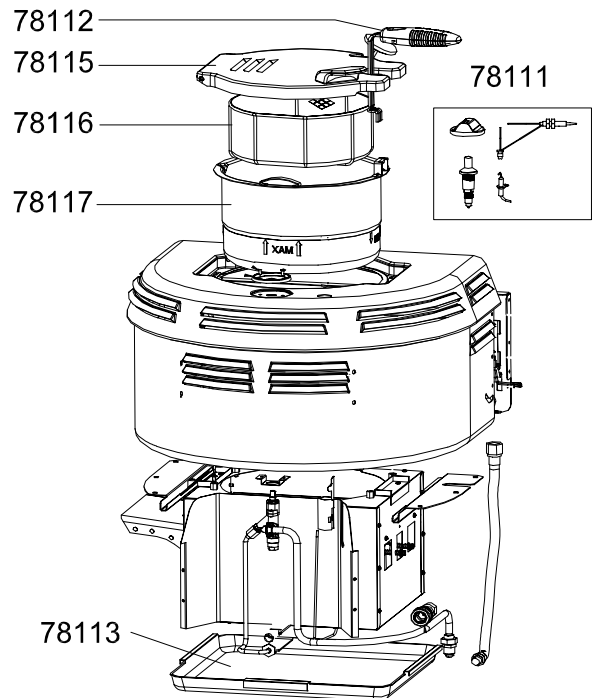
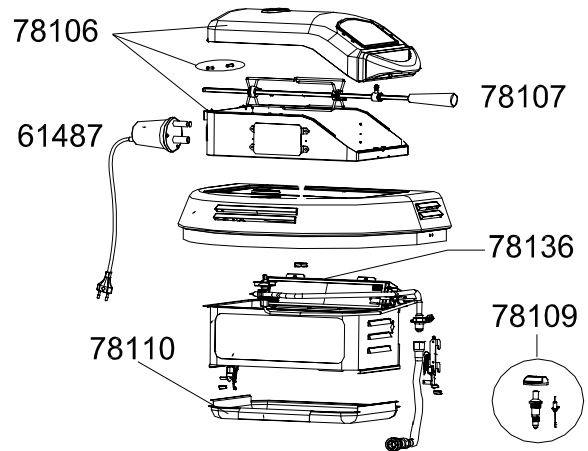
SIDE SOLUTIONS BARBECUES : SELECT ROTISSERIE & SELECT FRYER



ROTISSERIE



FRYER / FRITEUSE



REF	POINTS	GB DESIGNATIONS	DESIGNATIONS F	ROTISSERIE	FRYER /FRITEUSE
61487	340	ACCESSORY ELECTRIC MOTOR 230 V	ACCESSOIRE MOTEUR ELECTRIQUE 230 V	X	
78106	130	LID & HOUSING	COUVERLE & SUPPORT DE COUVERCLE	X	
78107	300	ROTISSERIE WITH HANDLE	ROTISSERIE AVEC POIGNEE	X	
78109	120	ELECTRODE + PIEZO + KNOB	ELECTRODE + PIEZO + VOLANT	X	
78110	130	GREASE TRAY	TIROIR A GRAISSE	X	
78111	520	ELECTRODE+PIEZO+KNOB+THERMOCOUPLE	ELECTRODE+PIEZO+VOLANT+THERMOCOUPLE		X
78112	170	THERMOMETER	THERMOMETRE		X
78113	170	GREASE TRAY	PLATEAU A GRAISSE		X
78115	330	LID	COUVERCLE		X
78116	190	BASKET & PLASTIC HANDLE	PANIER & POIGNEE PLASTIQUE		X
78117	280	OIL POT	RESERVOIR A HUILE		X
78136	590	BURNER	BRULEUR	X	