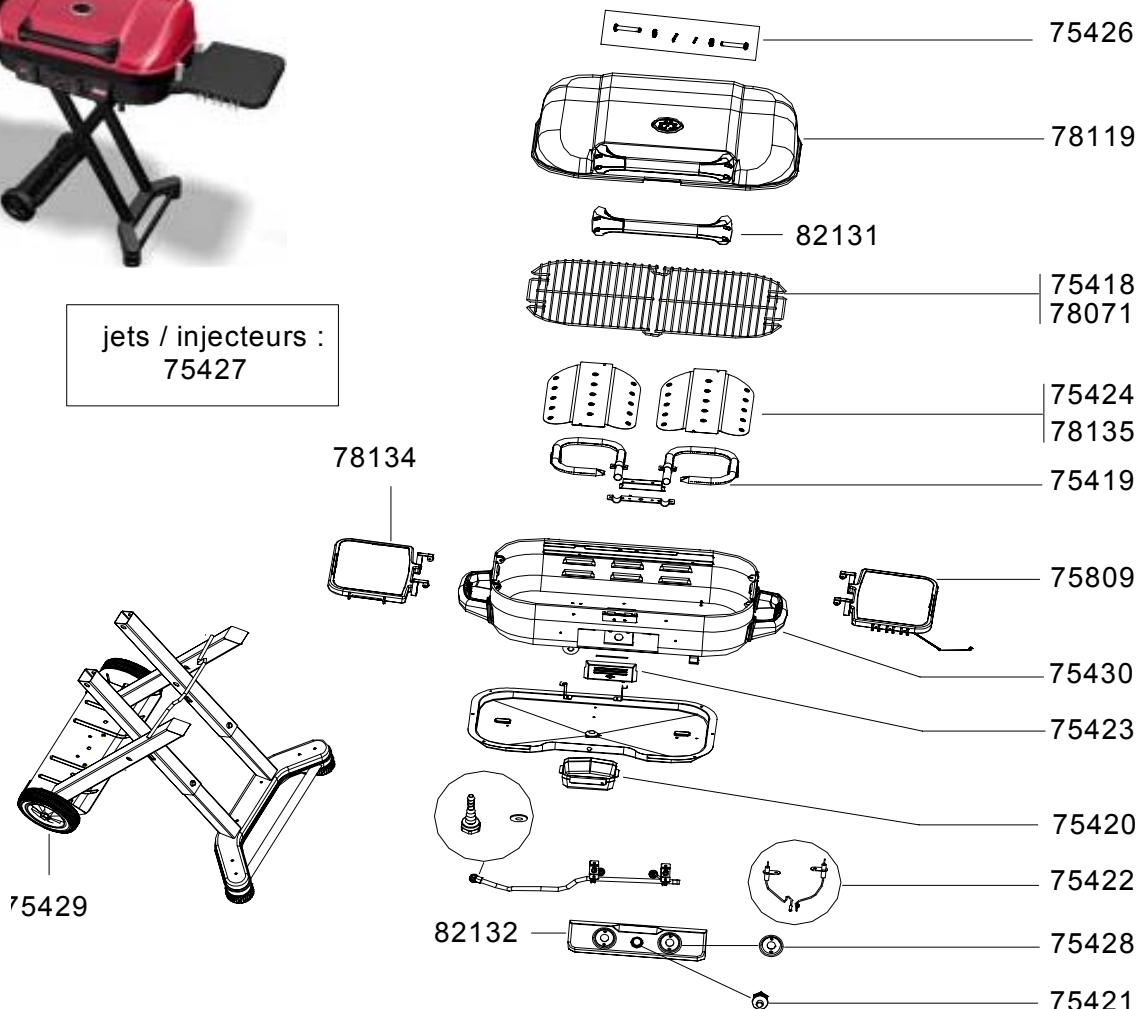


BARBECUE : ROAD TRIP PRO



jets / injecteurs :
75427



REF	POINTS	GB - DESIGNATIONS	DESIGNATIONS - F -
75418	140	COOKING GRID	GRILLE DE CUISSON
75419	220	BURNERS LEFT + RIGHT	BRULEURS DROIT + GAUCHE
75420	40	GREASE DRAWER	TIROIR A GRAISSE
75421	60	PIEZO DOUBLE	PIEZO DOUBLE
75422	100	ELECTRODES FLAT AND ROUND SOCKETS	ELECTRODES COSSE PLATE + COSSE RONDE
75423	60	LID LOCK	VERROU COUVERCLE
75424	80	BURNER PROTECT	TENTE PROTEGE BRULEUR
75426	70	AXLES + SCREW FOR LID X2	AXES + VIS POUR COUVERCLE X2
75427	70	JETS (X 2)	INJECTEURS (x 2)
75428	30	KNOBS (X 2)	VOLANTS (X 2)
75429	70	WHEEL	ROUE
75430	280	BASE	CUVE
75809	130	SIDE TABLE RIGHT	TABLETTE LATERALE DROITE
78071	150	CAST IRON GRID	GRILLE FONTE
78119	730	LID WITH THERMOMETER + HANDLE	COUVERCLE AVEC THERMOMETRE + POIGNEE
78134	130	SIDE TABLE - LEFT SIDE (MOD. 2008)	TABLETTE LATERALE GAUCHE (MOD. 2008)
78135	80	BURNER PROTECT (MOD. 2008)	TENTE PROTEGE BRULEUR (MOD. 2008)
82131	70	HANDLE	POIGNEE
82132	70	CONTROL PANEL	CONSOLE
78089	150	PACKAGING	EMBALLAGE