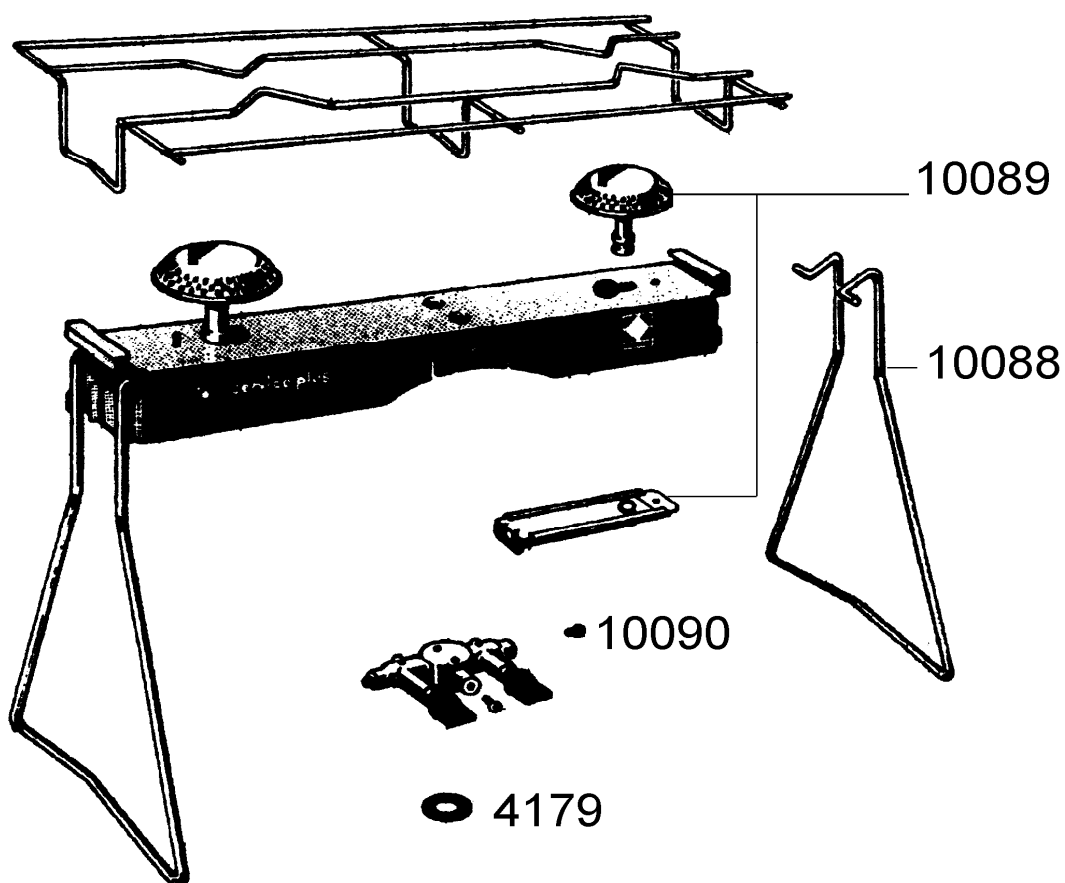


**SERVICE PLUS DOUBLE BURNER
STOVE
RECHAUD 2 FEUX SERVICE PLUS**



REF.	POINTS	GB DESIGNATIONS	DESIGNATIONS F
4179	70	FLAT WASHER (SET OF 20)	JOINT PLAT (x20)
10088	90	LEG	PIED
10089	65	BURNER TUBE+SCREW	BRULEUR MONTE+TUBULURE
10090	50	JET	INJECTEUR