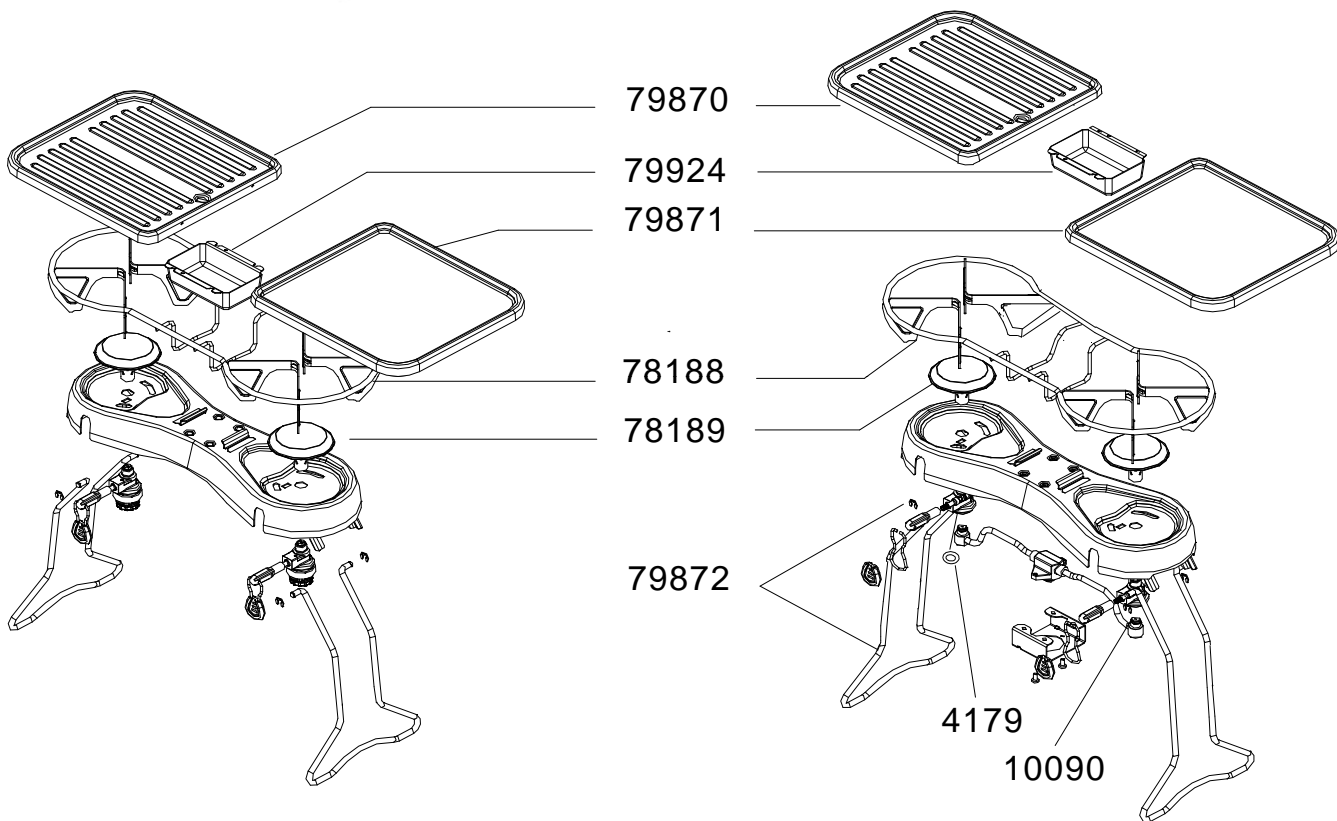


STOVES / RECHAUDS : CAMPING DUO R - GRILL R - PLUS R - GRILL CV - PLUS CV



REF.	POINTS	GB DESIGNATIONS	DESIGNATIONS F	MOD. R	MOD. CV
4179	70	FLAT WASHER (SET OF 20)	JOINT PLAT (x20)	X	
10090	50	JET	INJECTEUR	X	X
78188	100	PAN SUPPORT	SUPPORT DE CASSEROLE	X	X
78189	100	BURNER	BRULEUR	X	X
79870	130	ENAMELLED GRIL PLATE	PLAQUE GRIL EMAILLEE	X	X
79871	130	GRIDDLE PLATE	PLAQUE DE CUISSON	X	X
79872	80	FOOT X2	PIED X2	X	X
79924	50	GREASE CAN	RECUPERATEUR DE GRAISSE	X	X
79875	80	PACKAGING MOD. GRILL CV	EMBALLAGE MOD. GRILL CV		X
79876	80	PACKAGING MOD. R WITHOUT FEET EUR 12	EMBALLAGE MOD. R SANS PIEDS EUR 12	X	
79879	80	PACKAGING MOD. PLUS R EUR 12	EMBALLAGE MOD. PLUS R EUR12	X	