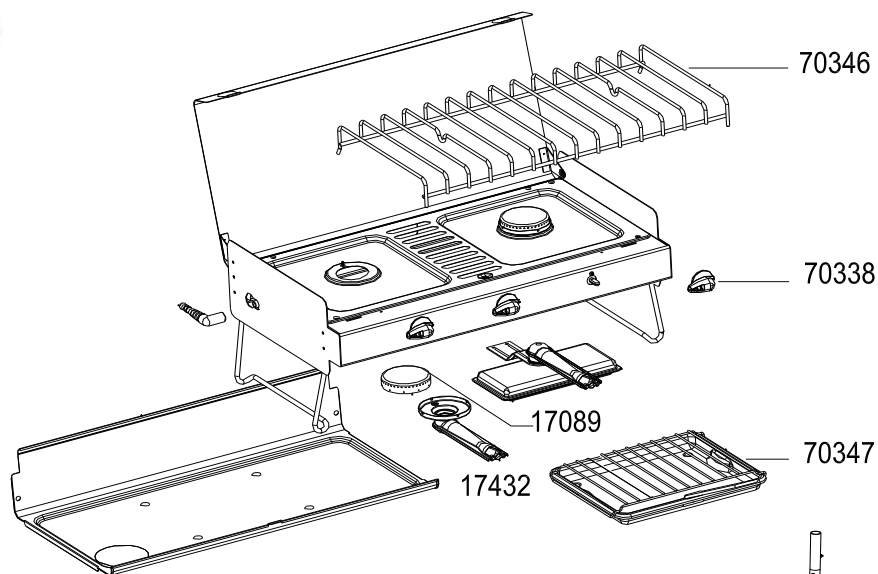
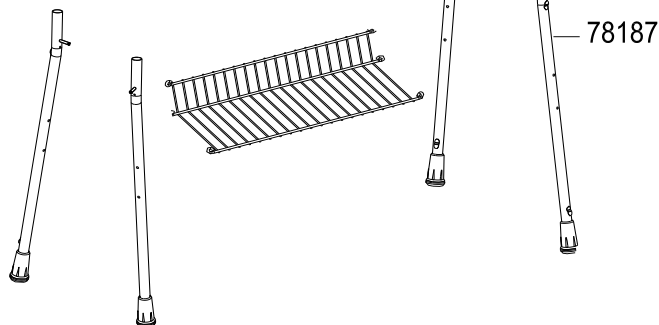
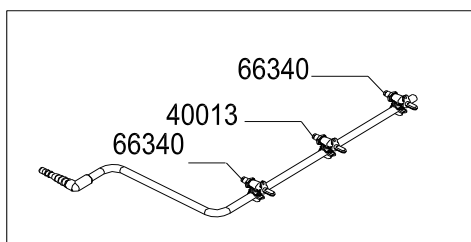


STOVES / RECHAUDS : CAMPING CHEF & CAMPING CHEF PLUS



MOD. PLUS



REF.	POINTS	GB DESIGNATIONS	DESIGNATIONS F
17089	50	BURNER CAP	CHAPEAU
17432	60	CRIMPED BURNER + CAP	BRULEUR SERTI + CHAPEAU
40013	30	JET	INJECTEUR
66340	30	JET	INJECTEUR
70338	30	KNOBS (X2)	VOLANTS (x2)
70346	80	GRID FOR PANS	GRILLE SUPPORT CASSEROLE
70347	90	GREASE COMPARTMENT + GRILL	COMPARTIMENT A GRAISSE + GRILL
78187	70	ADJUSTABLE FOOT (MOD. PLUS)	PIED REGLABLE (MOD. PLUS)