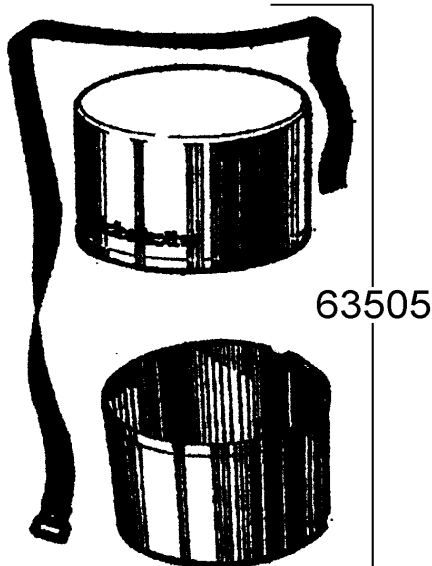
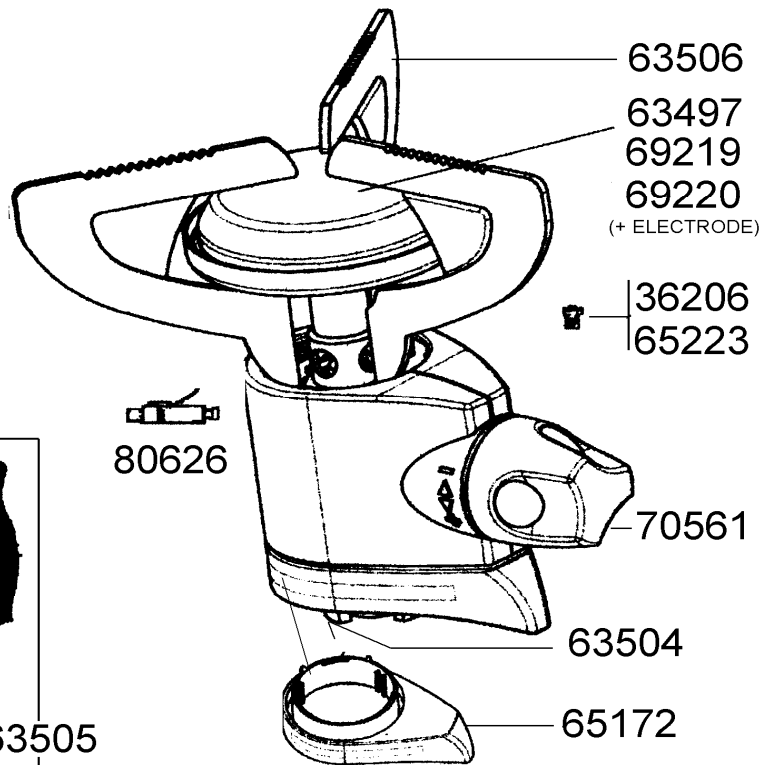


**TWISTER 270 - 270 PZ -  
270 HPZ - TWISTER 270 KIT**



REF.	POINTS	GB - DESIGNATIONS	DESIGNATIONS - F	270	270PZ	270 HPZ	270 KIT
36206	50	JET	INJECTEUR	X	X		X
63497	70	BURNER	BRULEUR			X	
63504	60	GRIP	PINCE	X	X	X	X
63505	130	POT SET AND STRAP	GAMELLES ET SANGLE				X
63506	60	3 PAN SUPPORTS	ENSEMBLE DE 3 BRAS	X	X		X
65172	50	CONNECTING LEVER	LEVIER DE CONNEXION	X	X	X	X
65223	30	JET	INJECTEUR			X	
69219	90	BURNER	BRULEUR	X			X
69220	90	BURNER	BRULEUR		X		
70561	40	KNOB	VOLANT	X	X		X
80626	110	PIEZO + BUTTON	PIEZO + BOUTON		X	X	
65026	50	PACKAGING TWISTER 270	EMBALLAGE TWISTER 270	X			