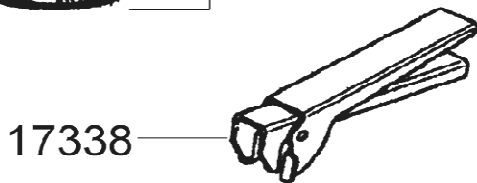
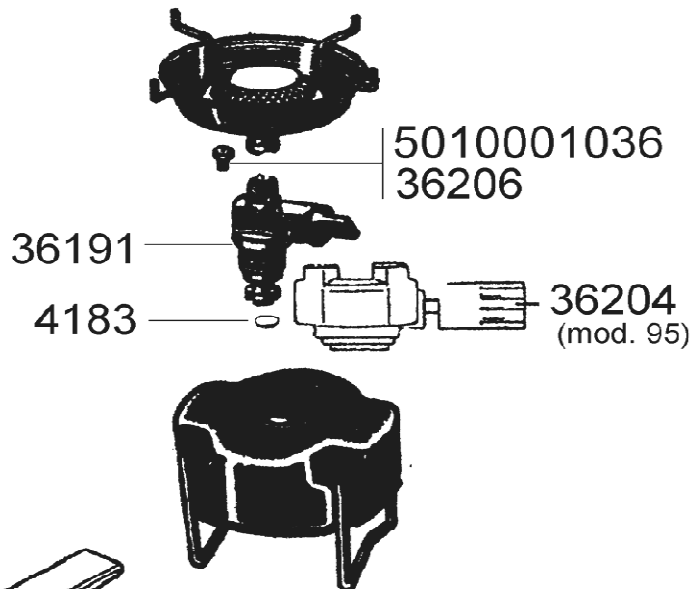
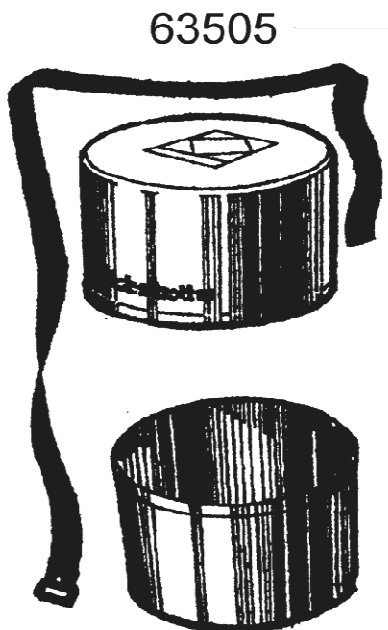


GLOBE TROTTER CV 270 & C 106



REF.	POINTS	GB DESIGNATIONS	DESIGNATIONS F	C 106	CV 270
4183	90	PISTON WASHER (X20)	JOINT ANTI FUITE PISTON (X20)	X	
17338	50	HANDLE	POIGNEE	X	X
36191	105	TAP	ROBINET		X
36204	105	TAP UNIT	ROBINET	X	
36206	50	JET	INJECTEUR		X
63505	130	POT SET AND STRAP	GAMELLES ET SANGLE	X	X
5010001036	50	JET	INJECTEUR	X	