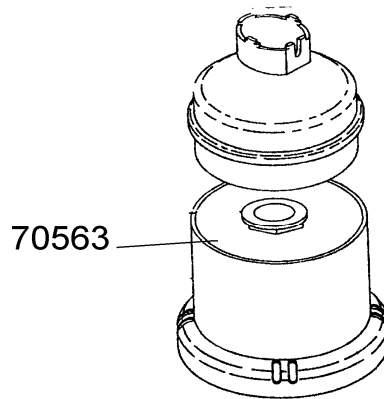
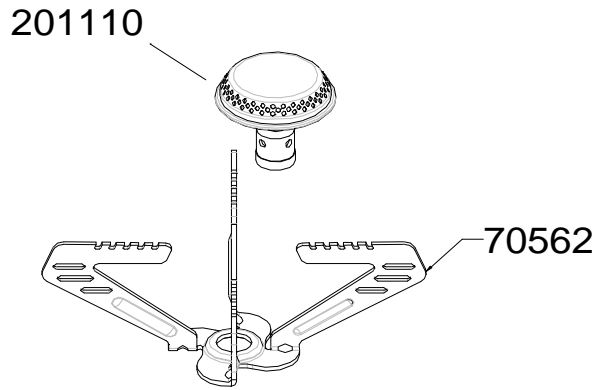


RECHAUD / STOVE : CAMPING 206 S



REF.	POINTS	GB DESIGNATIONS	DESIGNATIONS F
4183	90	PISTON WASHER (X20)	JOINT ANTI FUITE PISTON (X20)
70562	70	PAN HOLDER	BRAS
70563	60	PLASTIC CARTRIDGE HOLDER	CLOCHE PLASTIQUE
201003	40	JET N.26	INJECTEUR N.26
201110	100	BURNER	BRULEUR
65039	50	PACKAGING CAMPING 206 S	EMBALLAGE CAMPING 206 S