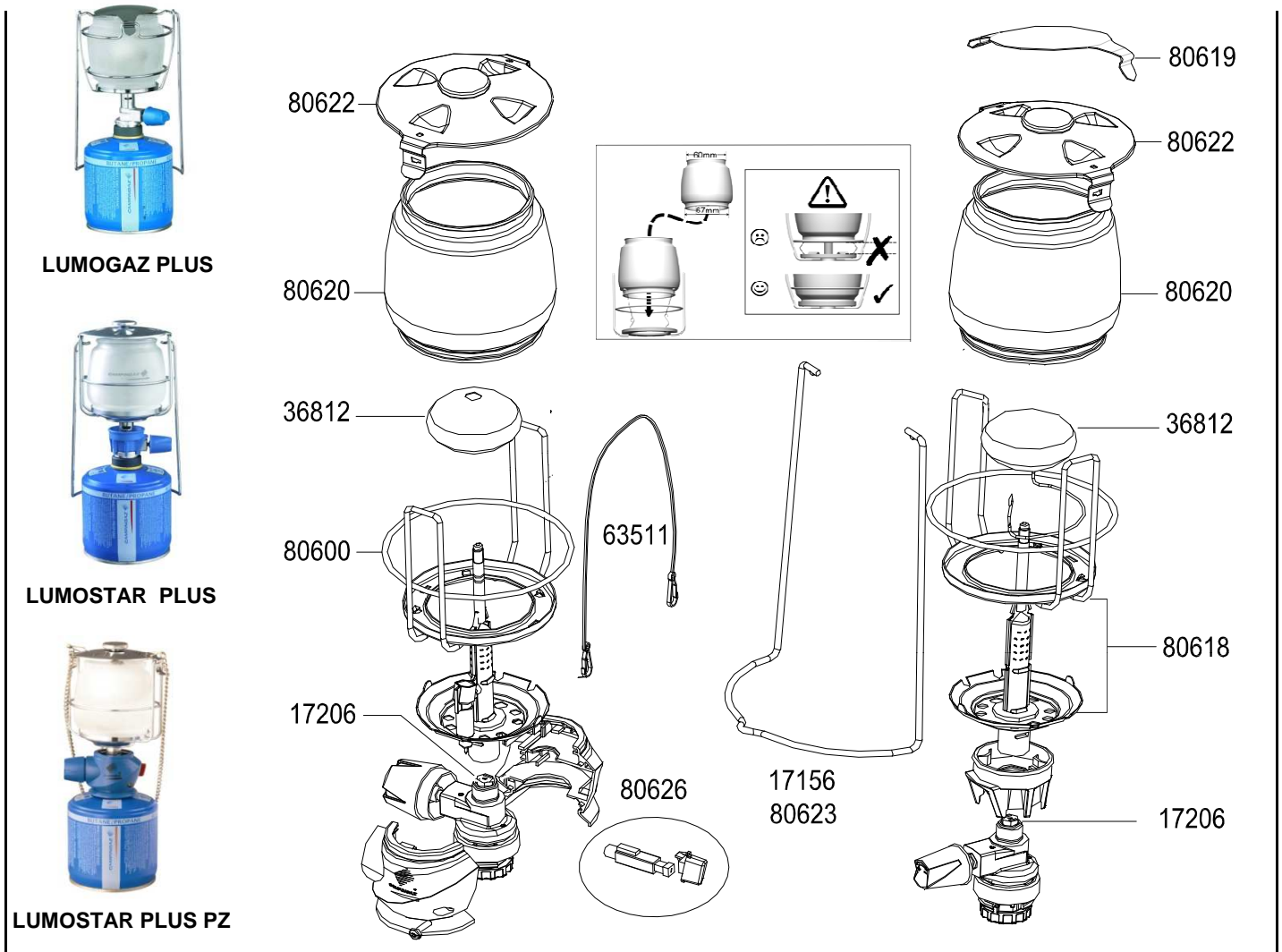


LUMOGAZ PLUS & LUMOSTAR PLUS - PLUS PZ



REF.	POINTS	GB DESIGNATIONS	DESIGNATIONS F	LUMOGAZ PLUS	LUMOSTAR PLUS	LUMOSTAR PLUS PZ
17156	50	STIRRUP HANDLE	ANSE	X		
17206	50	JET	INJECTEUR	X	X	X
36812	40	ACCESSORY MANTLE SIZE S (X 3)	ACCESSOIRE MANCHON TAILLE S (X3)	X	X	X
63511	50	CHAIN	CHAINETTE			X
80600	60	GUARD WITHOUT BURNER	CAGE SANS BRULEUR		X	
80618	110	BURNER WITH GUARD	CAGE MONTEE AVEC BRULEUR	X		
80619	60	CAP	CHAPEAU	X		
80620	100	ACCESSORY GLOBE - SIZE M	ACCESSOIRE VERRE - TAILLE M	X	X	X
80622	100	CAP WITH NUT	CHAPEAU AVEC ECROU		X	X
80623	50	STRIRRUP HANDLE	ANSE		X	
80626	110	PIEZO + BUTTON	PIEZO + BOUTON			X
80621	60	PACKAGING	EMBALLAGE	X		
80624	70	PACKAGING	EMBALLAGE		X	
80625	70	PACKAGING	EMBALLAGE			X