

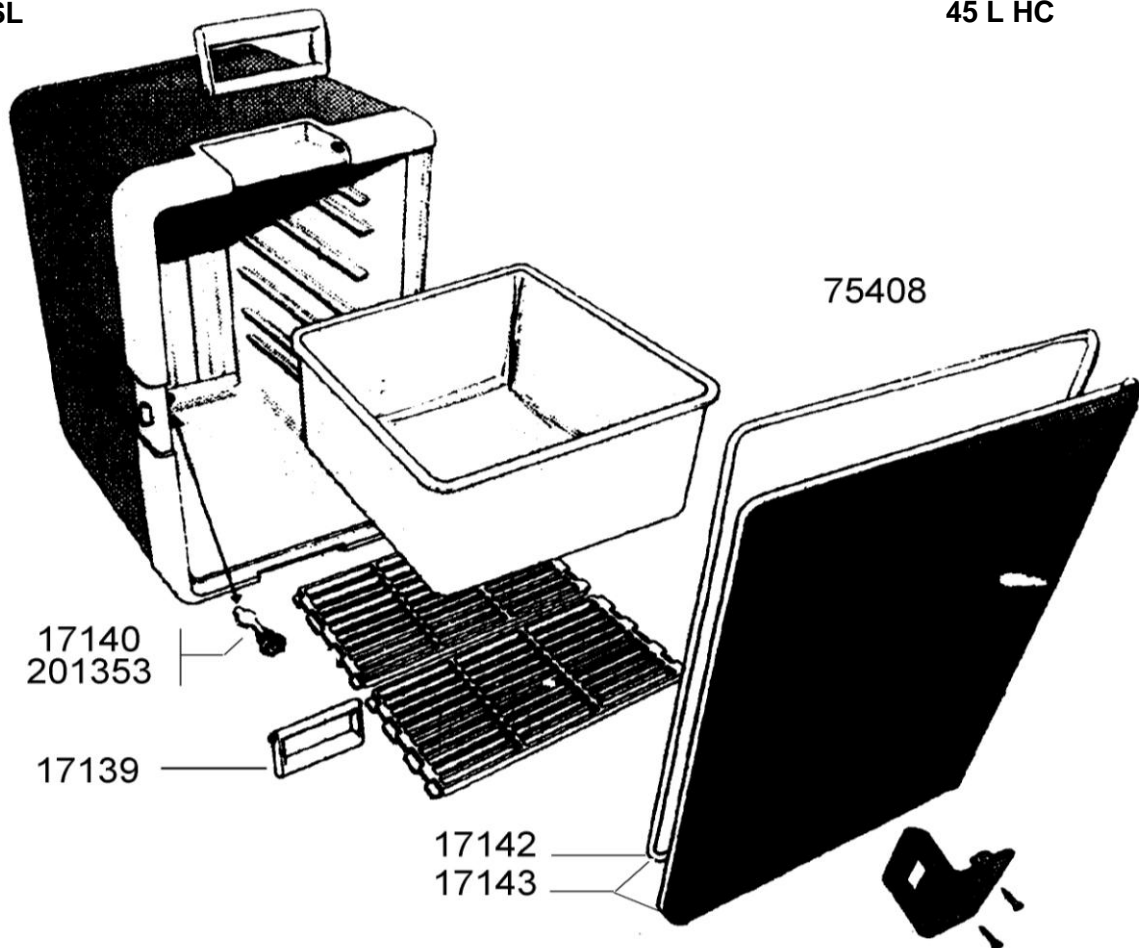
**ISOTHERM EXTREME SL 45 - 990 SL  
& SUPER EXTREME 45 L HC**



990 SL



45 L HC



REF.	POINTS	- GB - DESIGNATIONS	DESIGNATIONS - F -	990 SL	45 L HC
17139	65	HANDLE (X2)	POIGNEE (X2)	X	
17140	50	DRAIN PLUG AND CAP	PUIT DE VIDANGE	X	
17142	50	SEAL	JOINT DE COUVERCLE	X	
17143	280	LID WITH SEAL	COUVERCLE AVEC JOINT	X	
75408	60	HINGES (x2)	CHARNIERES (x2)		X
201353	90	DRAIN	PUITS DE VIDANGE		X