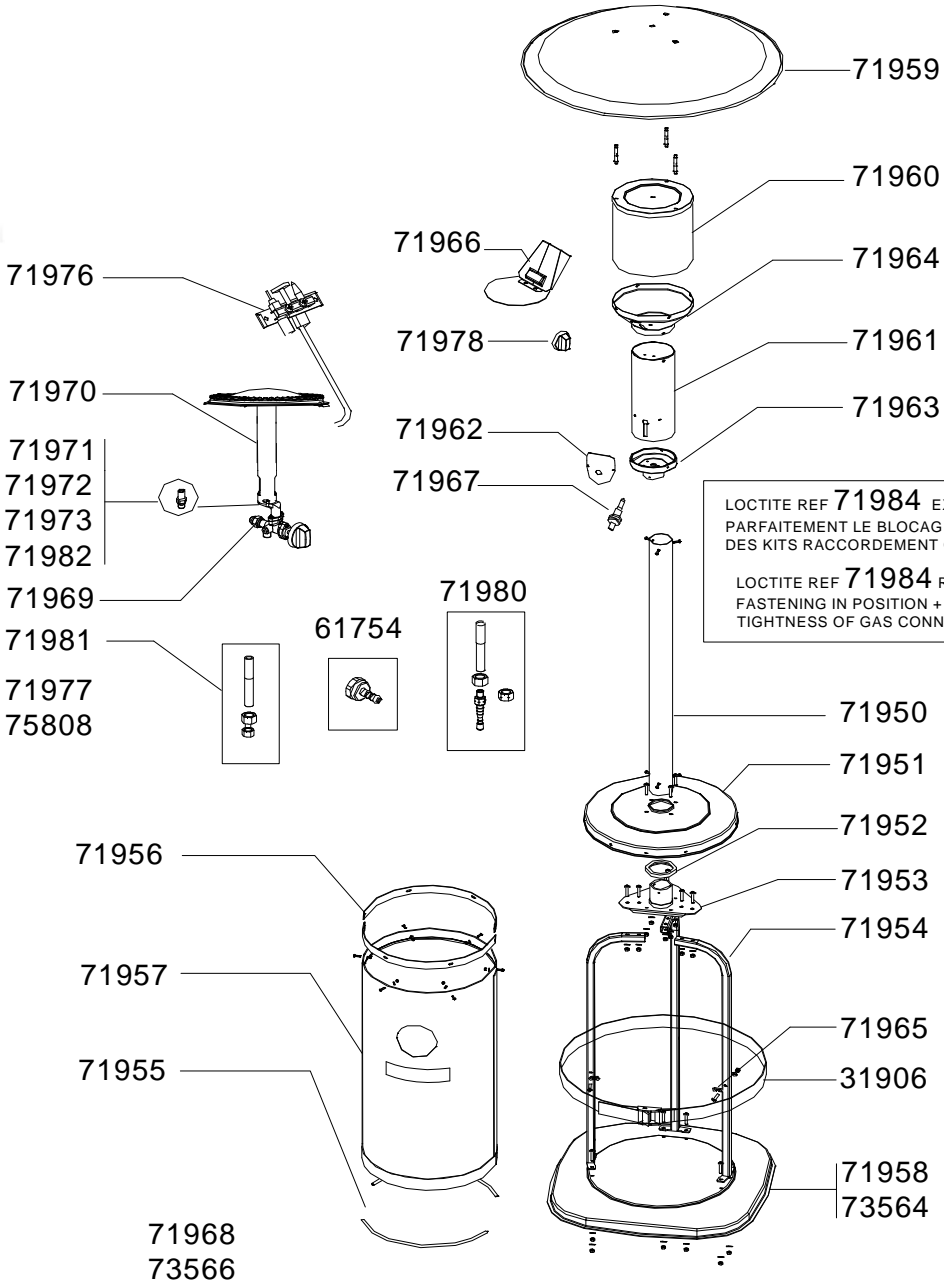


PATIO HEATERS/CHAUFFAGES DE TERRASSE : GARDENSOL - GARDENSOL COMFORT



LOCTITE REF **71984** EXIGEE POUR ASSURER
PARFAITEMENT LE BLOCAGE ET L'ETANCHEITE
DES KITS RACCORDEMENT GAZ

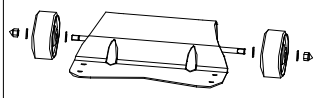
LOCTITE REF **71984** REQUIRED FOR
FASTENING IN POSITION + GAS
TIGHTNESS OF GAS CONNECTION KITS



Old / Ancien



SCREW BAG
SACHET DE VISSERIE



73568

PATIO HEATERS/CHAUFFAGES DE TERRASSE : GARDENSOL - GARDENSOL COMFORT



REF.	POINTS	- GB - DESIGNATIONS	DESIGNATIONS - F -	GARDENSOL	GARDENSOL COMFORT
31906	30	CYLINDER STRAP	SANGLE BOUTEILLE		X
61754	50	SCREWED ADAPTATOR + WASHER	ADAPTATEUR TETINE VISSE +JOINT	X	X
71950	130	TUBE	TUBE	X	X
71951	140	UPPER SHELF	TABLETTE SUPERIEURE	X	X
71952	40	UPPER SHELF SPACER	ENTRETOISE TABLETTE SUPERIEURE	X	X
71953	70	TUBE HOLDER	SUPPORT TUBE	X	X
71954	80	"L" BRACKET	ETRIER EN "L"	X	X
71955	60	BALLAST ROD	BALEINE LEST	X	X
71956	60	HALF CURTAIN ROD	DEMI TRINGLE SUPERIEURE	X	X
71957	120	TEXTILE DRESSING	JUPE TEXTILE	X	X
71958	240	BASE	SOCLE	X	
71959	280	REFLECTOR	REFLECTEUR	X	X
71960	280	EMITTER GRID + 3 SPACERS	GRILLE RADIANTE + 3 ENTRETOISES	X	X
71961	90	INNER GRID	GRILLE INTERIEURE	X	X
71962	40	INDICATOR PANEL	INDICATEUR DE POSITION	X	X
71963	160	HEAD BASE	EMBASE TETE	X	X
71964	190	BURNER COVER BASE	BASE DE BRULEUR	X	X
71965	50	SAFETY CHAIN	CHAINE	X	
71966	50	THERMAL SHIELD	ECRAN THERMIQUE	X	X
71967	85	PIEZO (+ NUT)	PIEZO (+ ECROU)	X	X
71968	150	SCREW BAG	SACHET DE VISSERIE	X	
71969	260	SAFETY VALVE 28 MBAR	VANNE DE SECURITE 28 MBAR	X	X
71970	170	COMPLETE BURNER	BRULEUR COMPLET	X	X
71971	50	JET 28 MBAR	INJECTEUR 28 MBAR	X	X
71972	50	JET 50 MBAR	INJECTEUR 50 MBAR	X	X
71973	50	JET 30 MBAR PROPANE	INJECTEUR 30 Mbar Propane	X	X
71976	130	THERMOCOUPLE - BURNER & ELECTRODE ASSEMBLY	ENSEMBLE THERMOCOUPLE BRULEUR & ELECTRODE	X	X
71977	110	TILT SAFETY SYSTEM -OLD MODEL-	TILT ANTI-BASCULEMENT - ANCIEN MODELE-	X	X
71978	30	KNOB	VOLANT	X	X
71980	150	CONNECTION KIT 1/4" & EXPORT	KIT RACCORDEMENT 1/4" & EXPORT	X	X
71981	140	CONNECTION KIT 1/2"	KIT RACCORDEMENT 1/2"	X	X
71982	40	JET OF PILOT ASSY	INJECTEUR FLAMME PILOTE	X	X
71984	290	LOCTITE GLUE (10 ml)	LOCTITE (10 ml)	X	
73564	250	BASE (FOR WHEELS)	SOCLE (POUR ROULETTES)		X
73566	60	SCREW BAG	SACHET DE VIS		X
73568	230	HOLDER WITH WHEELS + NUTS (X 2)	SUPPORT AVEC ROULETTES + ECROUS (X 2)		X
75808	110	TILT SAFETY SYSTEM	TILT ANTI-BASCULEMENT	X	X
71974	80	PACKAGING	EMBALLAGE	X	