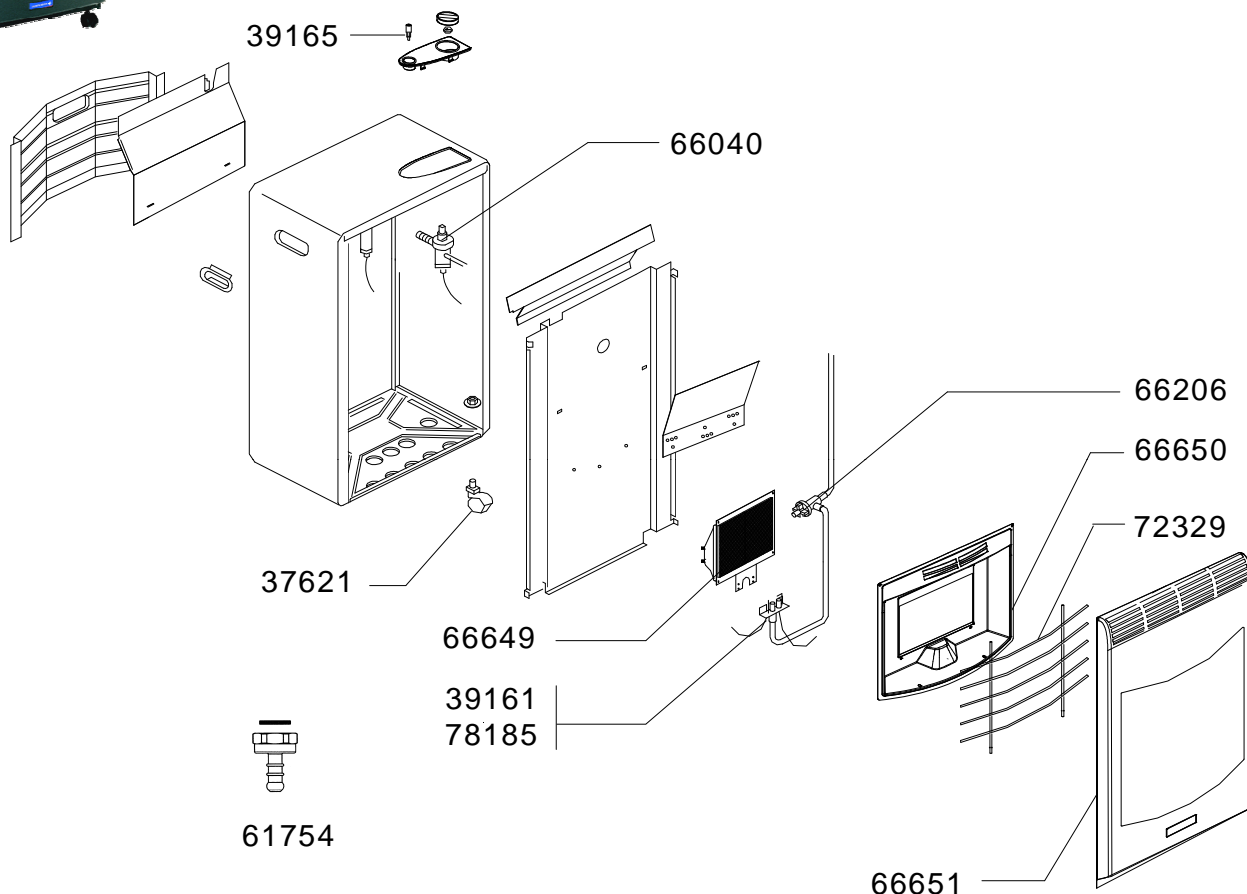


INFRARED HEATER / CHAUFFAGE INFRAROUGE 2800



REF.	POINTS	GB - DESIGNATIONS	DESIGNATIONS - F -
37621	50	WHEEL (X2)	ROUE (X2)
39161	150	GAS STOP DEVICE (FOR MALE CONNECTOR)	VEILLEUSE & THERMOCOUPLE (POUR RACCORD MALE)
39165	50	PIEZO IGNITER	PIEZO
61754	50	SCREWED ADAPTATOR + WASHER	ADAPTATEUR TETINE VISSE +JOINT
66040	165	GAS TAP DEVICE	VANNE DE SECURITE
66206	30	JET	INJECTEUR
66649	200	BURNER	BRULEUR
66650	130	BURNER FRAME	CADRE DE BRULEUR
66651	170	FRONT PANEL - GREY	FACADE AVANT - GRISE
72329	100	GRID	GRILLE
78185	150	GAS STOP DEVICE (FOR FEMALE CONNECTOR)	VEILLEUSE & THERMOCOUPLE (POUR RACCORD FEMELLE)