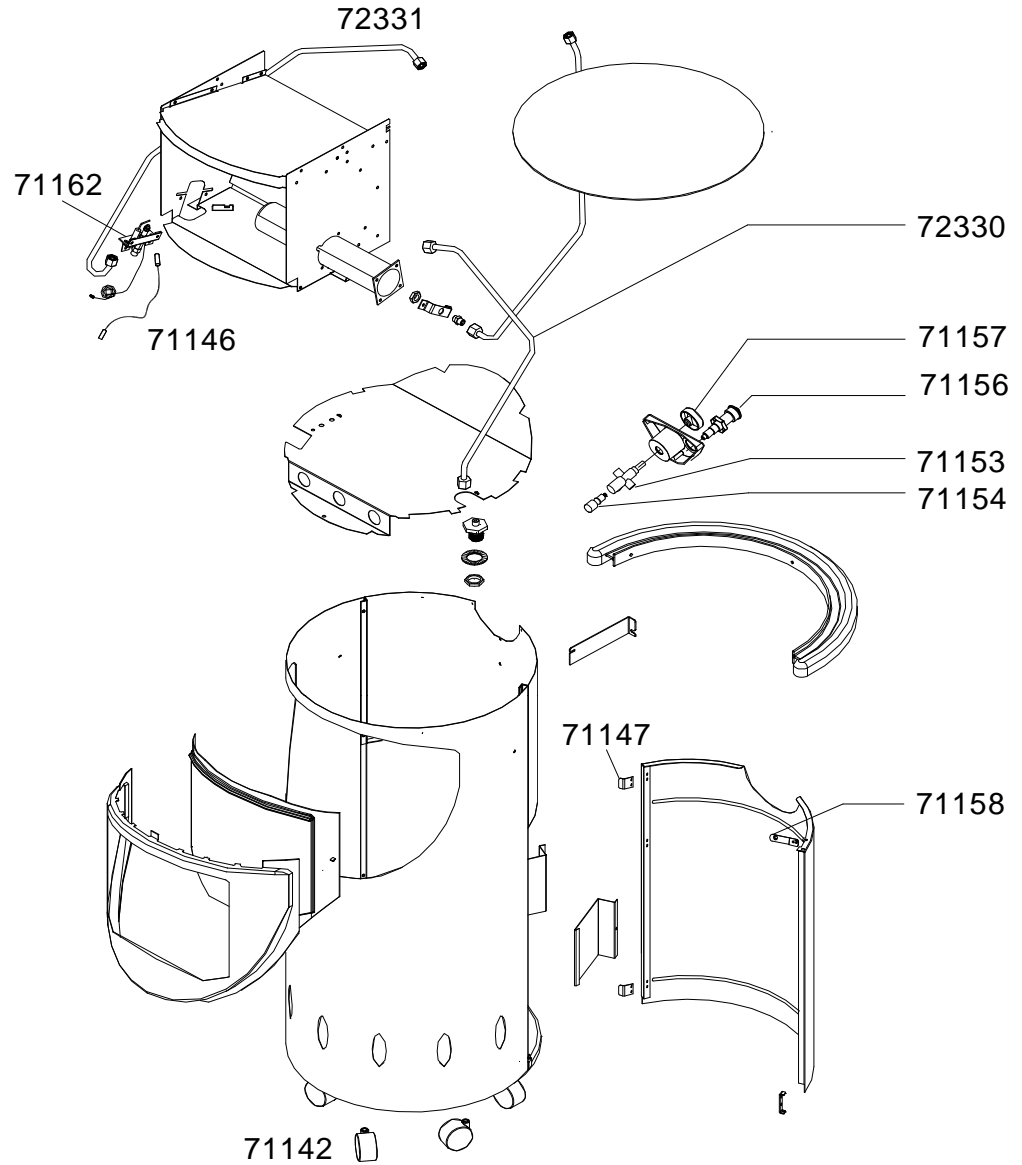


HEATER / CHAUFFAGE : EKTOR CONFORT C2

BUTAGAZ



REF.	POINTS	- GB - DESIGNATIONS	DESIGNATIONS - F -
71142	35	WHEEL	ROUE
71146	55	ELECTRODE WIRE	CABLE DE BOUGIE
71147	40	DOOR SPRING	RESSORT DE PORTE
71153	250	TAP	VANNE
71154	250	ELECTROMAGNETIC TAP	VALVE ELECTROMAGNETIQUE
71156	70	PIEZO	PIEZO
71157	40	CONTROL KNOB	COMMANDE DE REGULATION
71158	40	DOOR SPRING	RESSORT DE PORTE
71162	200	GAS STOP DEVICE	ENSEMBLE ANALYSEUR
72330	60	INLET GAS TUBE	TUBE ENTREE GAZ
72331	60	ANALYSOR TUBE	TUBE ANALYSEUR