

BARBECUES VIRTUOSO 2000 - 2500 & DELUXE



VIRTUOSO 2000



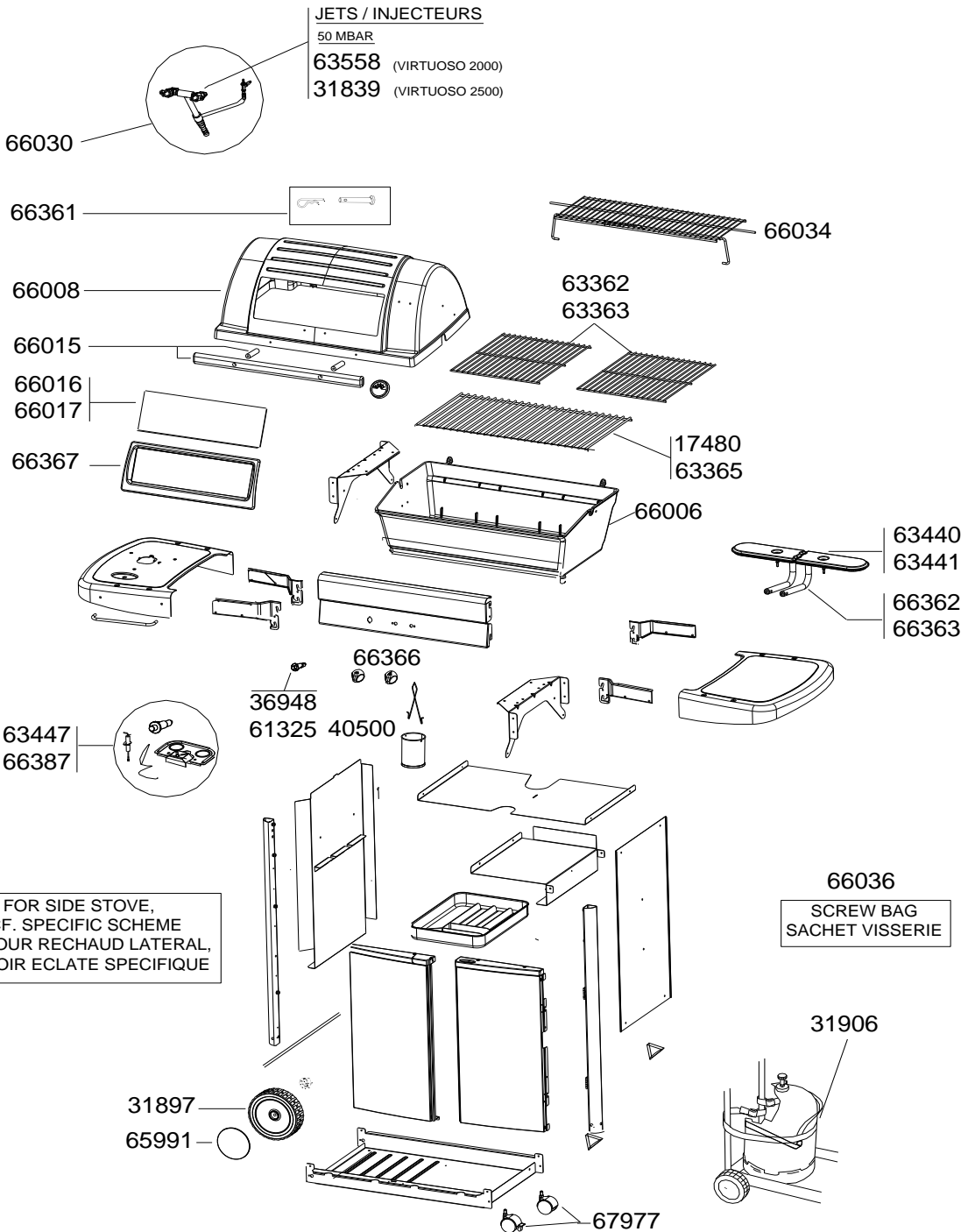
**VIRTUOSO 2000
DELUXE**



VIRTUOSO 2500



**VIRTUOSO 2500
DELUXE**



BARBECUES VIRTUOSO 2000 - 2500 & DELUXE



REF.	POINTS	GB - DESIGNATIONS	DESIGNATIONS - F -	2000	2000 DELUXE	2500	2500 DELUXE
17480	110	LAVA ROCK GRATE	GRILLE PIERRE DE LAVE	X	X		
31839	30	JET	INJECTEUR			X	X
31897	50	WHEEL DIAMETER 175 (X 1)	ROUE DIAMETRE 175 (X 1)	X	X	X	X
31906	30	CYLINDER STRAP	SANGLE BOUTEILLE	X	X	X	X
36948	60	SIMPLE IGNITER	PIEZO SIMPLE	X		X	
40500	40	GREASE CAN + WIRE	BOITE A GRAISSE + FIL	X	X	X	X
61325	83	DOUBLE IGNITOR	PIEZO DOUBLE		X		X
63362	110	COOKING GRID	GRILLE DE CUISSON	X	X		
63363	110	1/2 ENAMELLED COOKING GRID	1/2 GRILLE DE CUISSON EMAILLEE			X	X
63365	110	LAVA ROCK GRATE	GRILLE PIERRE DE LAVE			X	X
63440	150	BURNER AND 2 RETENTIONS	BRULEUR ET 2 CLIPS	X	X		
63441	170	BURNER AND 2 RETENTIONS	BRULEUR ET 2 CLIPS			X	X
63447	120	IGNITOR PACK(SIMPLE) & PLATE	KIT ALLUMAGE SIMPLE ET SUPPORT	X		X	
63558	30	JET	INJECTEUR	X	X		
65991	30	HUB CAP	ENJOLIVEUR DE ROUE	X	X	X	X
66006	600	BOTTOM	CUVE	X	X		
66008	700	LID	COUVERCLE	X	X		
66015	100	WOODEN HANDLE	POIGNEE BOIS	X	X	X	X
66016	200	GLASS & FRAME	VITRE & CADRE	X	X		
66017	150	GLASS & FRAME	VITRE & CADRE			X	X
66030	290	COMPLETE TAPS & HOSE 28MB 1/2"	ROBINETS MONTES & TUYAU 28MB 1/2"		X		
66034	180	UPPER WARMING GRID	GRILLE DE MIJOTAGE HAUTE				X
66036	70	SCREW BAG	SACHET DE VISSERIE	X	X	X	X
66361	50	LID HINGES (X 2)	CHARNIERE DE COUVERCLE (X 2)	X	X	X	X
66362	130	VENTURI (X 2)	VENTURI (X 2)	X	X		
66363	130	VENTURI (X 2)	VENTURI (X 2)			X	X
66366	30	KNOB (X 2)	VOLANTS (X 2)	X	X	X	X
66367	90	WINDOW FRAME	CADRE DE VITRE	X	X		
66387	150	IGNITOR PACK DOUBLE & PLATE	KIT ALLUMAGE DOUBLE & SUPPORT		X		X
67977	60	SET OF WHEELS (x 2)	ENSEMBLE ROUES (x 2)	X	X	X	X
	O	POUR RECHAUD LATERAL VOIR ECLATE RECHAUD VIRTUOSO FOR SIDE STOVE SEE SIDE STOVE SCHEME OF VIRTUOSO			X		X