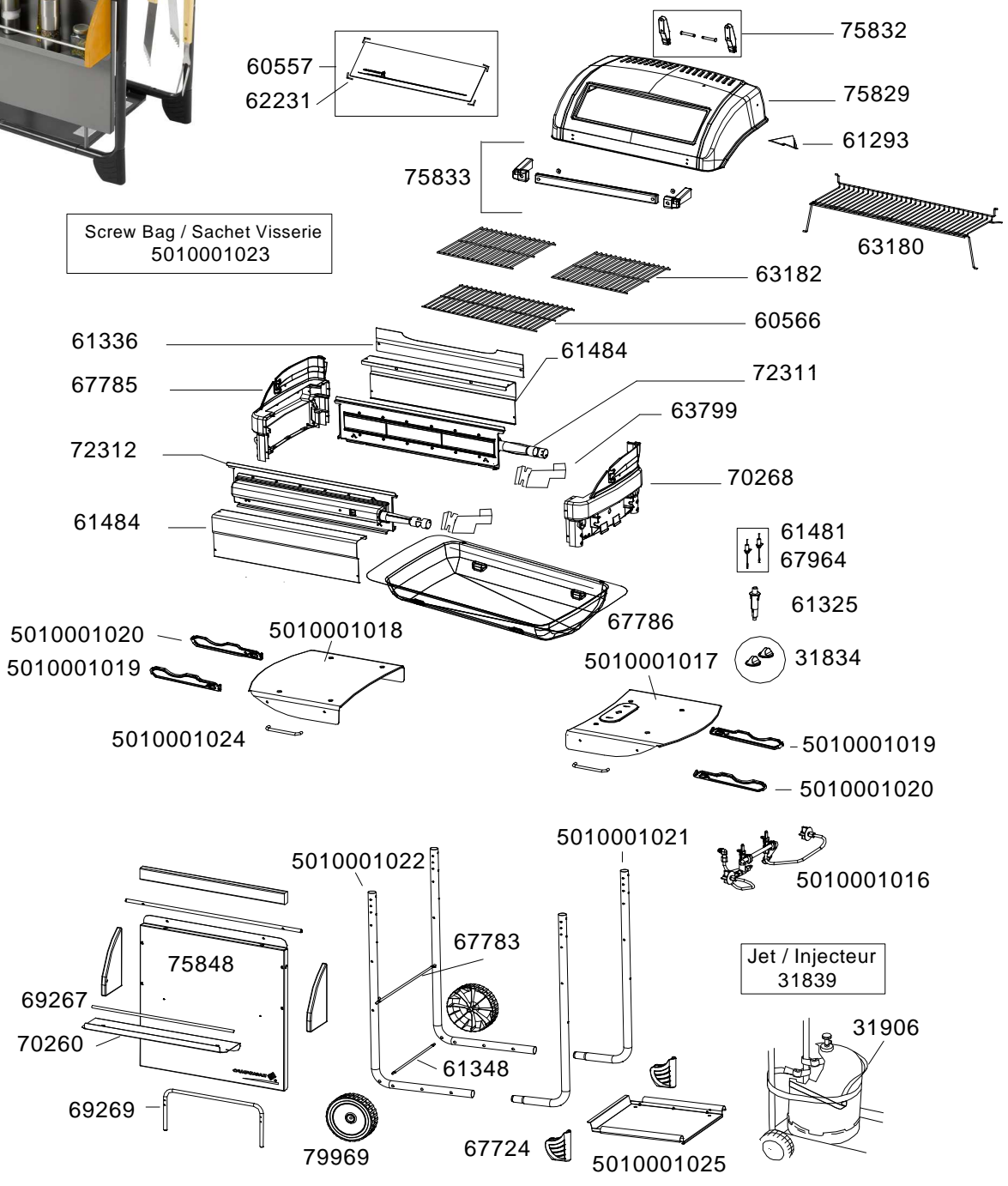


RBS PREMIUM CH



Screw Bag / Sachtet Visserie
5010001023

Jet / Injecteur
31839

REF	POINTS	GB DESIGNATIONS	DESIGNATIONS F
31834	30	FRONT PANEL KNOB (X2)	VOLANT DE CONSOLE (X2)
31839	30	JET	INJECTEUR
31906	30	CYLINDER STRAP	SANGLE BOUTEILLE
60557	150	GLASS +(SUPPORT X4)	VITRE + (EQUERRE X4)
60566	90	LAVA ROCK GRATE	GRILLE PIERRE DE LAVE
61293	65	ANGULAR THERMOMETER	THERMOMETRE D'ANGLE
61325	83	DOUBLE IGNITOR	PIEZO DOUBLE
61336	95	WINDSHIELD CENTRAL	PARE-VENT CENTRAL
61348	35	AXIS WHEEL	AXE DE ROUE
61481	50	ELECTRODE ROUND SOCKET & SUPPORT	ELECTRODE COSSE RONDE&SUPPORT
61484	110	REAR PANEL	TOLE ARRIERE
62231	60	GLASS SQUARE SUPPORT (X4)	EQUERRE VITRE (X4)
63180	110	ARTICULATED WARMING GRATE	GRILLE DE MIJOTAGE ARTICULEE
63182	110	ENAMELLED 1/2 COOKING GRID	1/2 GRILLE CUISSON EMAILLEE
63799	85	LEFT & RIGHT WINDSHIELDS	PARE-VENTS GAUCHE&DROIT
67724	30	FOOT	PIED
67783	30	CYLINDER STOP WIRE	FIL ARRET BOUTEILLE
67785	240	LEFT FLANK	FLASQUE GAUCHE
67786	130	BASE BOTTOM	FOND DE CUVE
67964	50	ELECTRODE FLAT SOCKET LONG WIRE&HOLDER	ELECTRODE FIL LONG COSSE PLATE&SUPPORT
69267	30	BOTTLE STOP WIRE	FIL ARRET BOUTEILLE
69269	40	CYLINDER COVER HOLDER	TUBE SUPPORT CACHE BOUTEILLE
70260	80	SHEET METAL BASKET	PANIER TOLE
70268	230	RIGHT SIDE FLANK	FLASQUE DROITE
72311	460	REAR BURNER 28 MBAR WITH INTEGRATED RAIL	BRULEUR ARRIERE 28 MB AVEC RAIL INTEGRE
72312	460	FRONT BURNER 28 MBAR WITH INTEGRATED RAIL	BRULEUR AVANT 28 MB AVEC RAIL INTEGRE
75829	450	LID MOD. 2008	COUVERCLE MOD. 2008
75832	80	HINGES SET (x2)	ENSEMBLE CHARNIERES (x2)
75833	110	LID HANDLE MOD.2008	POIGNEE COUVERCLE MOD.2008
75848	350	CYLINDER COVER WITH SERIGRAPHY MOD 2008	TOLE SERIGRAPHIEE CACHE BOUTEILLE MOD.2008
79969	90	WHEEL	ROUE
5010001016	250	GAS PIPE 28MB 1/4 (Ch)	TUBULURE 28MB 1/4 (Ch)
5010001017	90	RIGHT SIDE SHELF	ETAGERE DROITE
5010001018	90	LEFT SIDE SHELF	ETAGERE GAUCHE
5010001019	50	RIGHT SHELF SUPPORT	SUPPORT DROIT ETAGERE
5010001020	50	LEFT SHELF SUPPORT	SUPPORT GAUCHE ETAGERE
5010001021	80	RIGHT -L- TUBE	TUBE -L- DROIT
5010001022	80	LEFT -L- TUBE	TUBE -L- GAUCHE
5010001023	140	SCREW BAG	SACHET VISSERIE
5010001024	30	USTENSIL HOLDER WIRE	FIL SUPPORT USTENSILE
5010001025	90	CYLINDER SUPPORT	SUPPORT RESERVOIR
5010001026	110	PACKAGING	EMBALLAGE