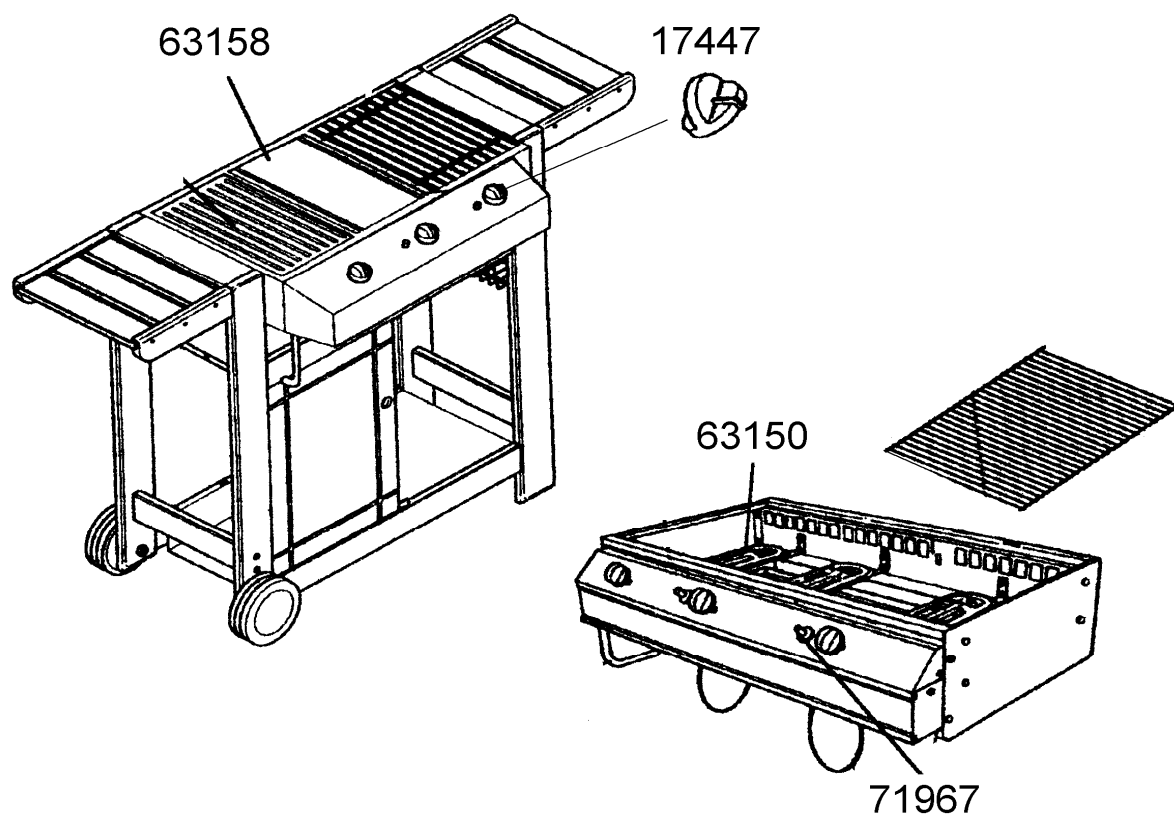


# BARBECUE MULTIGRILL



REF.	POINTS	GB DESIGNATIONS	DESIGNATIONS F
17447	50	KNOB (X2)	VOLANT (X2)
63150	215	BURNER	BRULEUR
63158	435	POTSTONE	PIERRE
71967	85	PIEZO (+ NUT )	PIEZO (+ ECROU )