

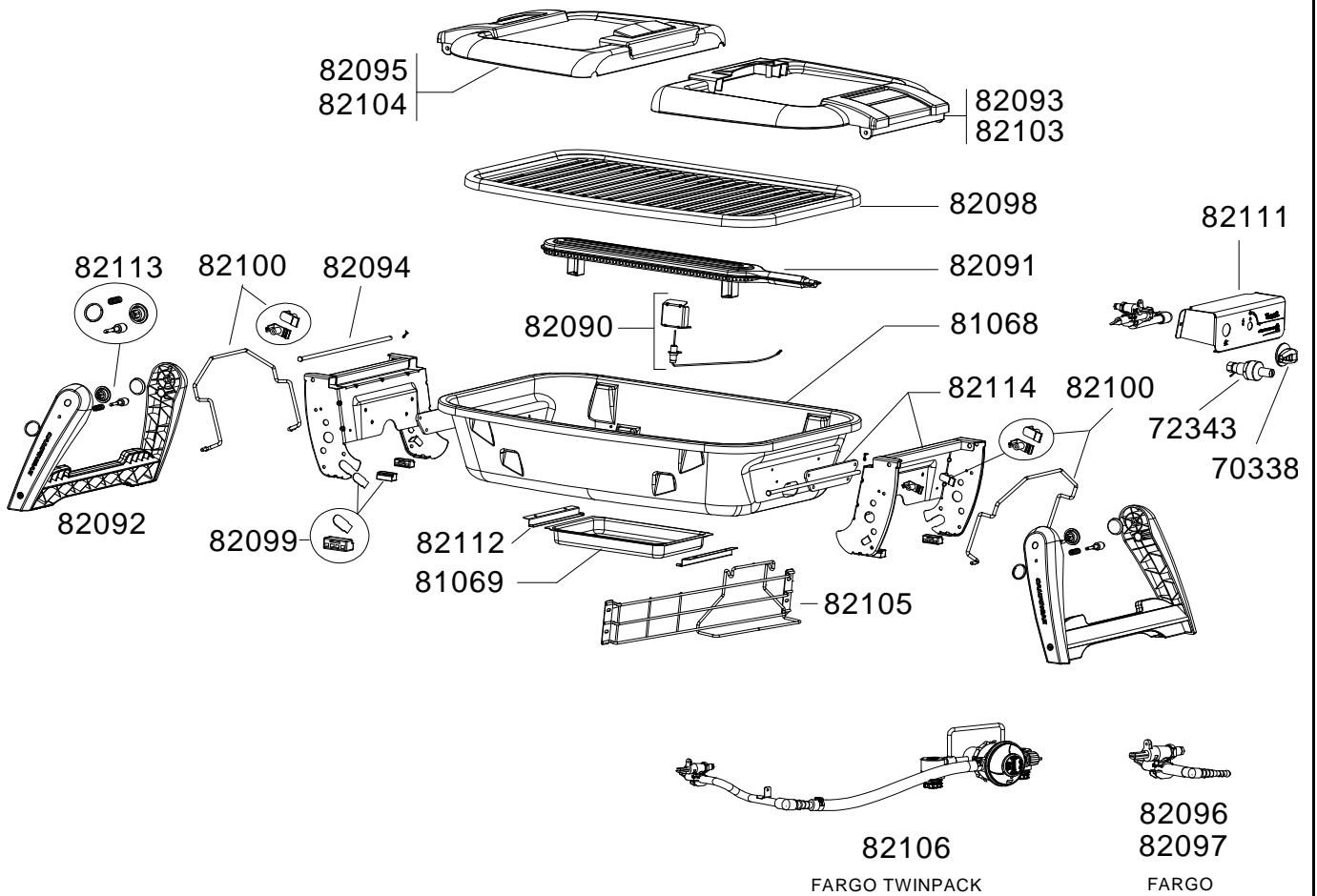
BARBECUES FARGO & FARGO TWINPACK



FARGO



FARGO TWINPACK



BARBECUES FARGO & FARGO TWINPACK



REF .	POINTS	GB DESIGNATIONS	DESIGNATIONS F	FARGO	FARGOTWINPACK
70338	30	KNOBS (X2)	VOLANTS (x2)	X	X
72343	70	PIEZO ONE OUTLET(+ NUT)	PIEZO SIMPLE (+ ECROU)	X	X
81068	320	BOTTOM	CUVE	X	X
81069	70	GREASE TRAY	BAC A GRAISSE	X	X
82090	70	ELECTRODE + HOLDER	ELECTRODE + SUPPORT	X	X
82091	220	BURNER	BRULEUR	X	X
82092	80	LEG	PIED	X	X
82093	120	RIGHT SIDE SHELF - SILVER	TABLETTE DROITE - ARGENT	X	
82094	60	SHELF AXLE	AXE TABLETTE	X	X
82095	120	LEFT SIDE SHELF - SILVER	TABLETTE GAUCHE - ARGENT	X	
82096	200	GAS PIPE 28 MB EXPORT	TUBULURE 28 MB EXPORT	X	
82097	200	GAS PIPE 50 MB - 1/4" (D) & (CH)	TUBULURE 50 MB - 1/4" (D) & (CH)	X	
82098	100	ENAMELLED COOKING GRID	GRILLE CUISSON EMAILLEE	X	X
82099	60	FOOT PAD (X4) + PLUGS	PATINS PLASTIQUES (X4) + CACHES	X	X
82100	60	WIRE SHELF HOLDER (X2) + 4 CLIPS	FIL SUPPORT ETAGERE (X2) + 4 CLIPS	X	X
82103	110	RIGHT SIDE SHELF - BLUE	TABLETTE DROITE - BLEUE		X
82104	110	LEFT SIDE SHELF - BLUE	TABLETTE GAUCHE - BLEUE		X
82105	60	PROTECTION GRID	GRILLE DE PROTECTION	X	X
82106	430	GAS ASSEMBLY	ENSEMBLE GAZ		X
82111	80	CONTROL PANEL	CONSOLE	X	X
82112	60	GREASE TRAY SLIDE (X2)	GLISSIERE TIROIR GRAISSE (X2)	X	X
82113	50	KIT LOCKING FOOT	ENSEMBLE VERROUILLAGE PIED	X	X
82114	100	BRACKET + INSULATING PLATE	SUPPORT EQUERRE + ISOLANT THERMIQUE	X	X
82101	110	PACKAGING	EMBALLAGE	X	
82102	110	PACKAGING	EMBALLAGE		X