

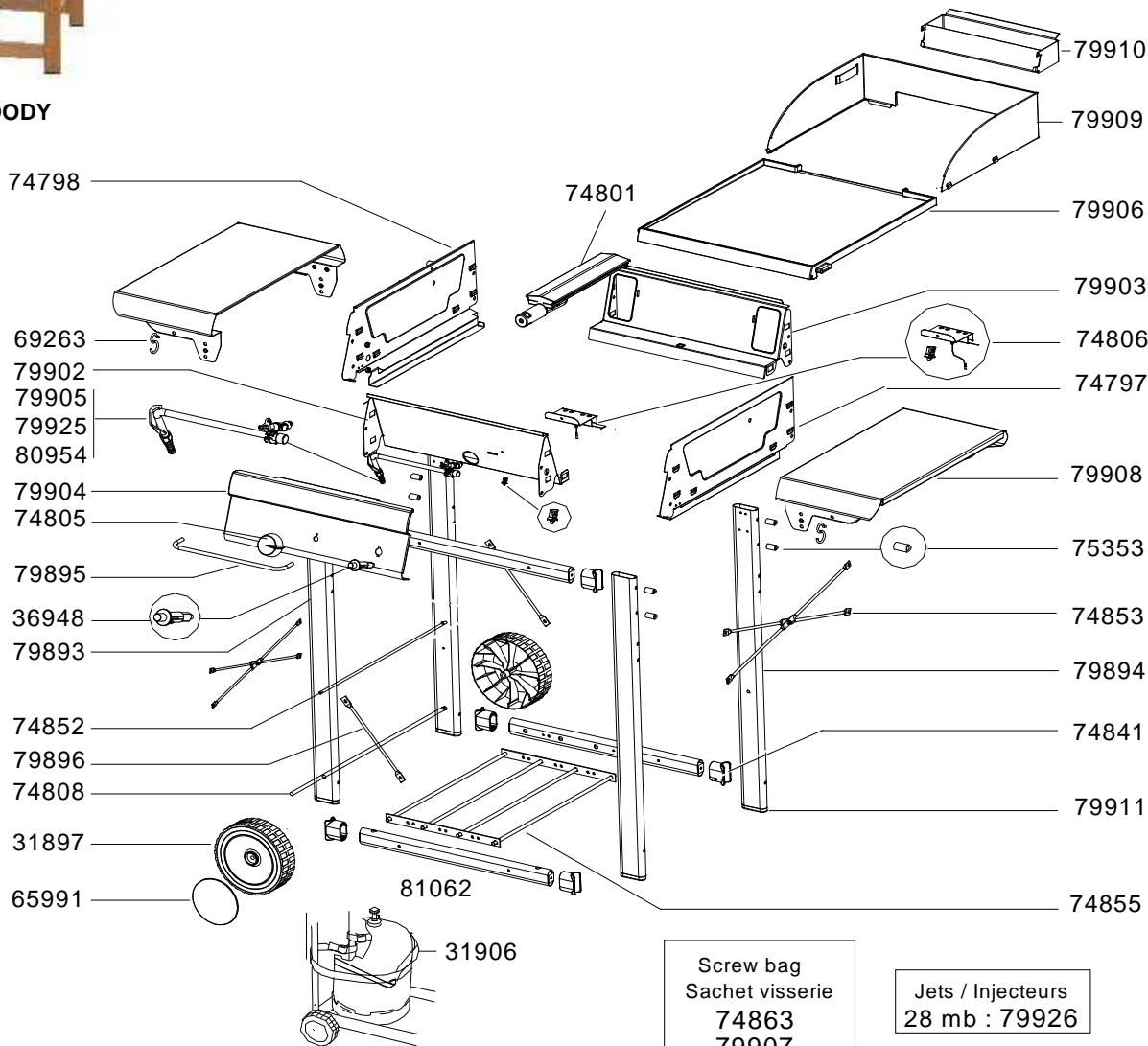
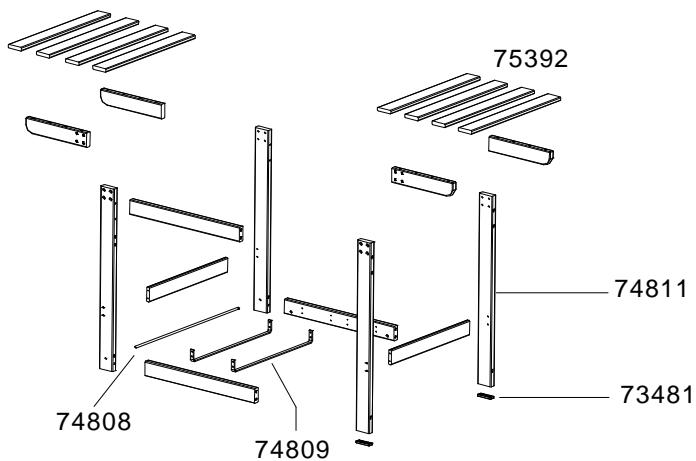
BARBECUES ADELAÏDE PLANCHA & PLANCHA WOODY



PLANCHA



PLANCHA WOODY



Screw bag
Sachet visserie
74863
79907

Jets / Injecteurs
28 mb : 79926

BARBECUES ADELAÏDE PLANCHA & PLANCHA WOODY



REF.	POINTS	GB DESIGNATIONS	DESIGNATIONS F	ADELAÏDE PLANCHA	ADELAÏDE PLANCHA WOODY
31897	50	WHEEL DIAMETER 175 (X 1)	ROUE DIAMETRE 175 (X 1)	X	X
31906	30	CYLINDER STRAP	SANGLE BOUTEILLE	X	X
36948	60	SIMPLE IGNITER	PIEZO SIMPLE	X	X
65991	30	HUB CAP	ENJOLIVEUR DE ROUE	X	
69263	30	HOOKS (X 3)	CROCHETS (X 3)	X	
73481	30	PLASTIC FOOT FOR TROLLEY	PIED PLASTIQUE CHARIOT		X
74797	100	BASE - RIGHT SIDE	CUVE - COTE DROIT	X	X
74798	100	BASE - LEFT SIDE	CUVE - COTE GAUCHE	X	X
74801	100	28 MBAR CAST-IRON BURNER	BRULEUR FONTE 28 MBAR	X	X
74805	30	KNOBS (X2)	VOLANTS (X2)	X	X
74806	50	ELECTRODE + HOLDER (ROUND END)	ELECTRODE + CACHE ELECTRODE (COSSE RONDE)	X	X
74808	40	WHEEL AXLE	AXE DE ROUE	X	X
74809	40	CYLINDER WIRE	FIL SUPPORT RESERVOIR		X
74811	600	WOODEN TROLLEY	CHARIOT BOIS		X
74841	60	CROSS TUBE INSERT (x 6)	INSERT TUBE CHARIOT (x 6)	X	
74852	30	STOP CYLINDER WIRE	FIL ARRET BOUTEILLE	X	
74853	40	SIDE STRENGTHENING BARS ASSEMBLED	BARRE RENFORT LATERALE ASSEMBLEE	X	
74855	90	CYLINDER HOLDER	SUPPORT DE RESERVOIR	X	
74863	140	SCREW BAGS (SMALL + LARGE PARTS)	SACHETS DE VIS (PETITES + GROSSES PIECES)		X
75353	50	SPACERS (x8)	ENTRETOISES (x8)	X	X
75392	400	SHELF PLANKS X 4	LATTES ETAGERE X 4		X
79893	100	LEFT TUBE + PLASTIC FOOT	TUBE GAUCHE + PATIN PLASTIQUE	X	
79894	100	RIGHT TUBE + PLASTIC FOOT	TUBE DROIT + PATIN PLASTIQUE	X	
79895	50	USTENSIL SUPPORT WIRE	PORTE USTENSILES	X	
79896	60	SIDE STRENGTHENING BARS (X 2)	FIL RENFORT CHARIOT (X 2)	X	
79902	80	BASE - FRONT SIDE	CUVE - PARTIE FRONTALE	X	X
79903	80	BASE - REAR PART	CUVE - PARTIE ARRIERE	X	X
79904	90	FRONT PANEL	CONSOLE	X	X
79905	150	GAS PIPE 28 MB - EXPORT NOZZLE	TUBULURE 28MB - ABOUT EXPORT	X	X
79906	530	PLANCHA IN CAST-IRON ENAMELLED	PLANCHA - FONTE EMAILLEE	X	X
79907	140	SCREW BAGS (SMALL & LARGE PARTS)	SACHETS DE VIS (PETITES & GROSSES PIECES)	X	
79908	150	SHELF	ETAGERE	X	
79909	150	WINDSHIELD	PAREVENT	X	X
79910	120	GREASE DRAWER	TIROIR A GRAISSE	X	X
79911	30	PLASTIC FOOT (x2)	PATIN PLASTIQUE (x2)	X	
79925	150	GAS PIPE 28 MB 1/2" (Fr) WITH HOLDER	TUBULURE GAZ 28 MB 1/2" (Fr) AVEC PATTE	X	X
79926	30	JET	INJECTEUR	X	X
80954	150	GAS PIPE 50 MB 1/4" (D) WITH HOLDER	TUBULURE 50 MB 1/4" (D) AVEC PATTE	X	X
81062	90	CROSS TUBE	TUBE DE JONCTION	X	
79901	110	PACKAGING	EMBALLAGE	X	
82115	110	PACKAGING	EMBALLAGE		X