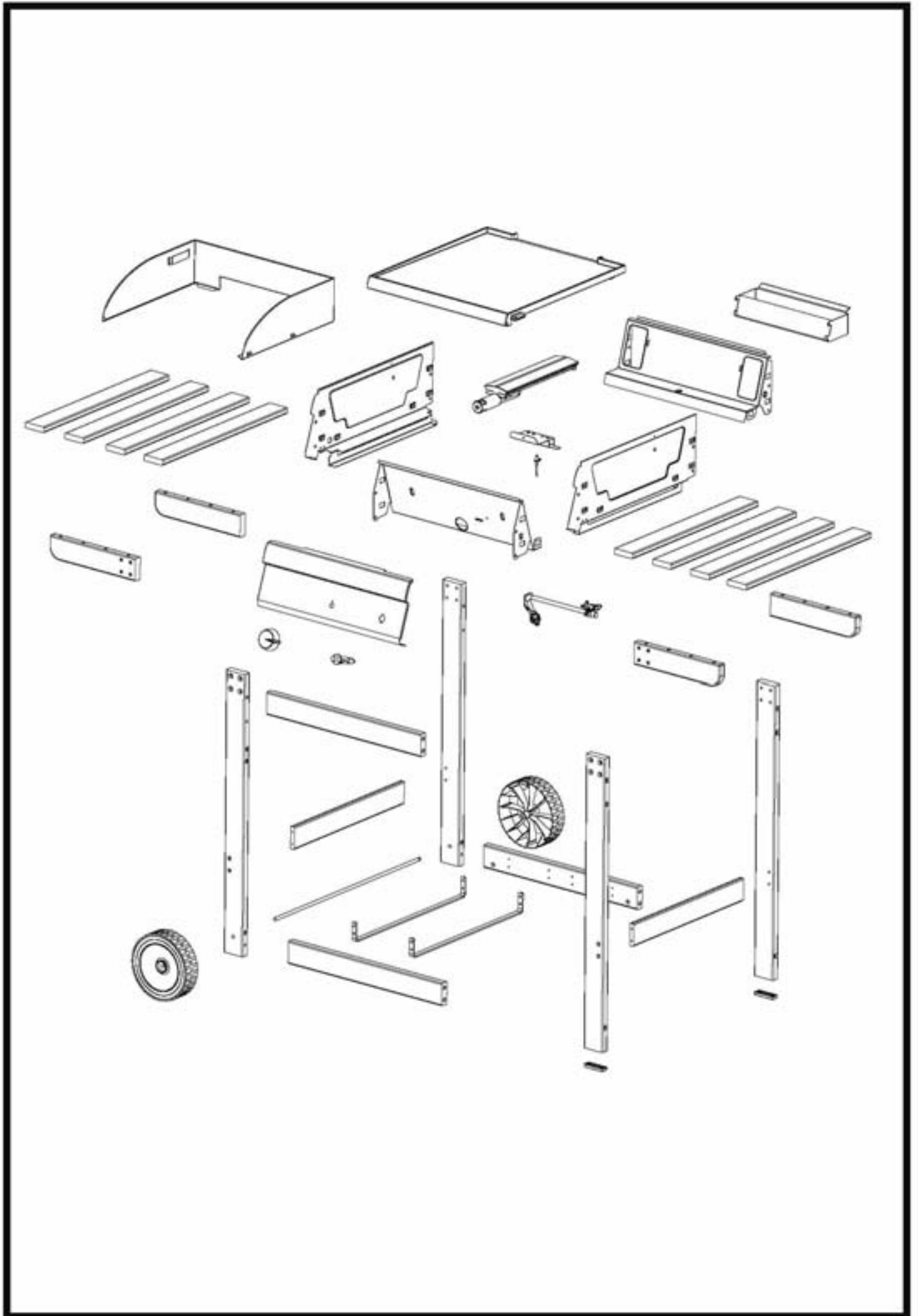


ADELAÏDE PLANCHA WOODY



Réf. 082243 - 01



Visserie à taille réelle - Full size fasteners - Bulloneria grandezza naturale - Roscado de tamaño real - Schroevenset op werkelijke grootte - Schrauben in Originalgröße - Tornilleri a de tamaño real - Skrudelene er vist i full størrelse - Skruer i fuld størrelse - Skruvar i naturlig storlek - Reaalmittaiset ruuvit - Śruby i nakrętki w skali 1:1 - Šroubz ve skutečné velikosti - Vijaki v resnični velikosti - Skrutky skutočnej veľkosti - Csavarok-valós méretben - Stvarna veličina vijaka - Gerçek boyut - Вібес праўрацкаў меўёвус - Винтове, гайки и др. подобни в реални размери - Piese la dimensiuni reale



A x 12



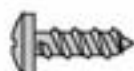
P x 16



B x 4



G x 8



C x 8



H x 1



D x 8



J x 8



F x 1



K x 8



Q x 16



N x 4



R x 8

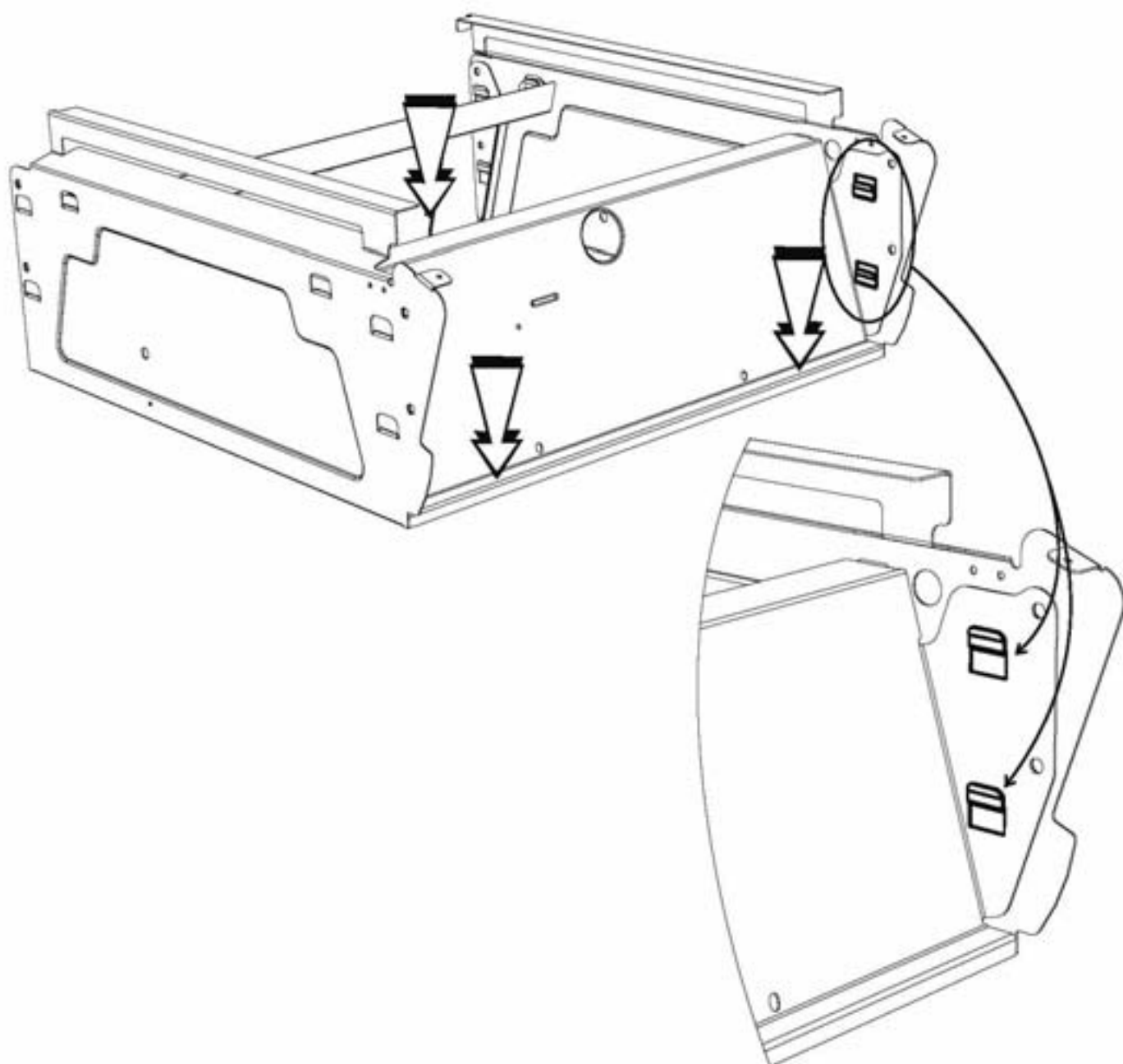
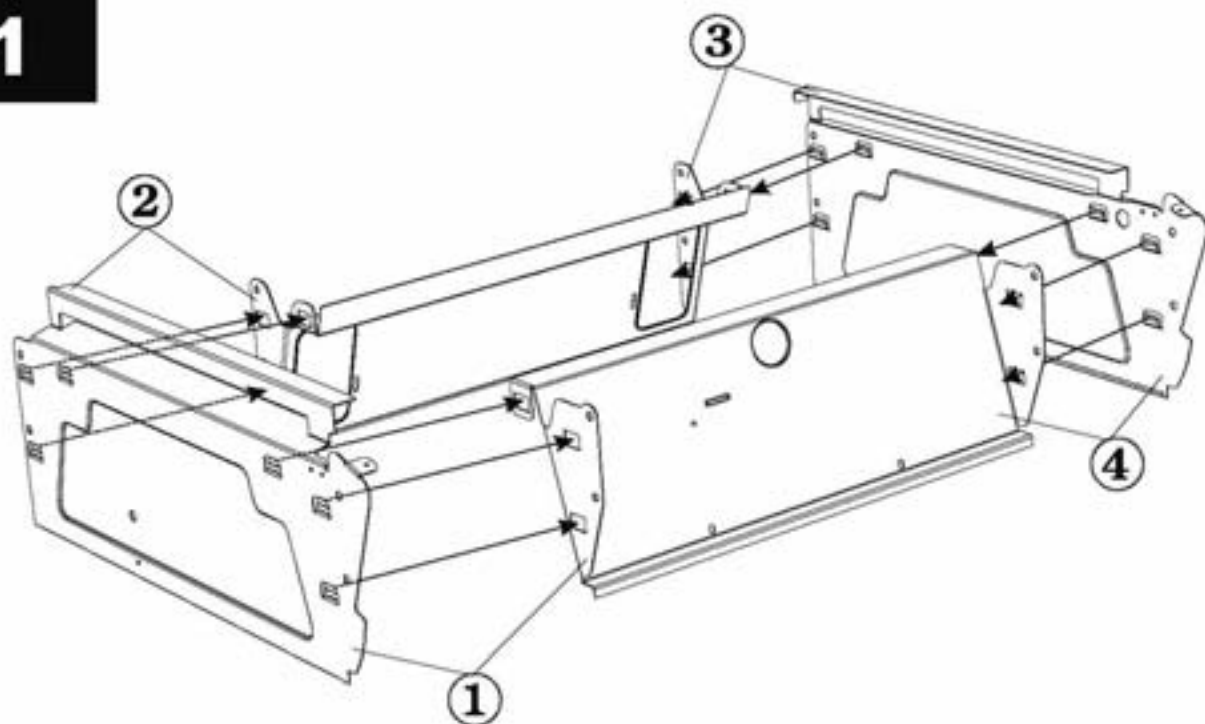


L x 1

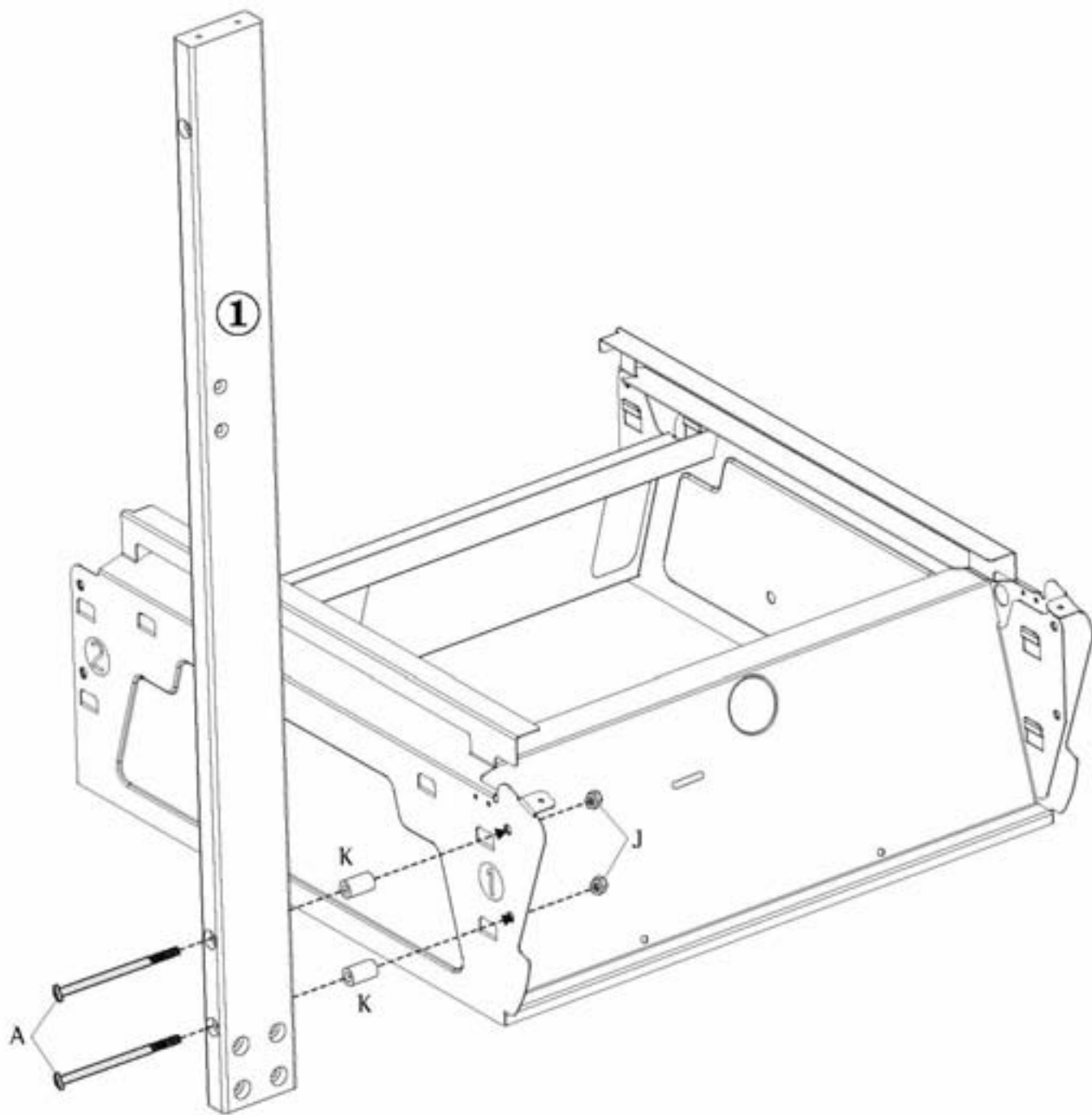


M x 1



1

2



A x 2

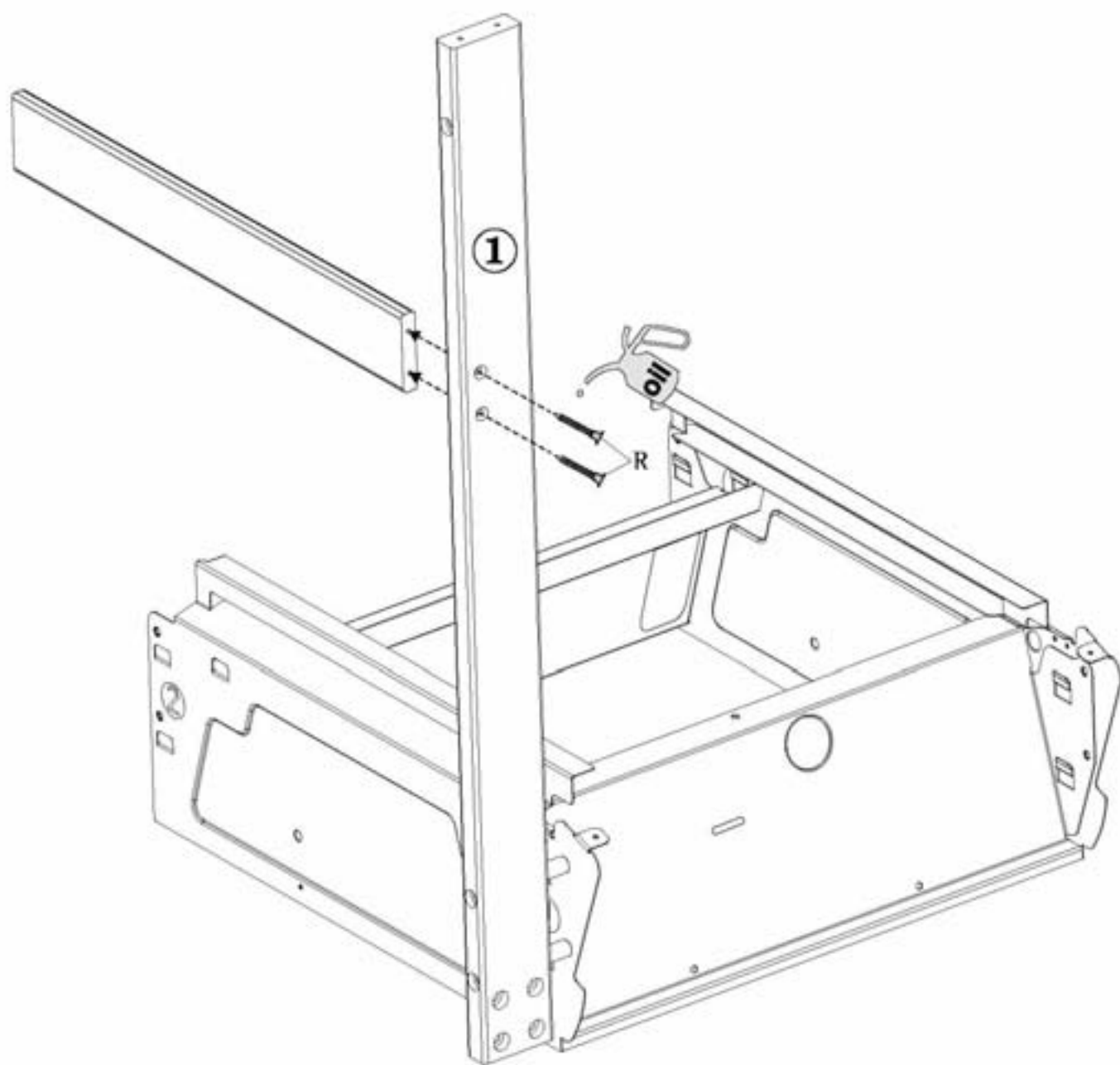


K x 2



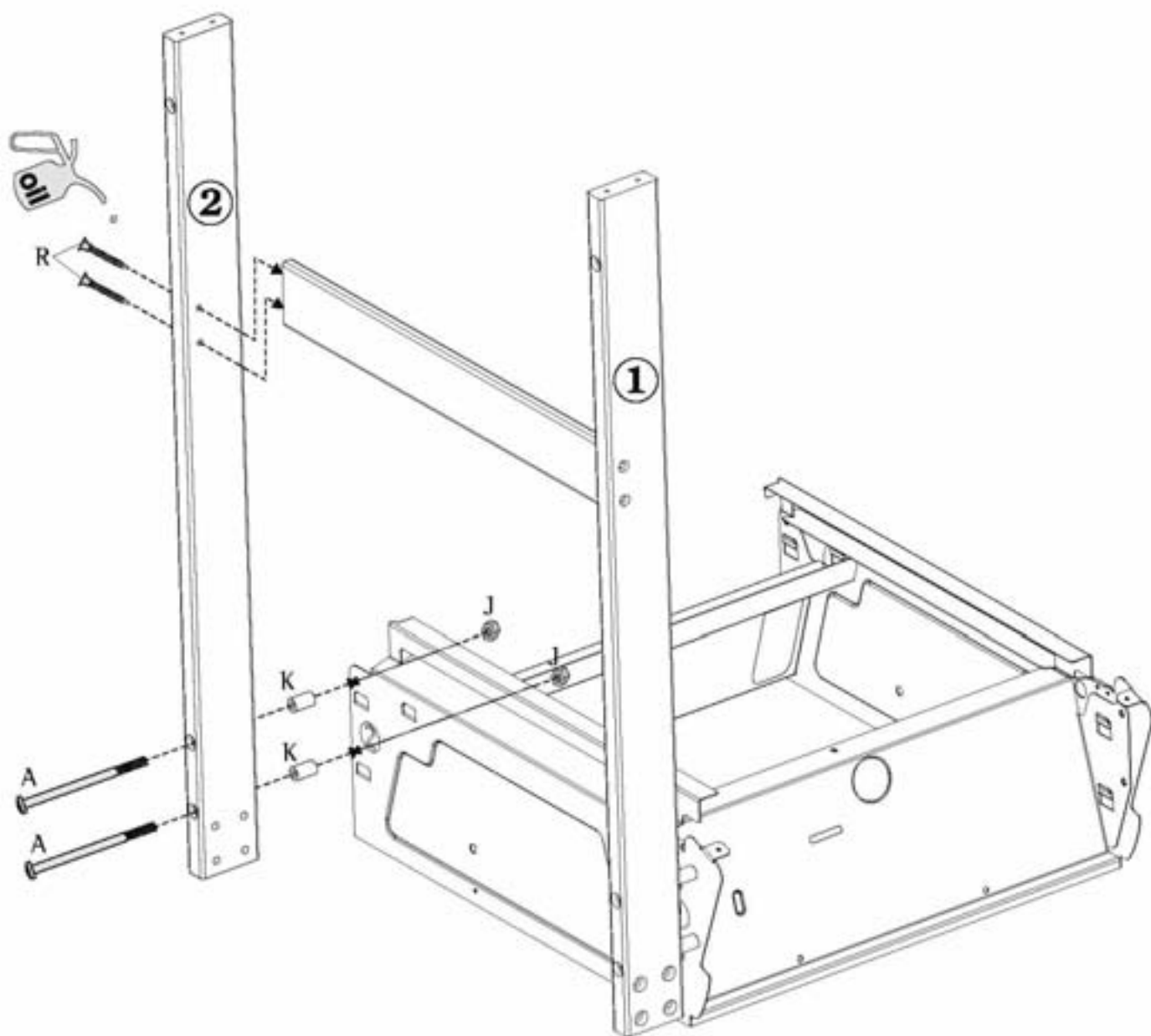
J x 2

3



R x 2

4



A x 2



R x 2

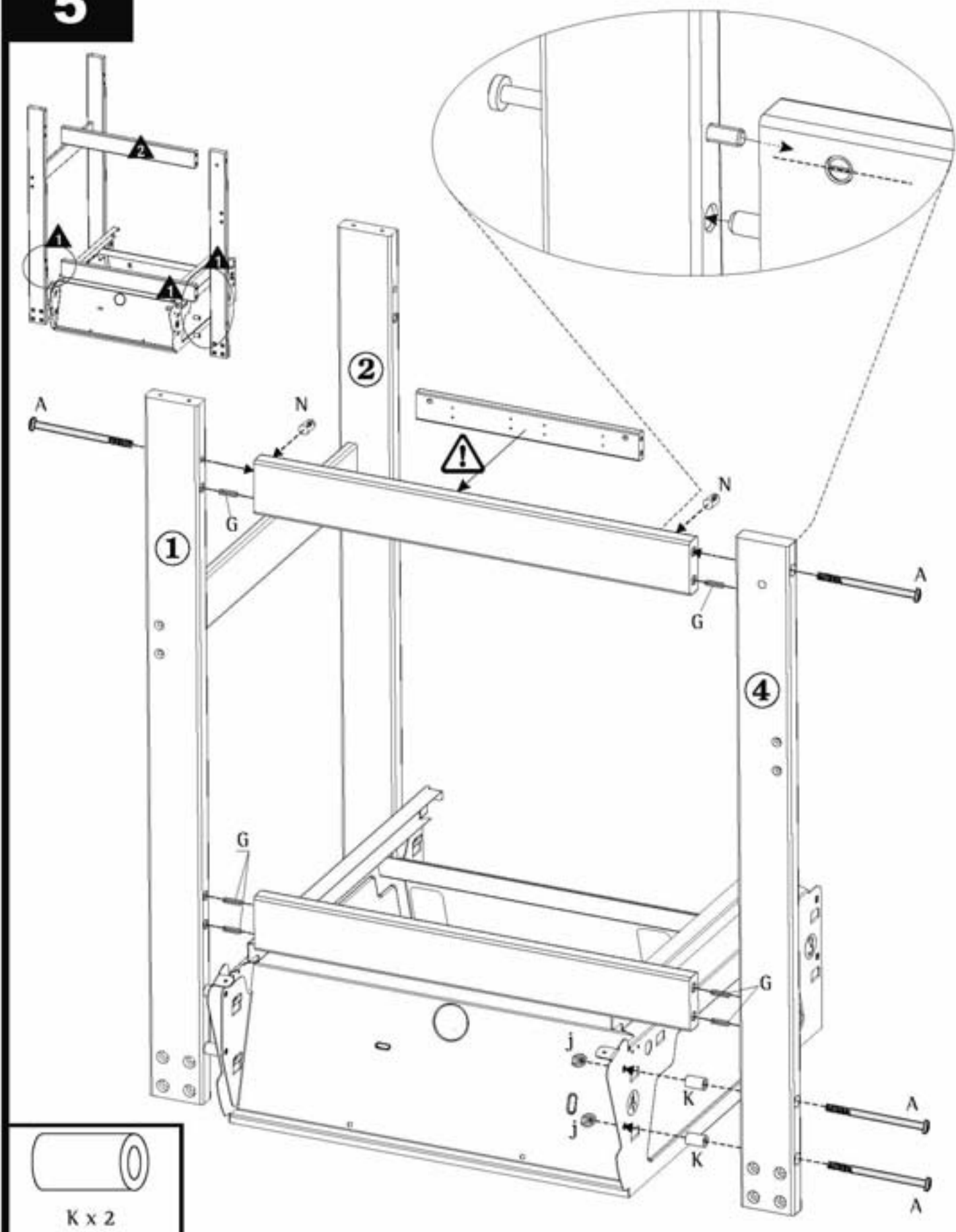


K x 2



J x 2

5



A x 4



N x 2

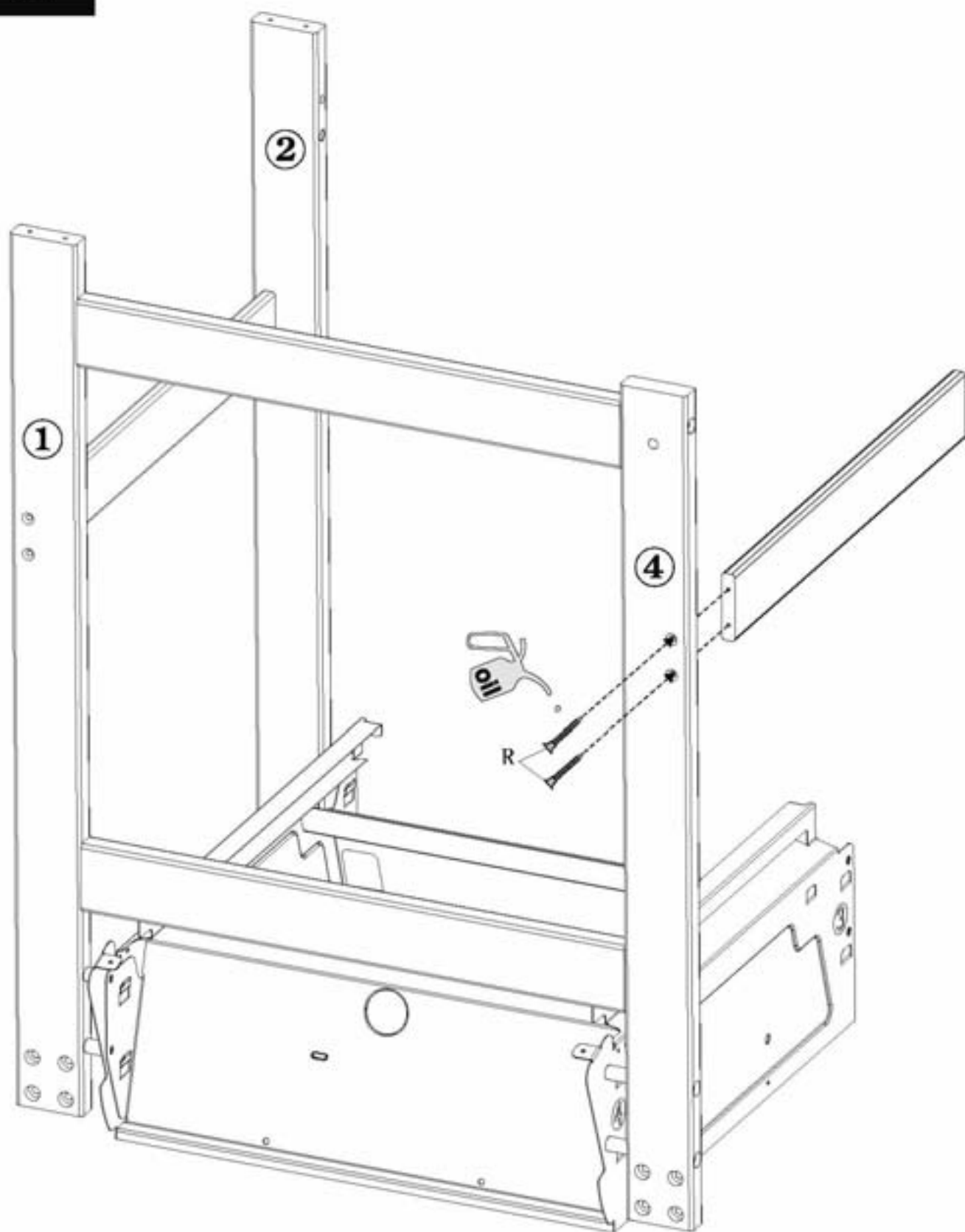


G x 6



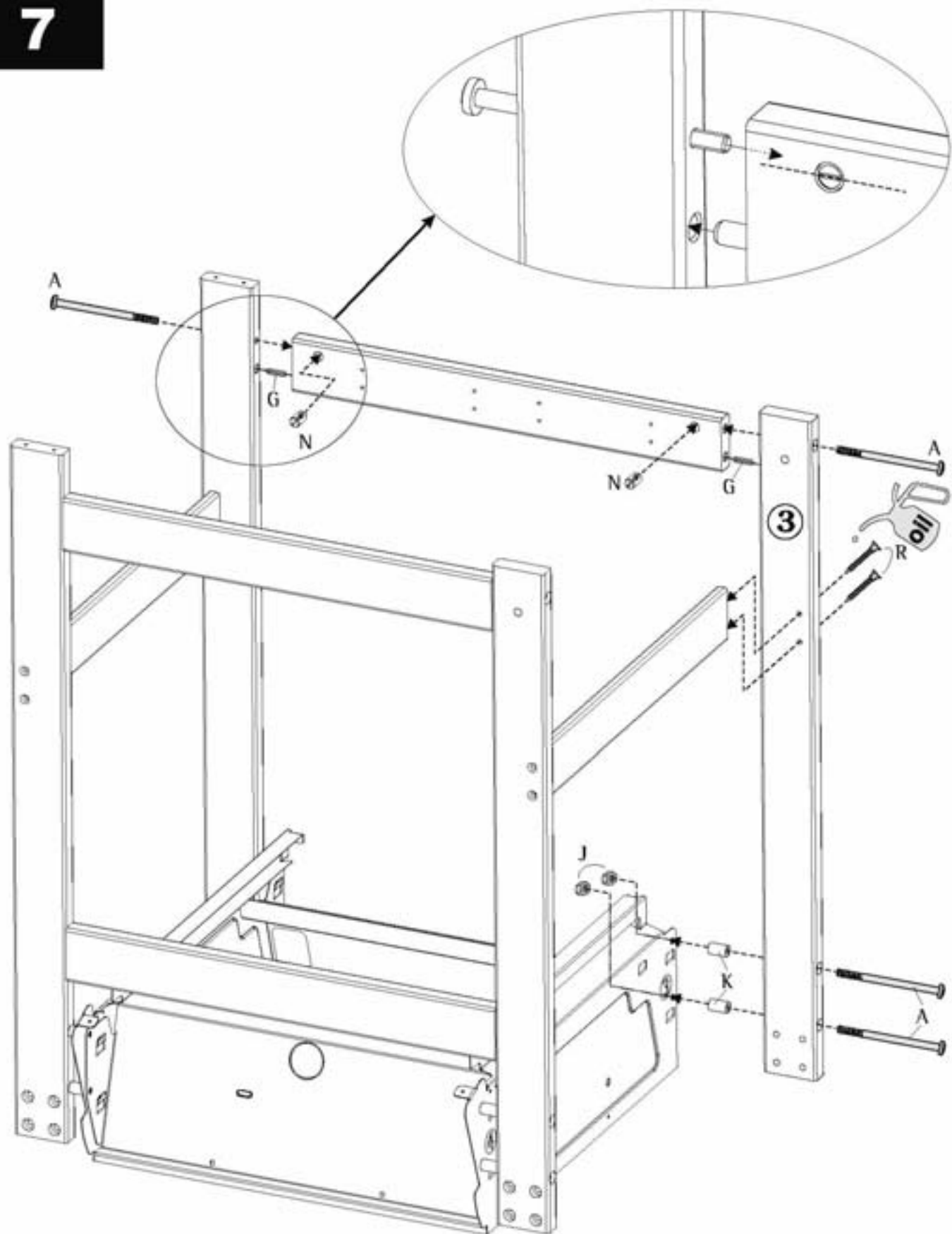
J x 2

6



R x 2

7



A x 4



R x 2



N x 2



G x 2

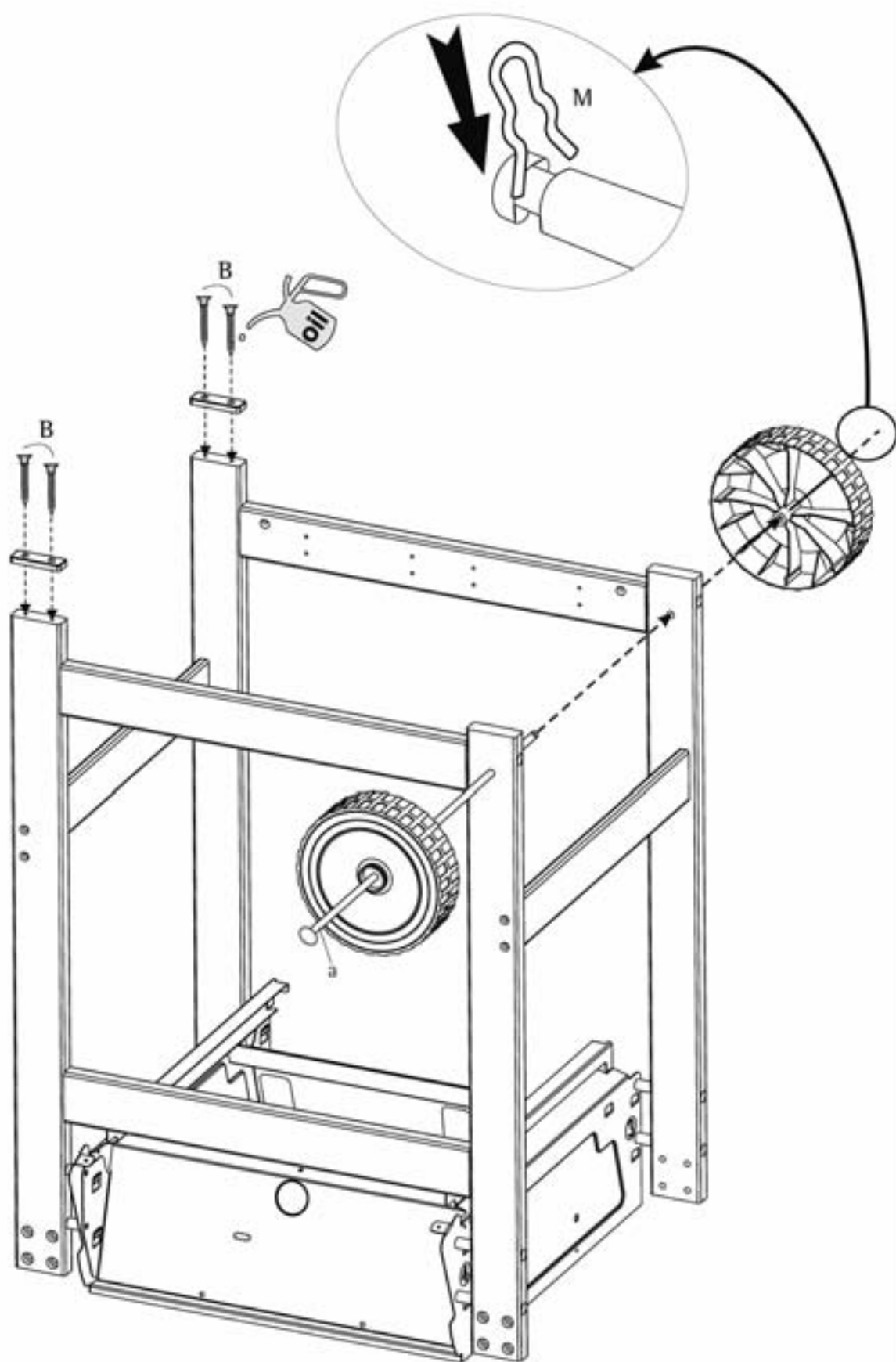
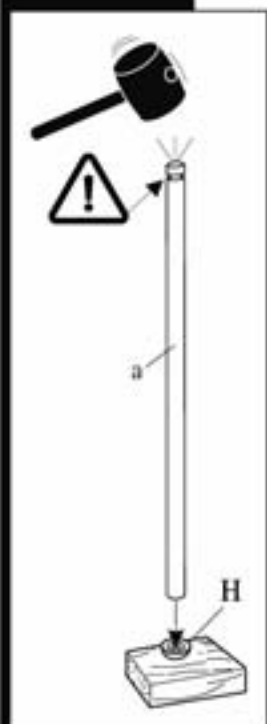


J x 2



K x 2

8



M x 1

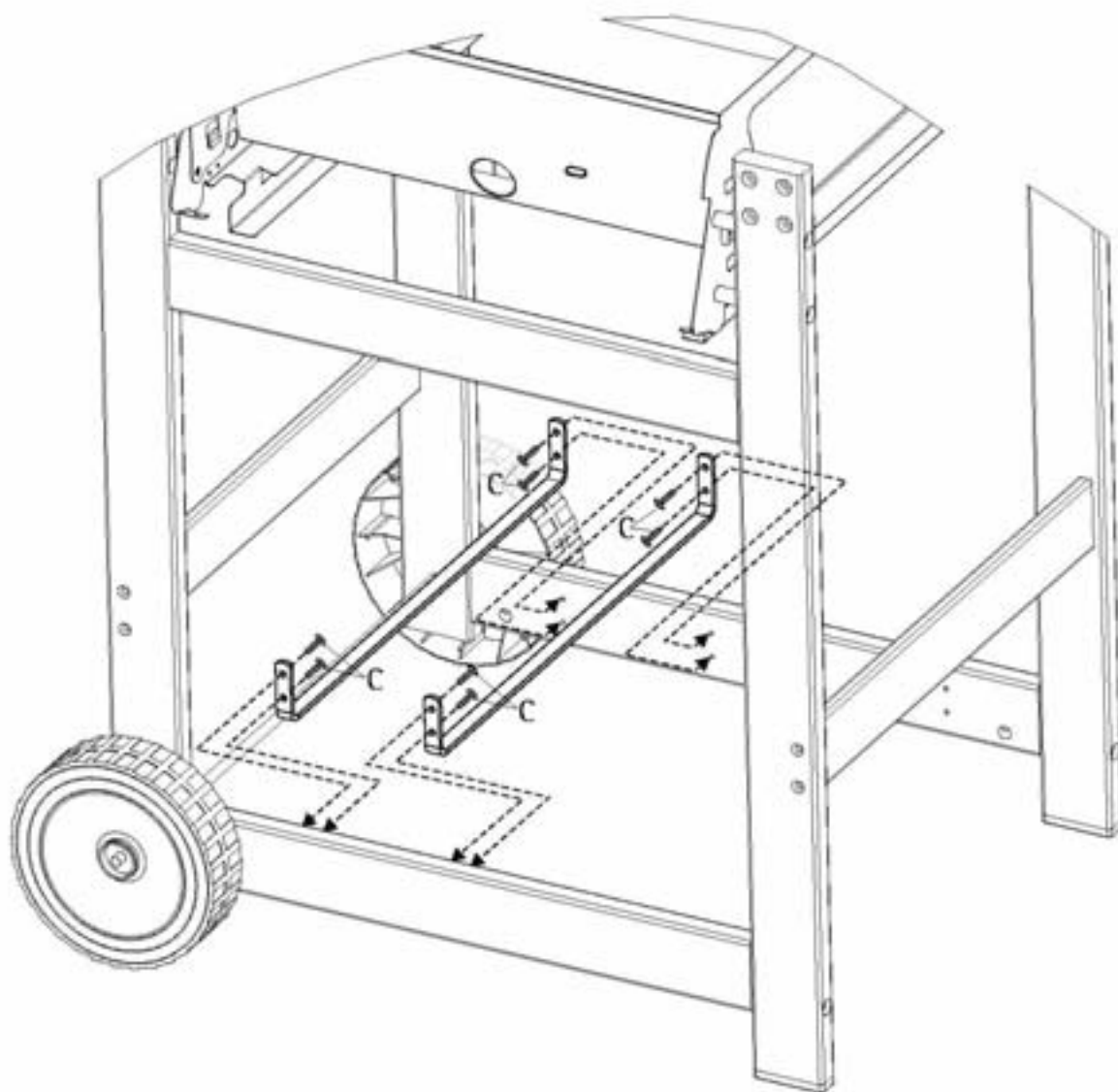
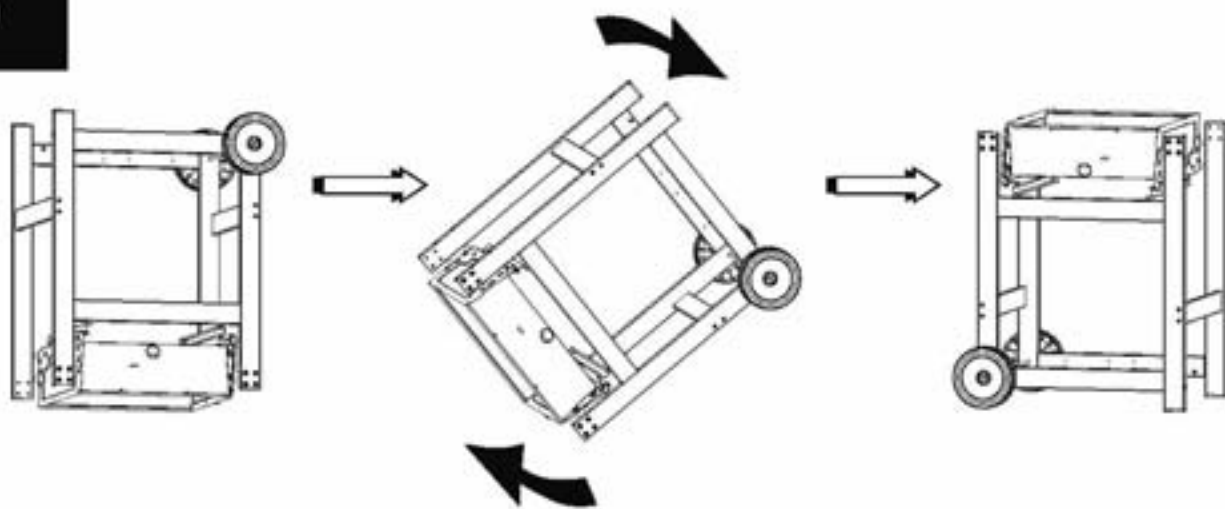


H x 1



B x 4

9

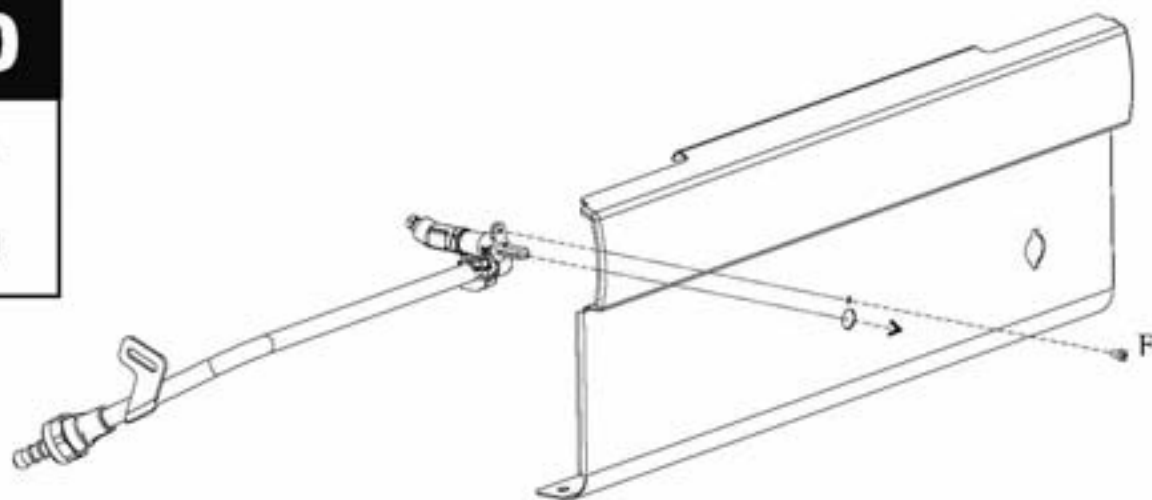


C x 8

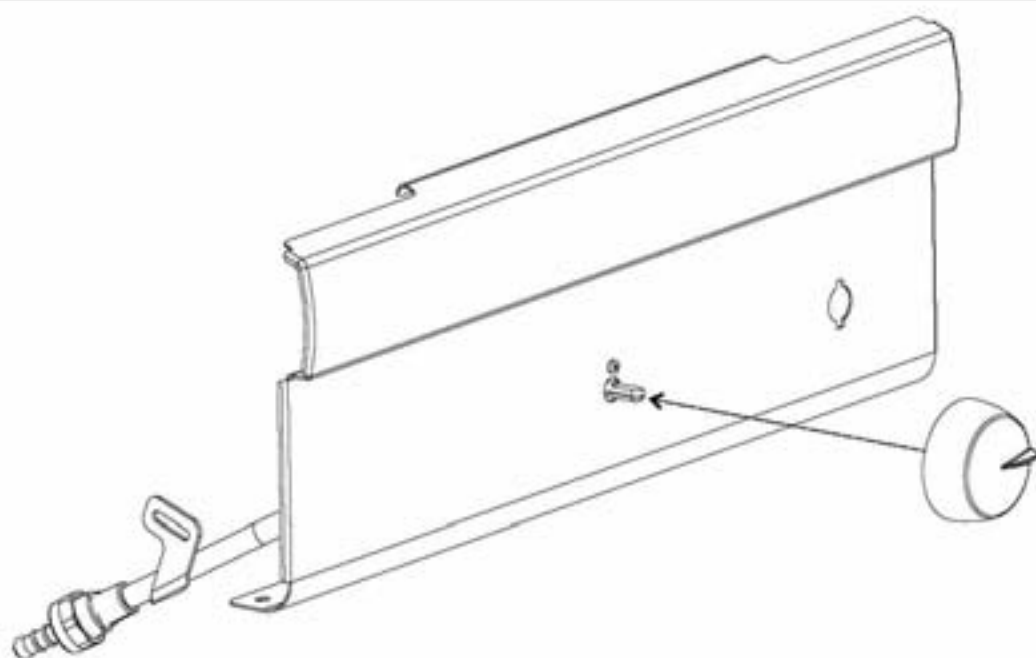
10



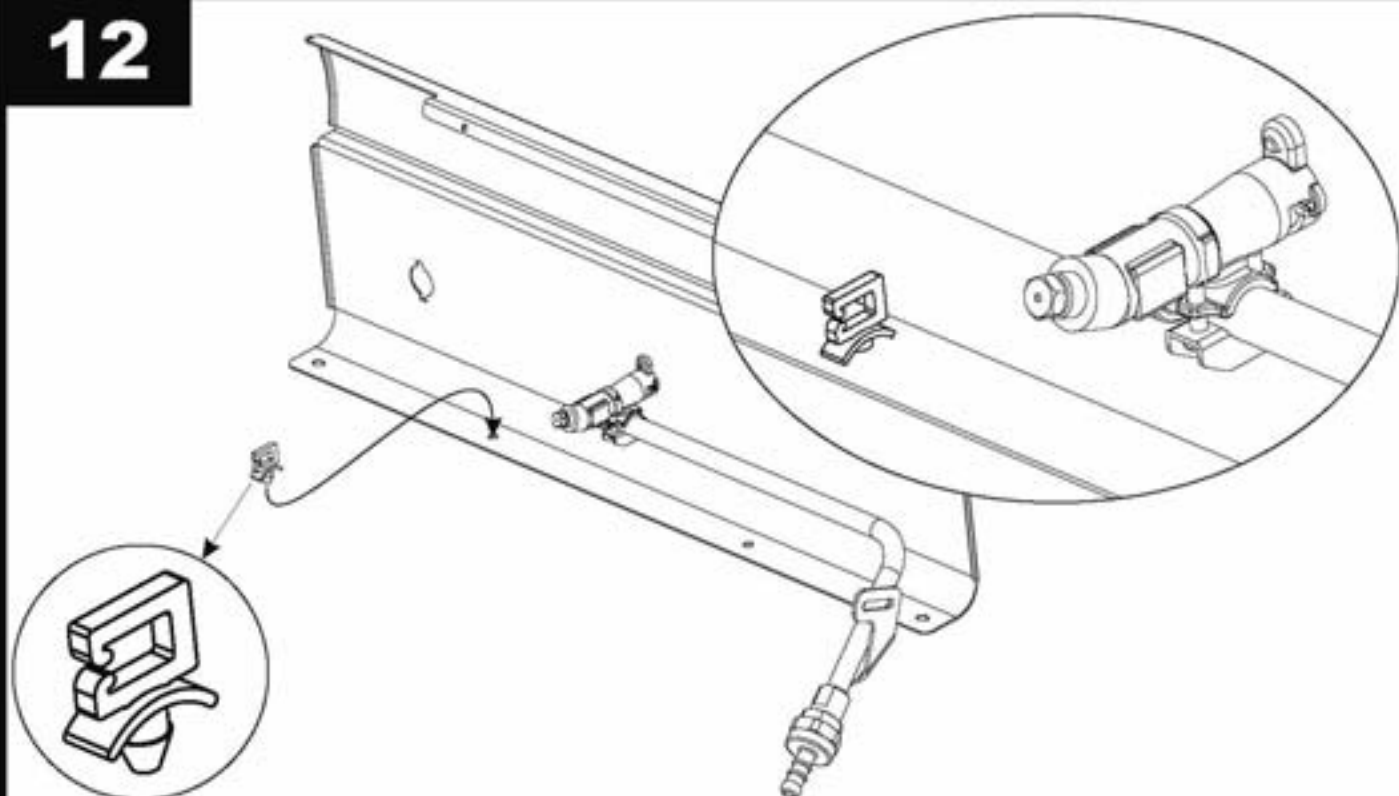
F x 1



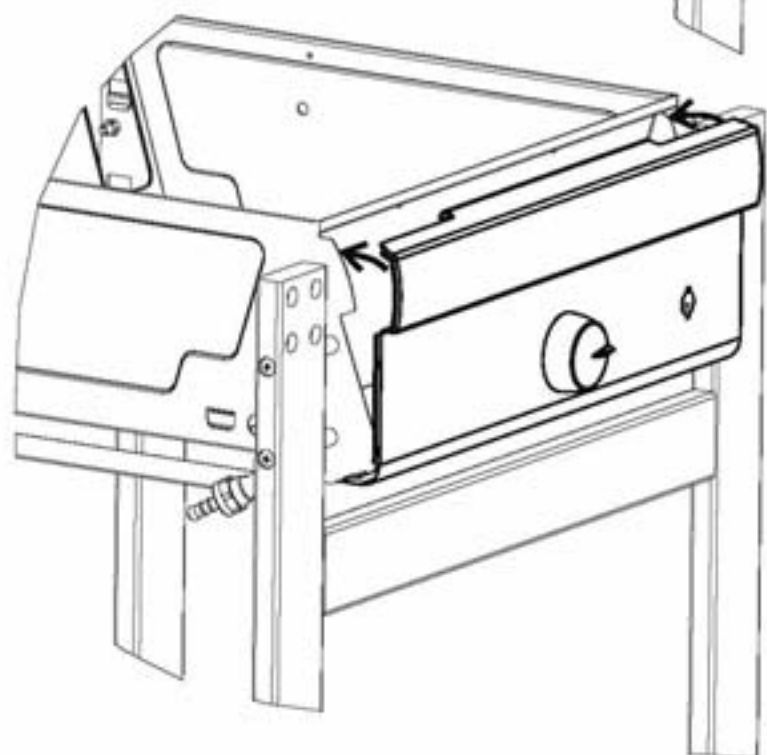
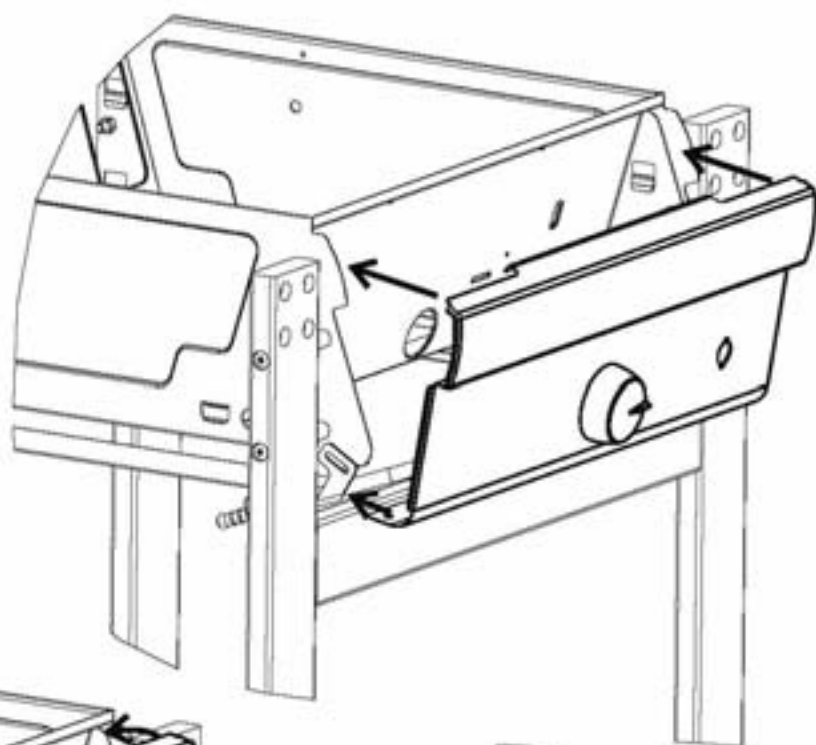
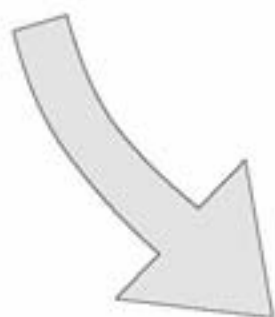
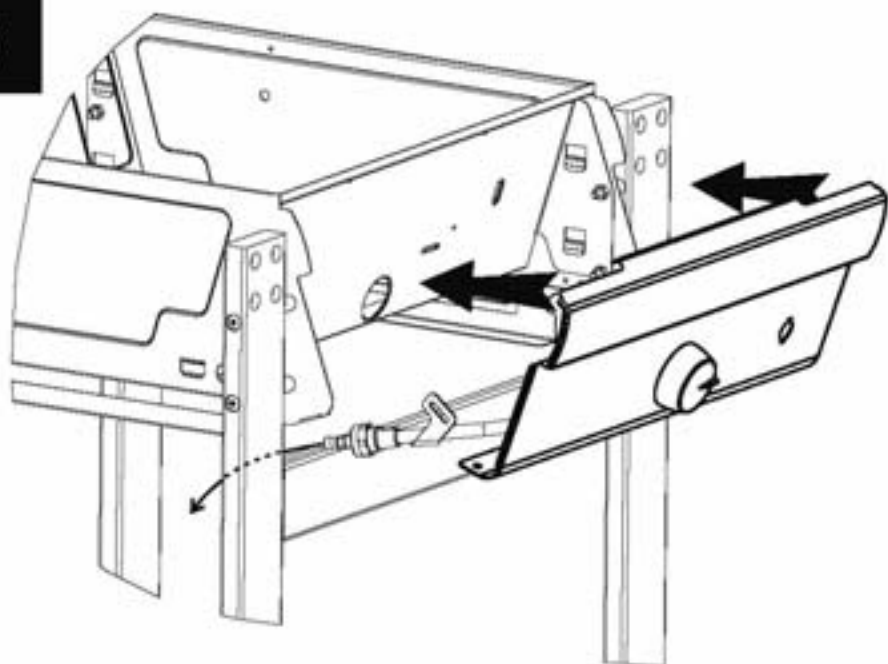
11



12



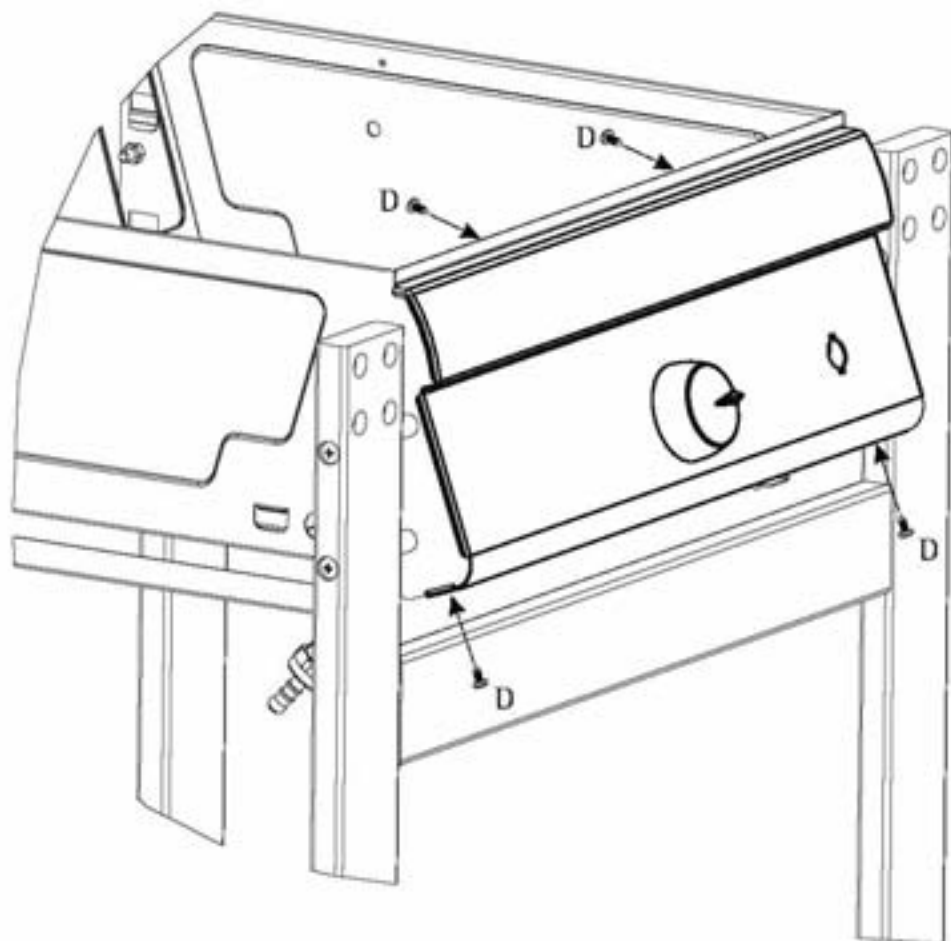
13



14



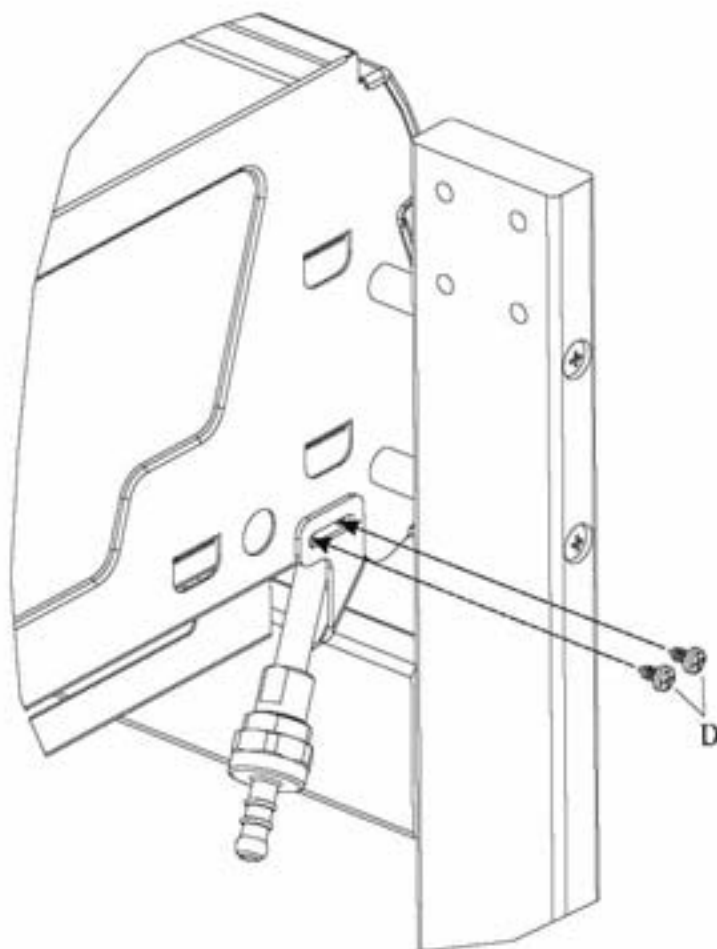
D x 4



15



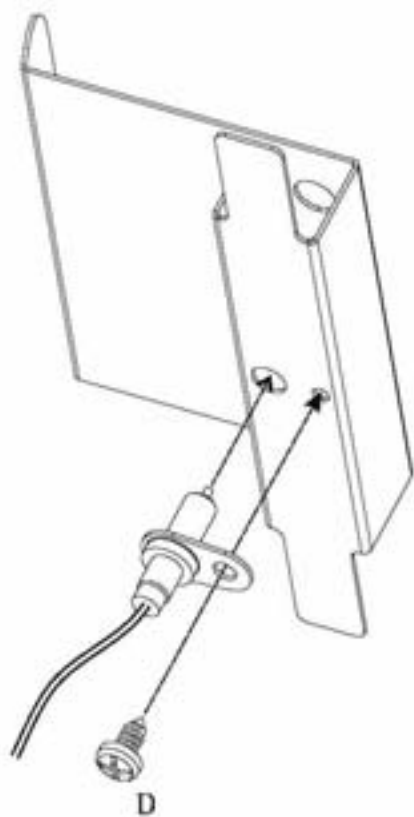
D x 2



16



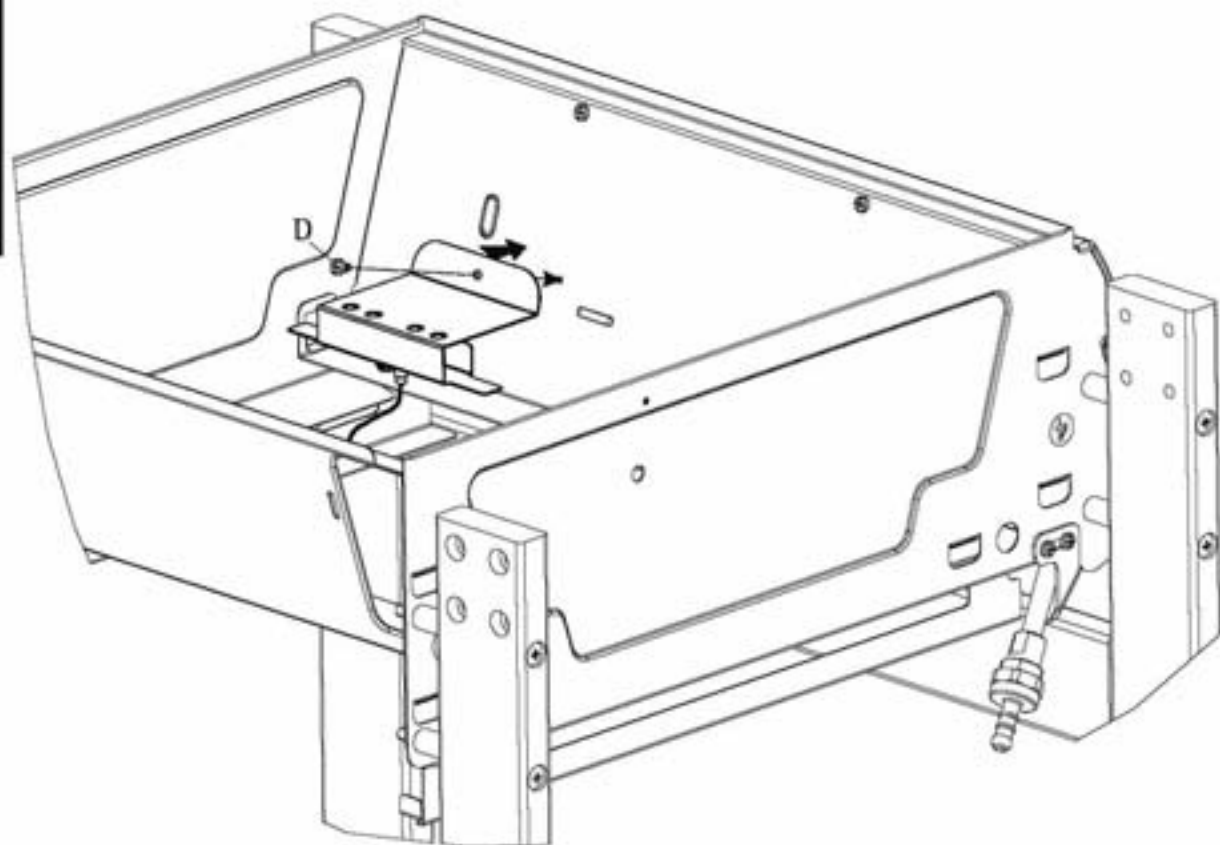
D x 1

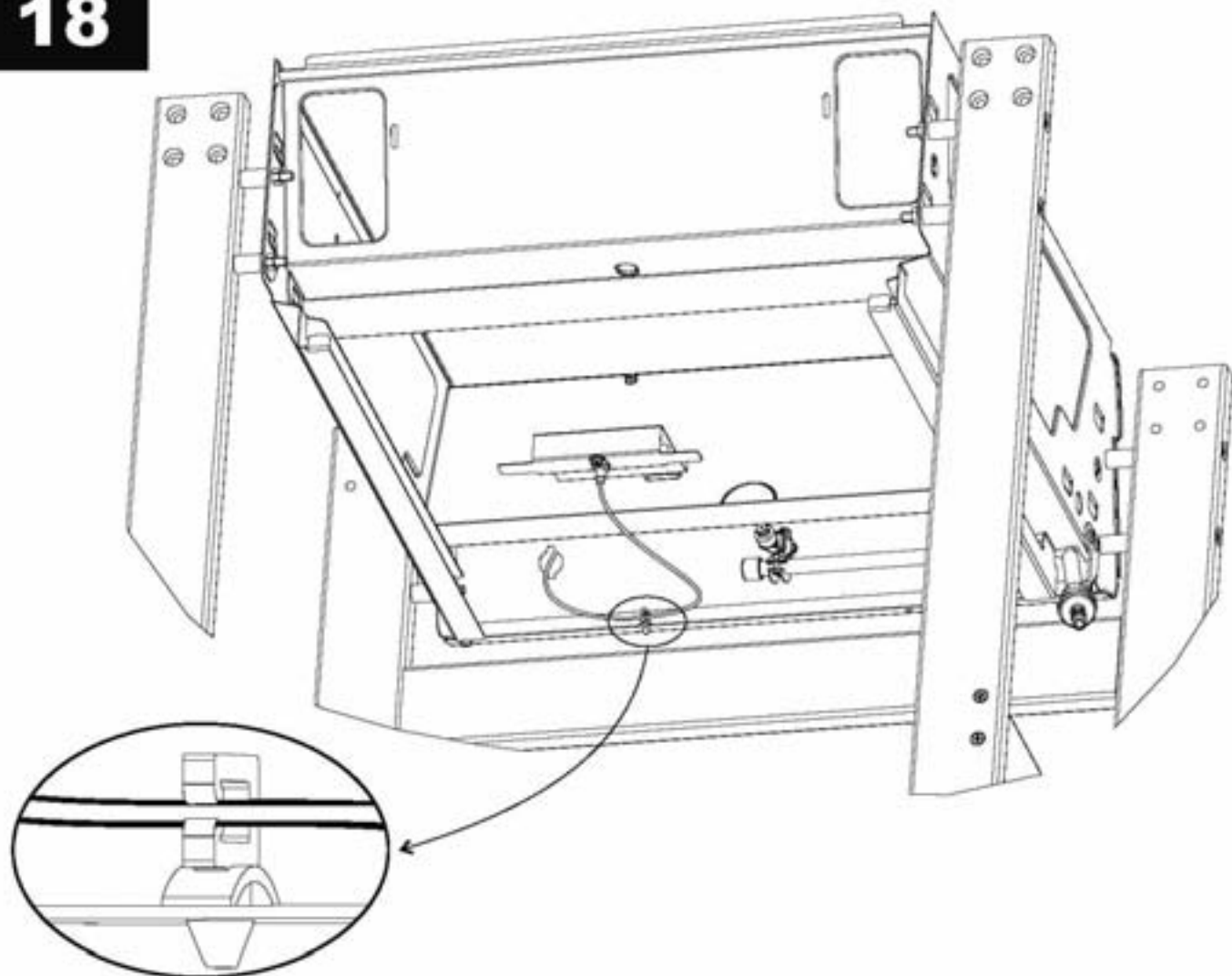
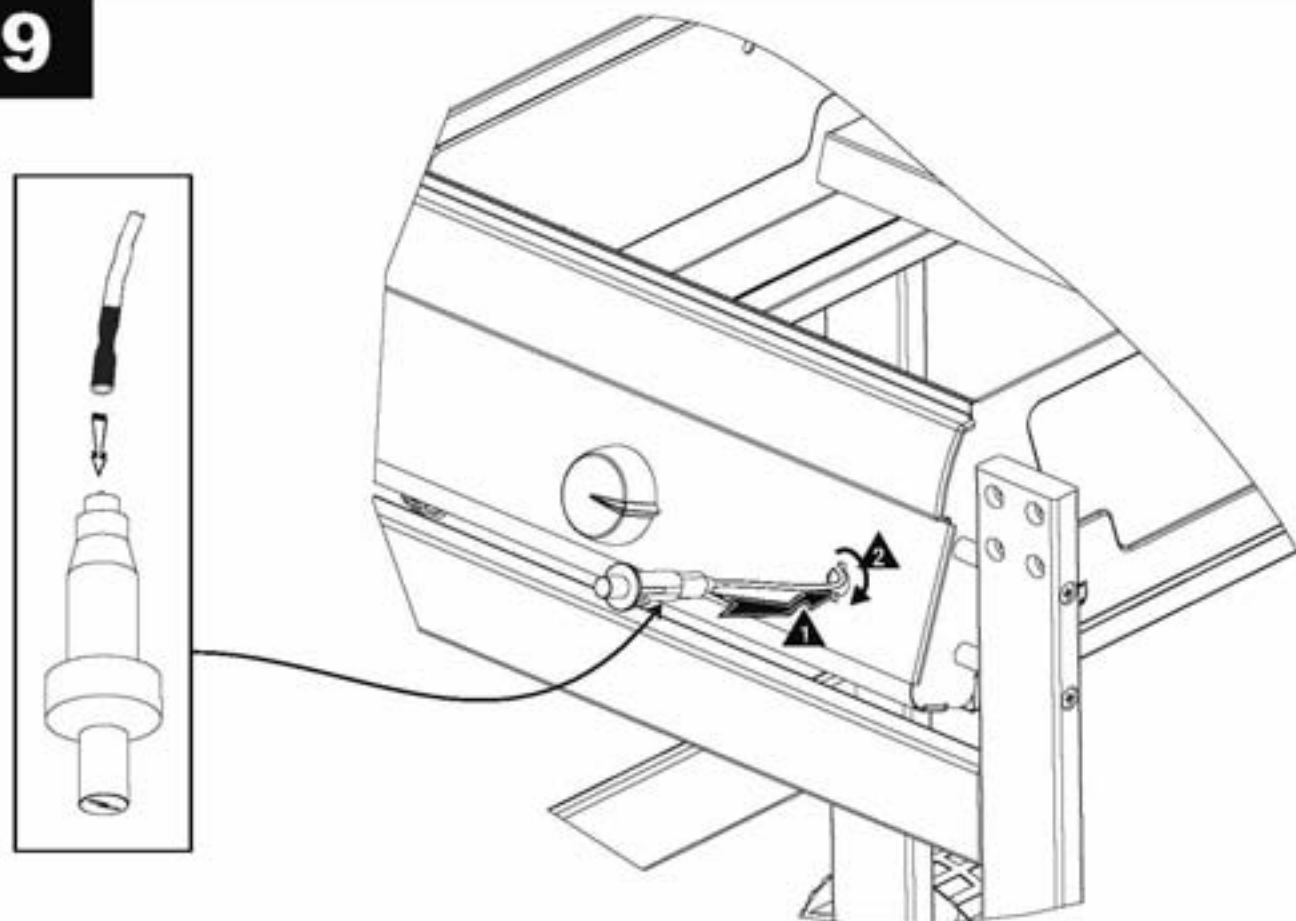


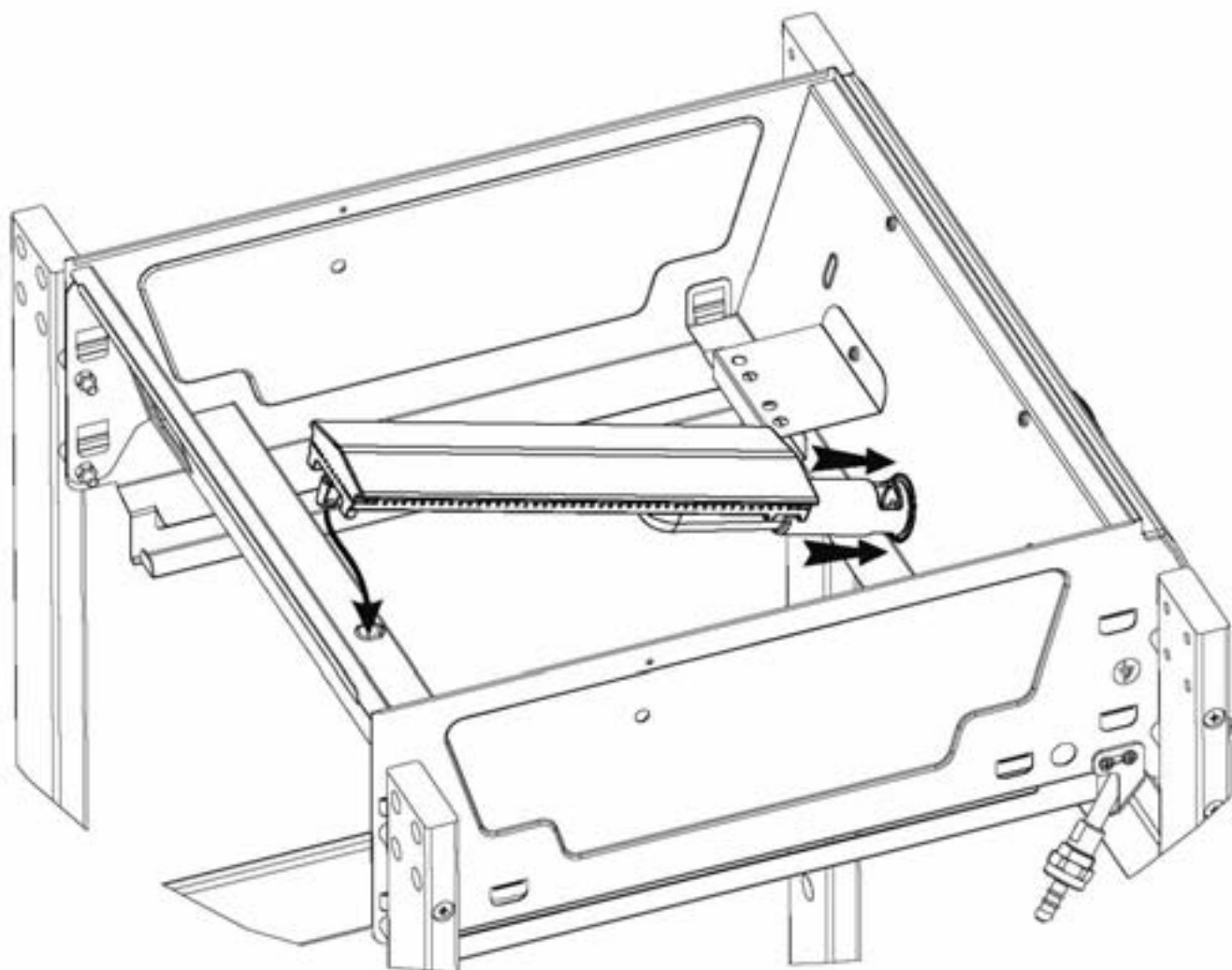
17

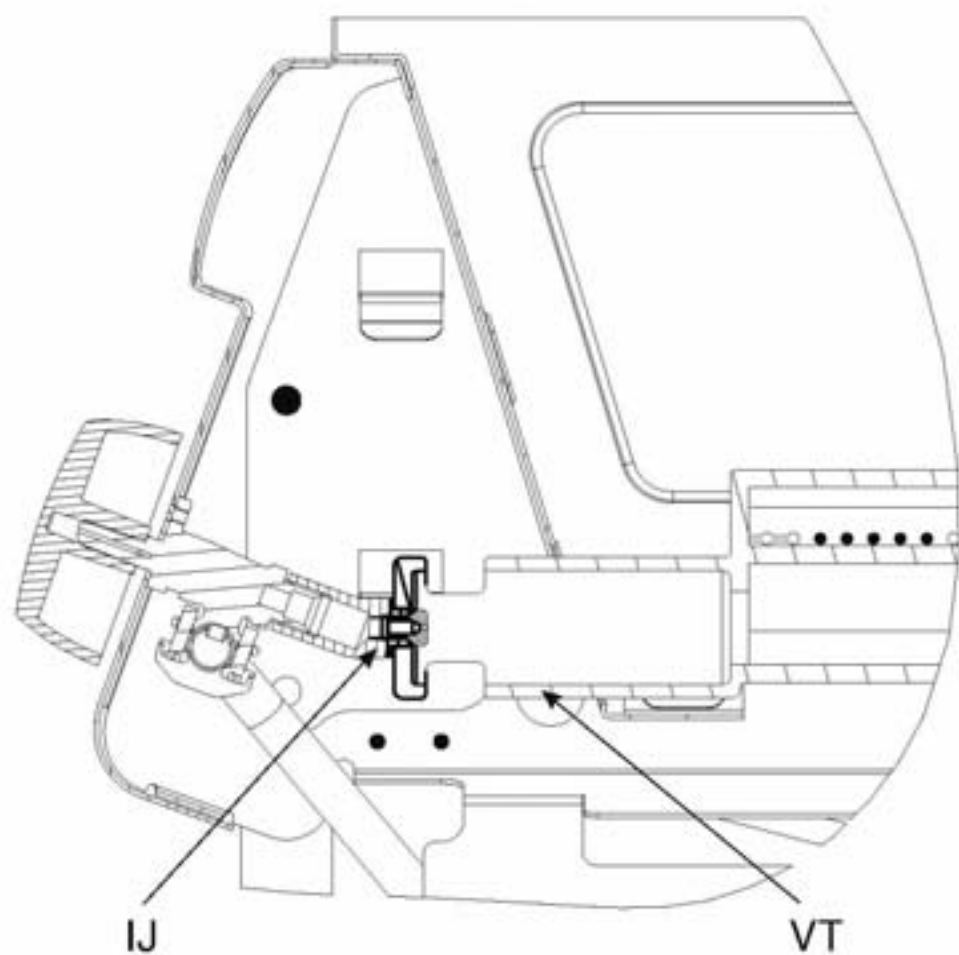
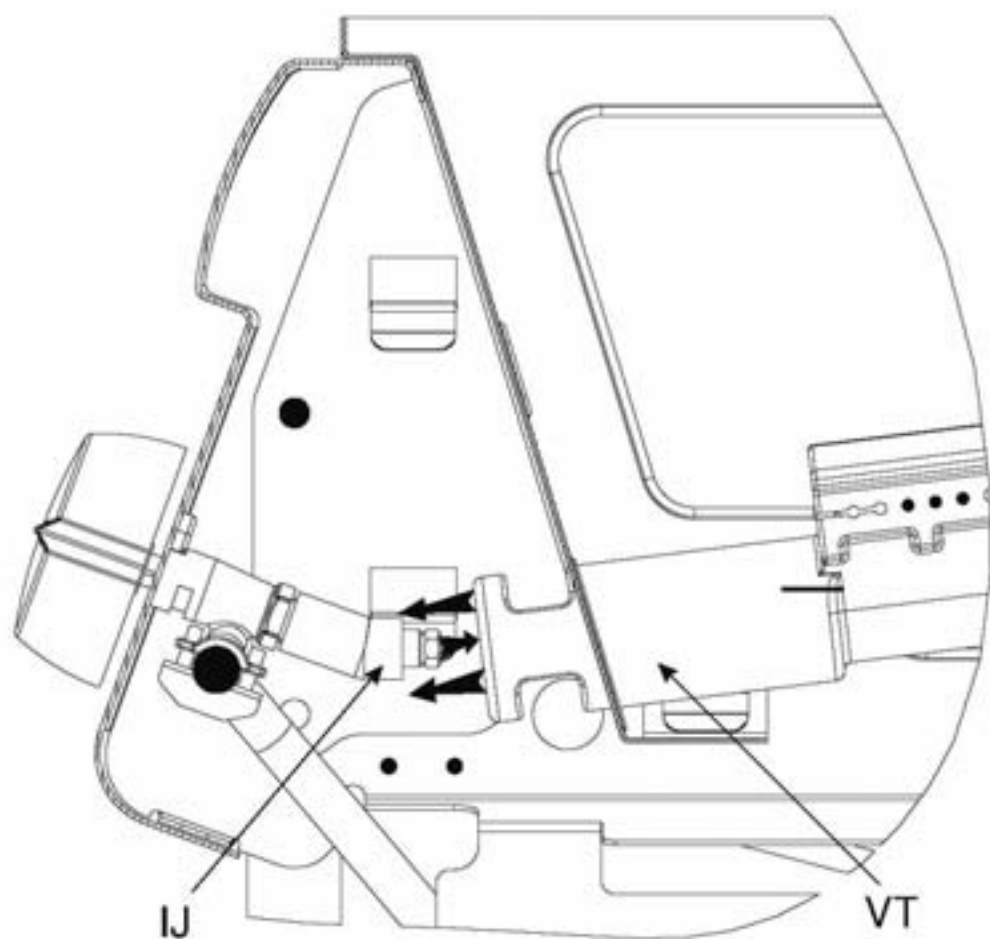


D x 1



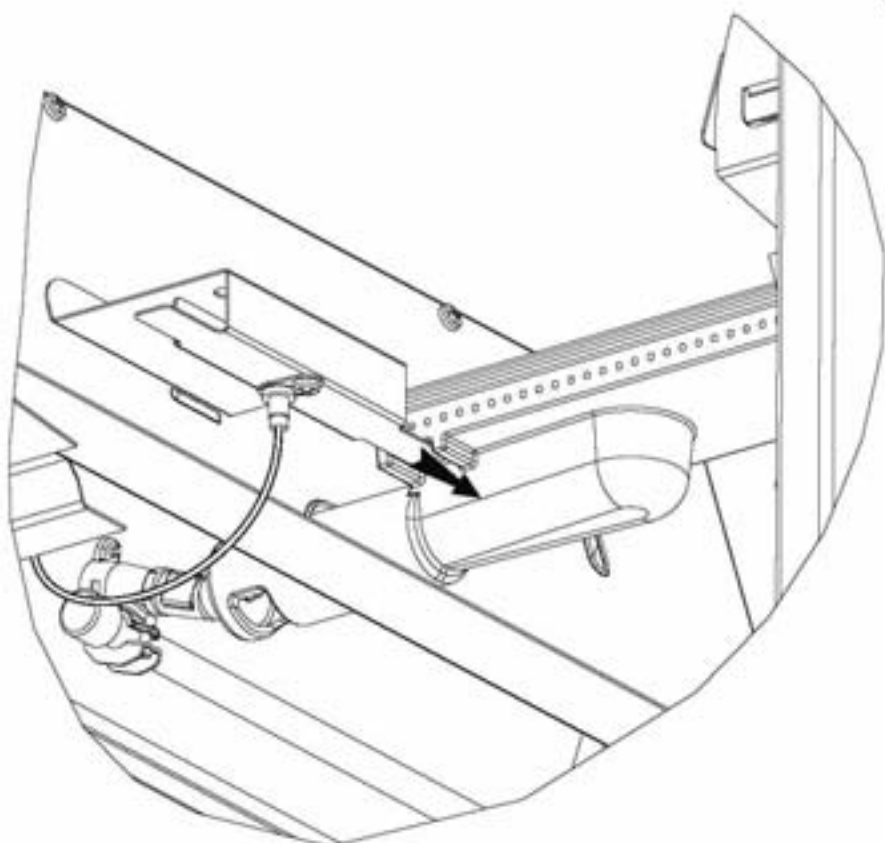
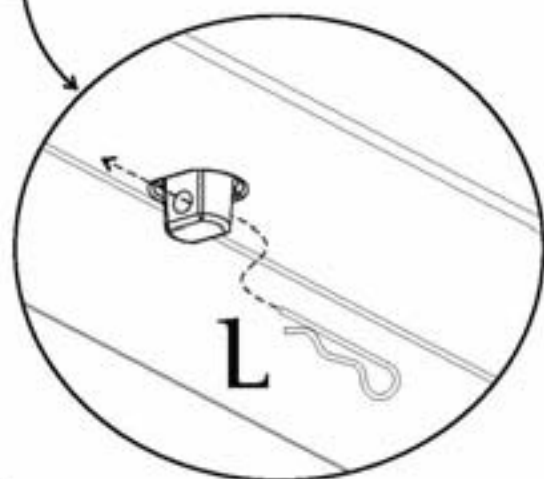
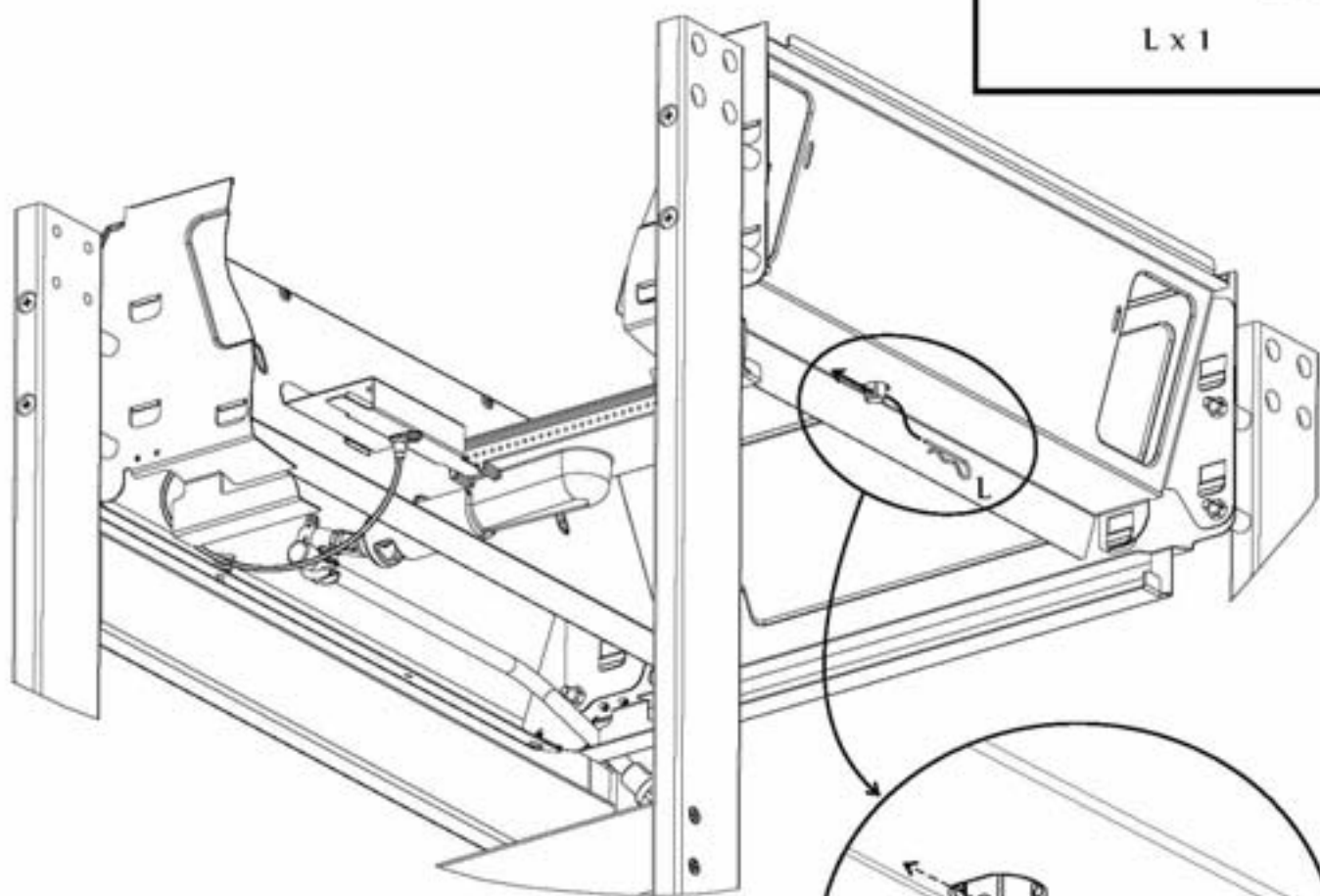
18**19**







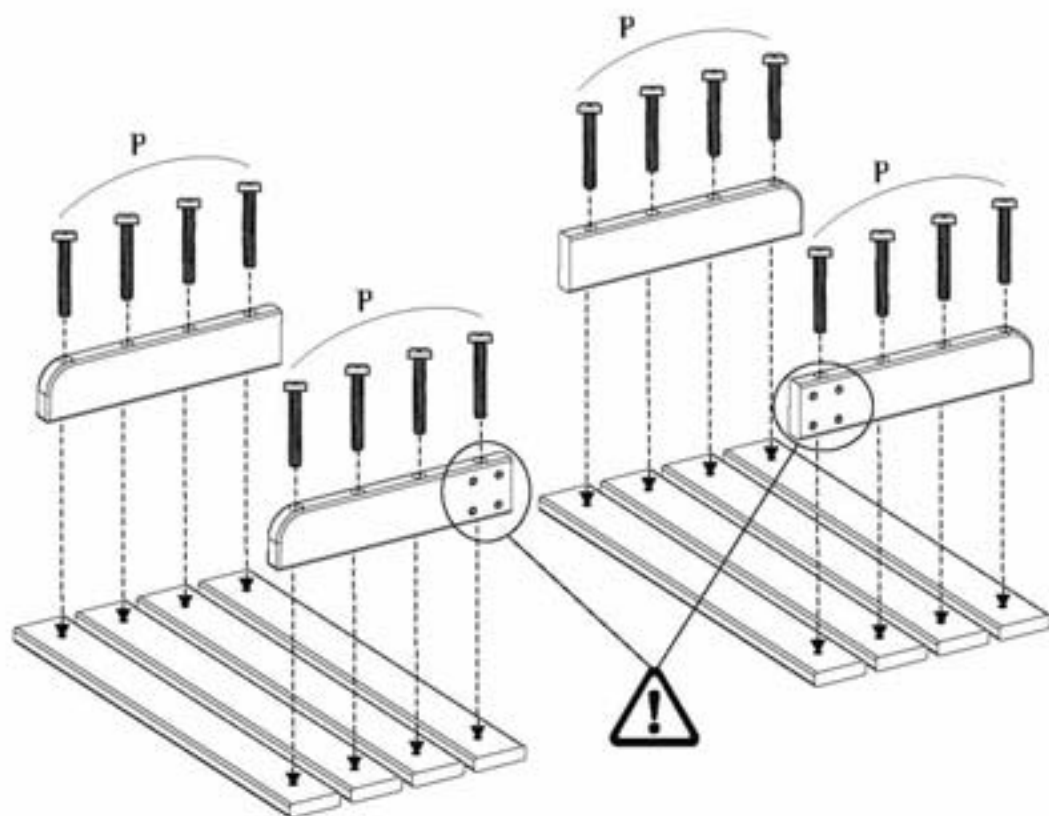
L x 1



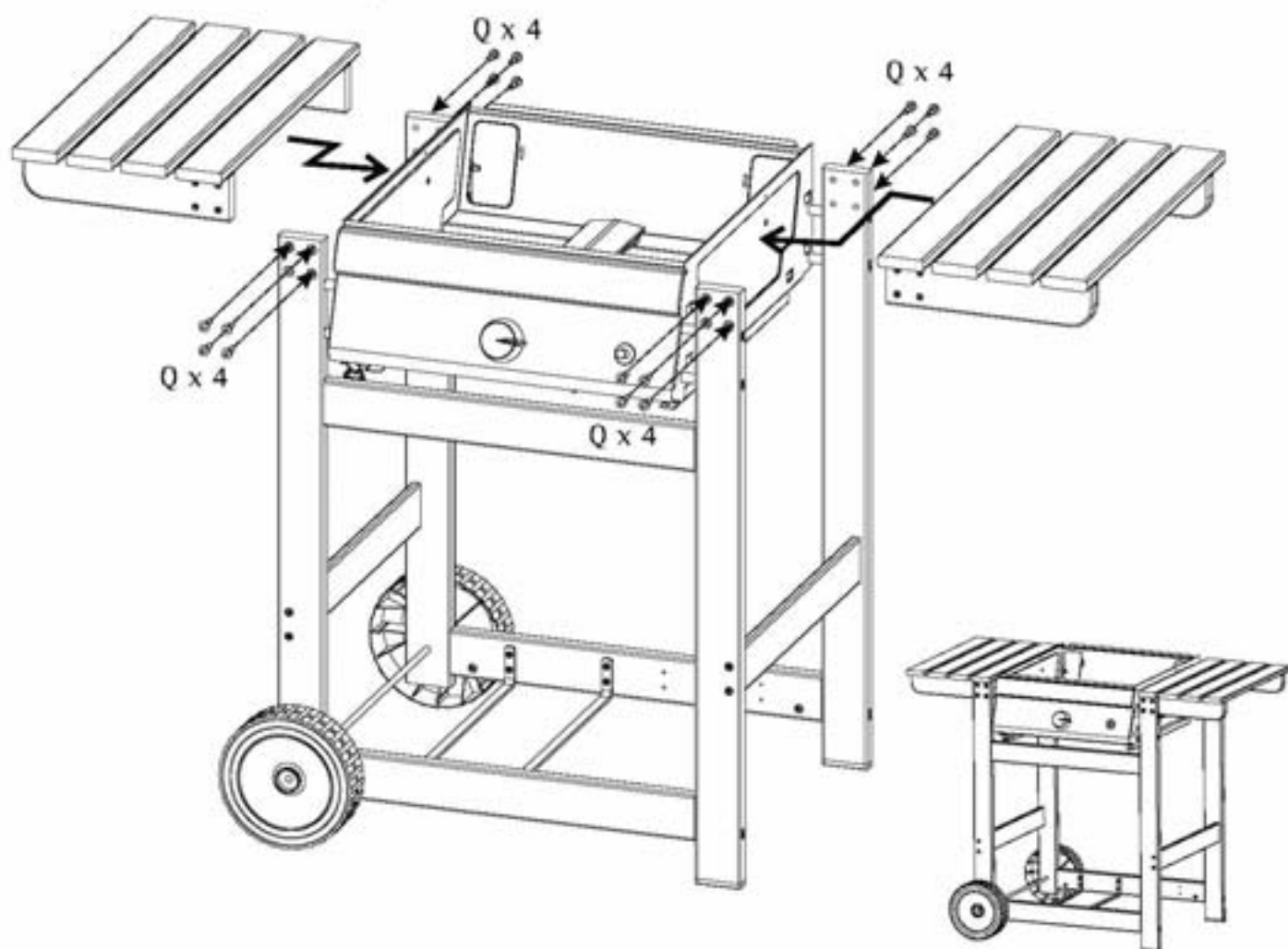
23

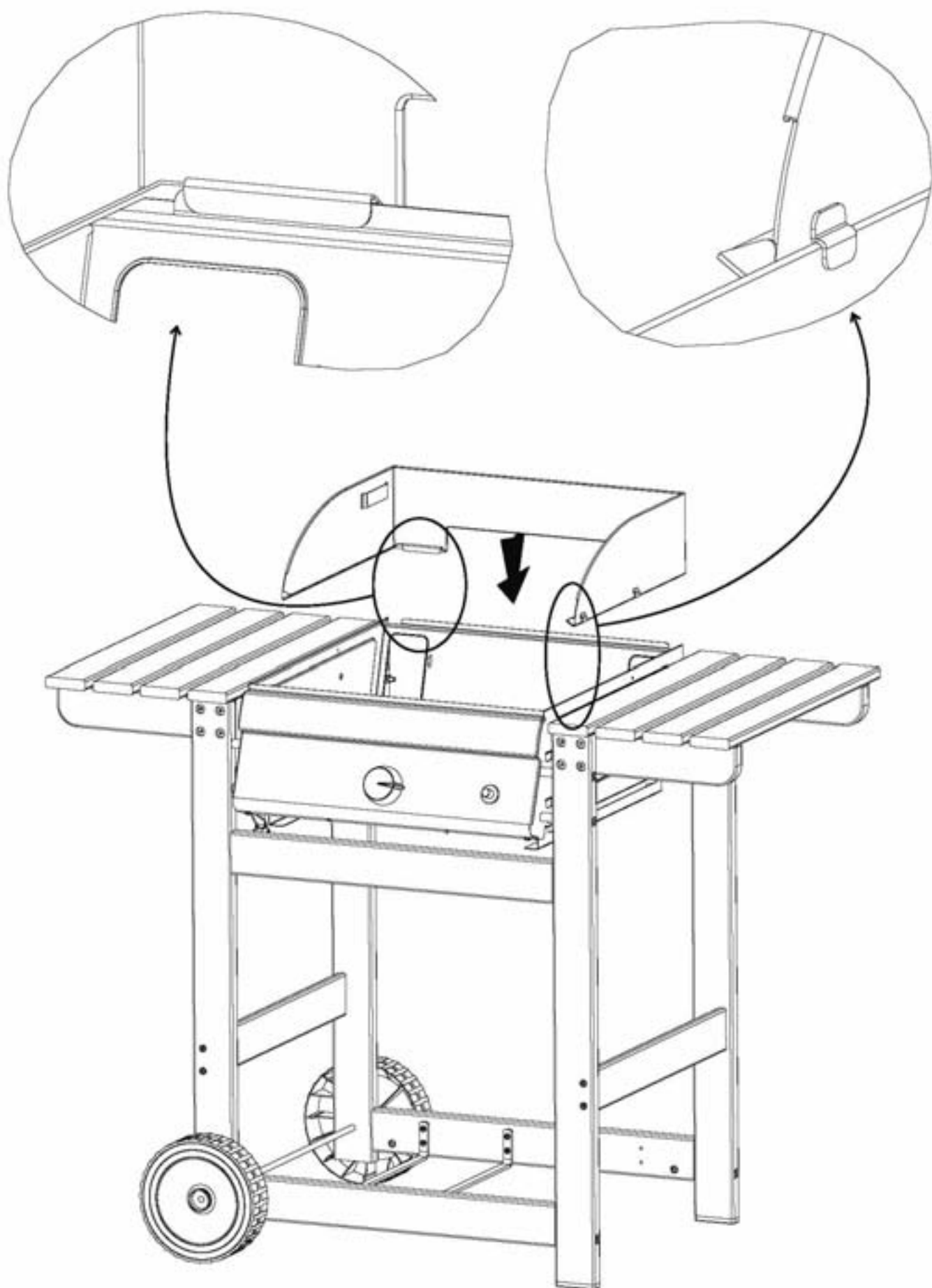


P x 16

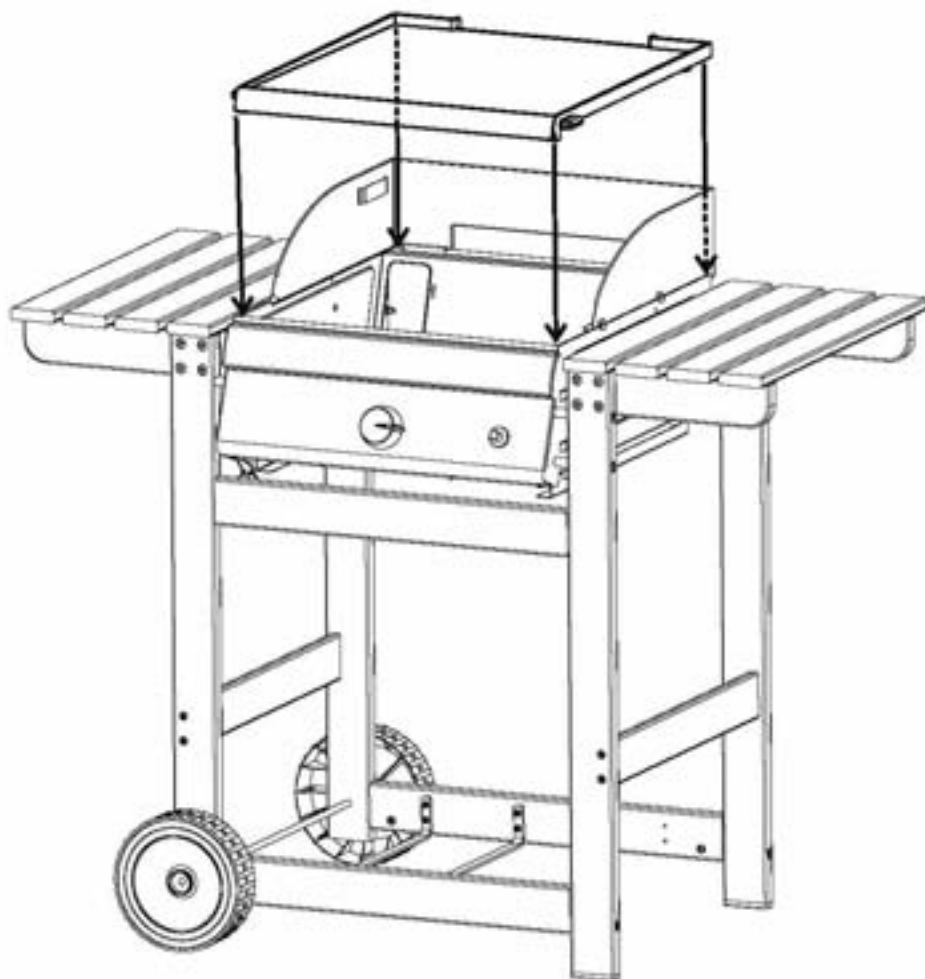


Q x 16

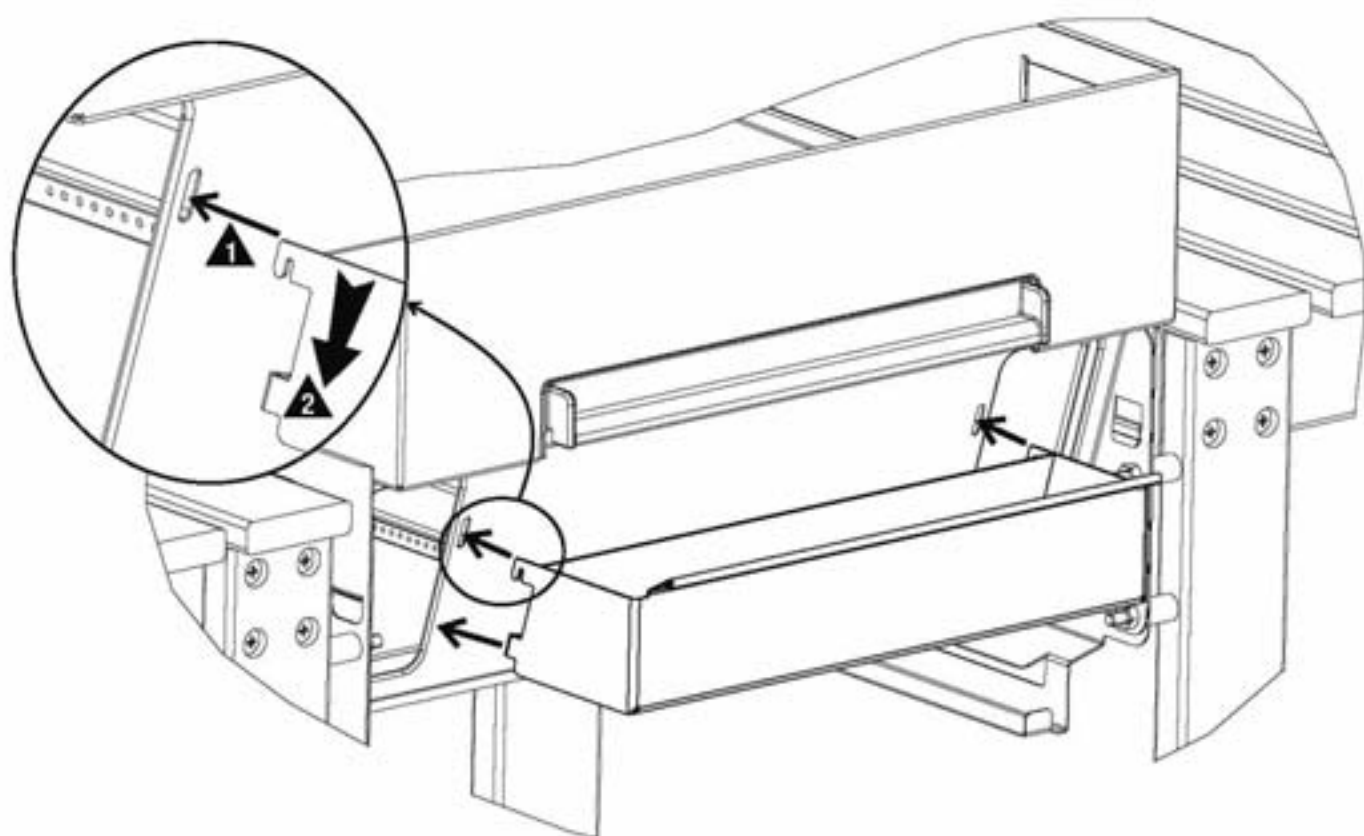


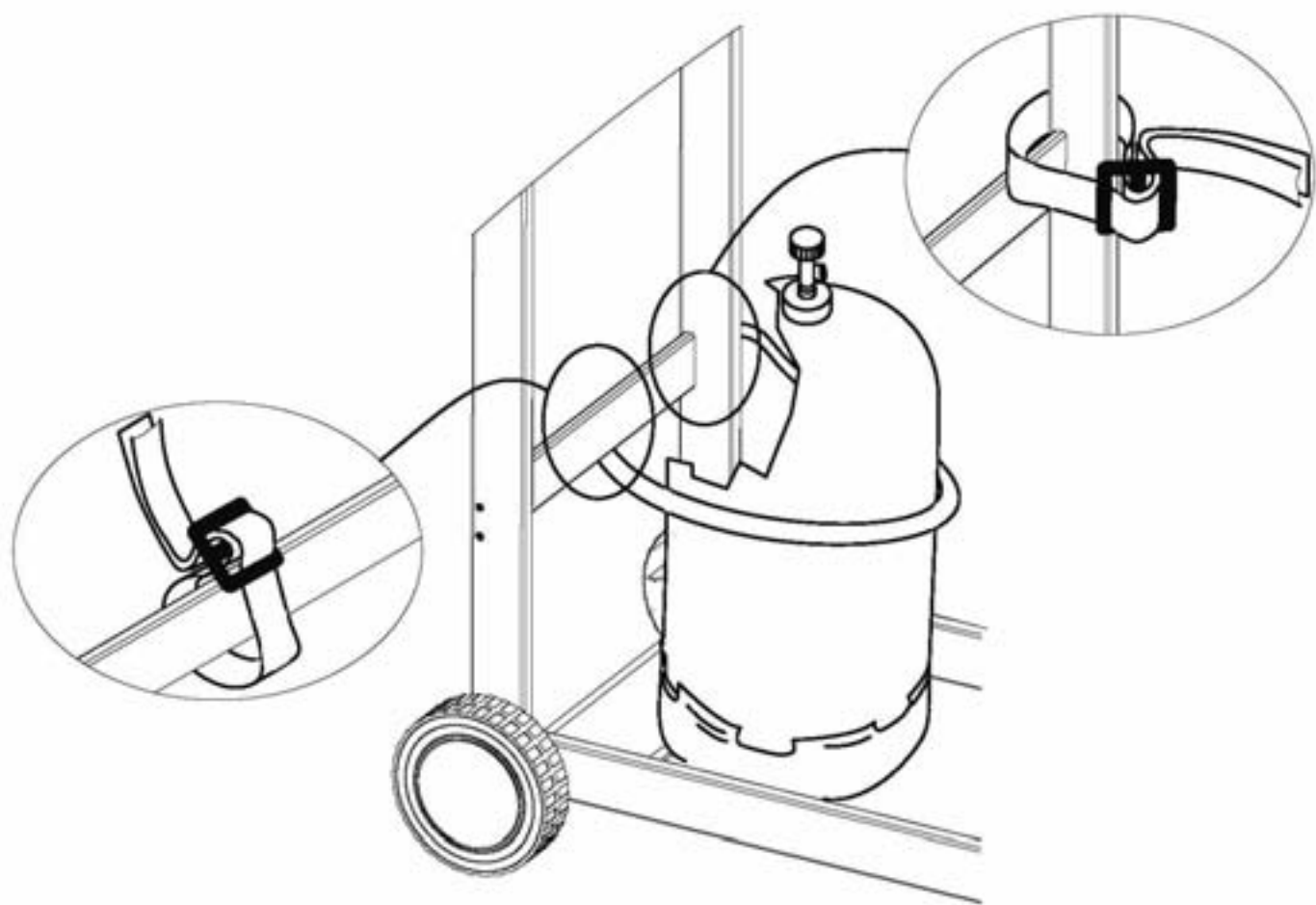


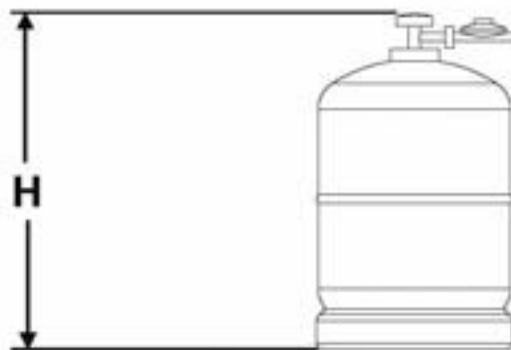
25



26







H < 46,5 cm

FR: Si H est plus petit que 46,5 cm - **GB:** If H is smaller than 46,5 cm - **IT:** Se H è inferiore a 46,5 cm - **NL:** Indien H kleiner dan 46,5 cm - **PT:** Se H é menor que 46,5 cm - **CZ:** Pokud je výška H menší než 46,5 cm - **DE:** Wenn H kleiner als 46,5 cm - **DK:** Hvis gasflaskens højde er under 46,5 cm - **ES:** Si H es más pequeño que 46,5 cm - **FI:** Jos korkeus on matalampi kuin 46,5 cm - **SE:** Om H understiger 46,5 cm - **PL:** Jeżeli wysokość jest mniejsza niż 46,5 cm - **NO:** Hvis gassbeholderens høyde er under 46,5 cm - **SI:** Če je H manjši kot 46,5 cm - **SK:** Ak je H menšia ako 46,5 cm - **HU:** Ha H kisebb, mint 46,5 cm - **HR:** Ako je visina niža od 46,5 cm - **GR:** Εάν το Υ είναι μικρότερο από 46,5 cm - **TR:** H 46,5 cm daha ufak ise - **BG:** Ако H е по-малко от 46,5 cm - **RO:** Dacă H e mai mic de 46,5 cm



H > 46,5 cm

FR: Si H est plus grand que 46,5 cm - **GB:** If H is greater than 46,5 cm - **IT:** Se H è superiore a 46,5 cm - **NL:** Indien H groter dan 46,5 cm - **PT:** Se H é maior que 46,5 cm - **CZ:** Pokud je výška H větší než 46,5 cm - **DE:** Wenn H größer als 46,5 cm - **DK:** Hvis gasflaskens højde er over 46,5 cm - **ES:** Si H es más grande que 46,5 cm - **FI:** Jos korkeus ylittää yli 46,5 cm - **SE:** Om H överstiger 46,5 cm - **PL:** Jeżeli wysokość przekracza 46,5 cm - **NO:** Hvis gassbeholderens høyde er over 46,5 cm - **SI:** Če je H večji od 46,5 cm - **SK:** Ak je H väčšia ako 46,5 cm - **HU:** Ha H nagyobb, mint 46,5 cm - **HR:** Ako je visina viša od 46,5 cm - **GR:** Εάν το Υ είναι μεγαλύτερο από 46,5 cm - **TR:** H 46,5 cm daha büyük is - **BG:** Ако H е по-голямо от 46,5 cm - **RO:** Dacă H e mai mare de 46,5 cm

